

**Genius**  
Plantando seus lucros.

# CATÁLAGO DE PEÇAS MÁQUINA SIG

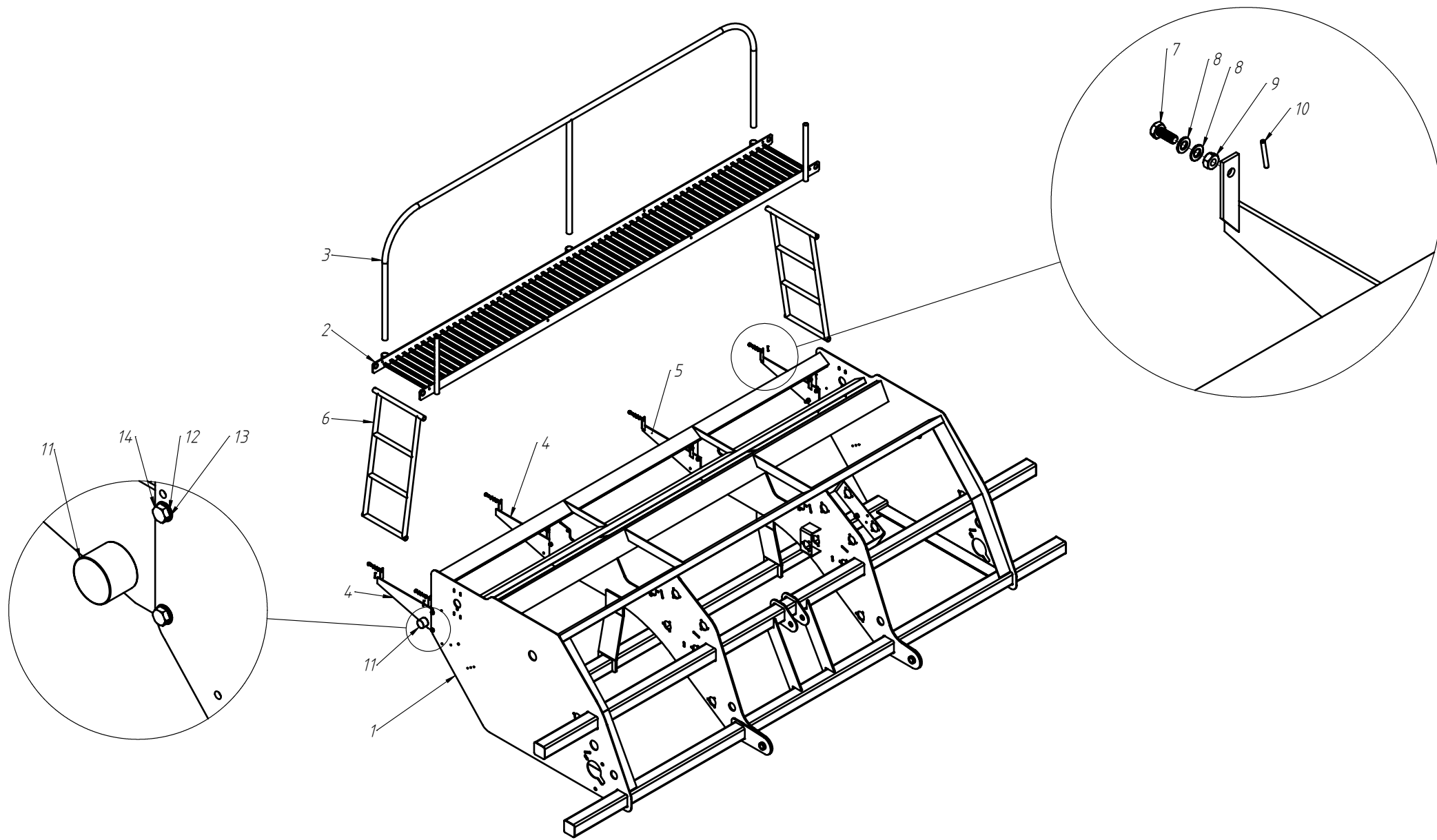


MARGENS DA BR 282 - KM 243  
BAIRRO ERNESTO ZORTÉA  
CEP:89620-000 - CAMPOS NOVOS/SC  
FONE: (49) 3541-3650

[www.geniusplantadeiras.com.br](http://www.geniusplantadeiras.com.br)

Pág.	DENOMINAÇÃO
2	CHASSIS
6	CABEÇALHO 19-23 LINHAS
8	CABEÇALHO 25-41 LINHAS
10	PÉ DE SUSTENTAÇÃO
12	RODADO 19-23 LINHAS DIREITO
14	SUPOORTE RODADO 19-23 LINHAS DIREITO
16	RODADO 19-23 LINHAS ESQUERDO
18	SUPOORTE RODADO 19-23 LINHAS ESQUERDO
20	RODADO 25-41 LINHAS DIREITO
22	SUPOORTE RODADO 25-41 LINHAS DIREITO
24	RODADO 25-41 LINHAS ESQUERDO
26	SUPOORTE RODADO 25-41 LINHAS ESQUERDO
28	PANTÓGRAFO
30	LIMITADOR DE PROFUNDIDADE
32	DISCO DUPLO
34	ROTOR DE REGULAGEM
36	MARCADOR DE LINHA DIREITO
38	MARCADOR DE LINHA ESQUERDO
40	CAIXA DE SEMENTE FINA
42	ROTOR DE REGULAGEM SEMENTE FINA
44	TRANSMISSÃO CAIXA SEMENTE FINA
46	TRANSPORTE LATERAL
48	RODADO TRANSPORTE LATERAL
50	SUPOORTE DO RODADO TRANSPORTE LATERAL
52	ENGATE TRANSPORTE LATERAL
54	SUPOORTE TANQUE INOCULANTE

Pág.	DENOMINAÇÃO
56	TANQUE INOCULANTE
58	DISTRIBUIÇÃO DE SEMENTE
60	DISTRIBUIÇÃO DE ADUBO
62	RESERVATÓRIO DE ADUBO 800
64	RESERVATÓRIO DE ADUBO 1200
66	RESERVATÓRIO DE SEMENTE 800
68	RESERVATÓRIO DE SEMENTE 1200
70	HIDRÁULICO 19-23 LINHAS
72	HIDRÁULICO 25-33 LINHAS
74	HIDRÁULICO MARCADOR DE LINHA
76	TRANSMISSÃO 19-23 LINHAS
80	TRANSMISSÃO 25-41 LINHAS





Plantando seus lucros.

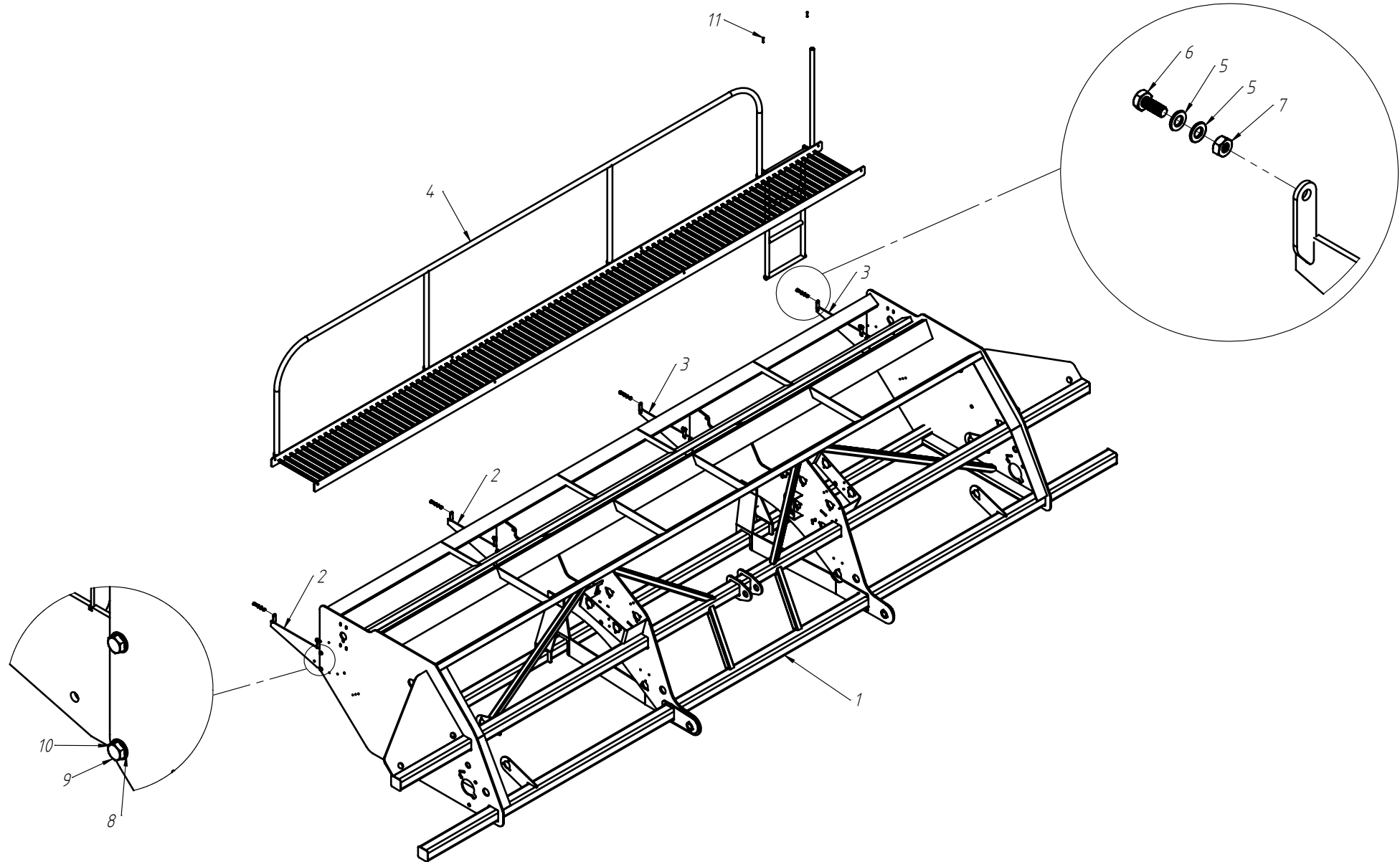
## CHASSI 19-23 LINHAS

VERSÃO 2019

Nº ITEM	CÓDIGO	REFERÊNCIA	DENOMINAÇÃO
1	-	-	Chassi
2	-	-	Passeio
3	-	-	Corrimão
4	-	-	Suporte Passeio
5	-	-	Suporte Passeio
6	-	-	Escada
7	200000103	PF88041025	Parafuso SX M10x20
8	200000009	AR90102015	Arruela M10
9	200000300	PO808000310	Porca M10
10	200000261	PI92000540	Pino Elástico M5
11	200000334	PA450186	Batente de Borracha
12	200000209	AR90001224	Arruela M12
13	200000214	-	Porca SX M12
14	200000478	-	Parafusso SX M12x35

Nº ITEM	CÓDIGO	REFERÊNCIA	DENOMINAÇÃO
-	240000216	-	CHASSI 19175
-	240000215	-	CHASSI 21175
-	240000217	-	CHASSI 23175

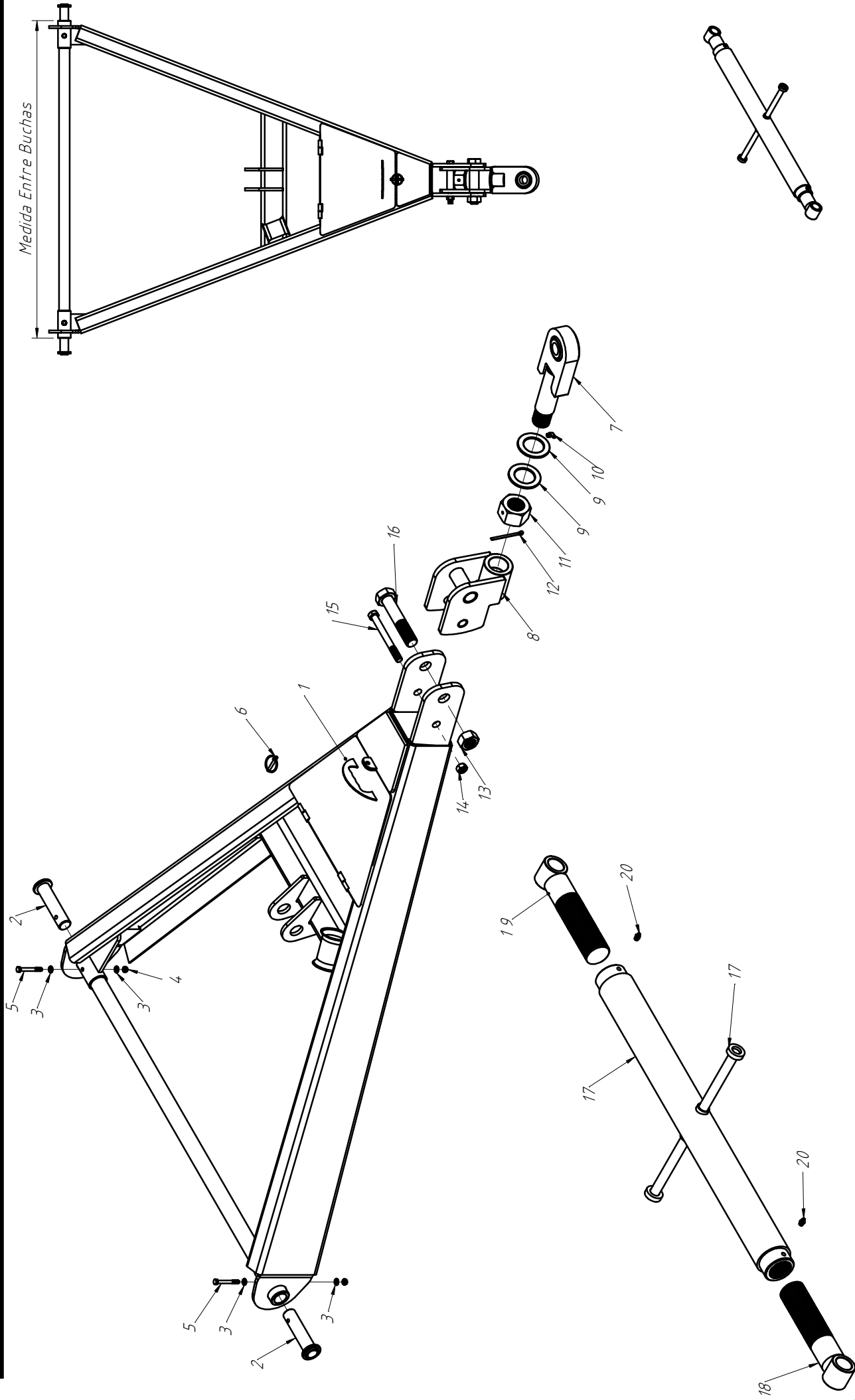
CÓDIGO CONJUNTO COMPLETO: -



Nº ITEM	CÓDIGO	REFERÊNCIA	DENOMINAÇÃO
1	-	-	Chassi
2	-	-	Suporte Passeio Direito
3	-	-	Suporte Passeio Esquerdo
4	-	-	Passeio
5	20000009	AR90102015	Arruela Lisa M10
6	200000103	PF88041025	Parafuso SX M10x20
7	200000300	PO808000310	Porca SX M10
8	200000209	AR90001224	Arruela Lisa M12
9	200000478	-	Parafusso SX M12x35
10	200000214	-	Porca SX M12
11	200000261	PI92000540	Pino Elástico M5

Nº ITEM	CÓDIGO	REFERÊNCIA	DENOMINAÇÃO
-	240000218	-	CHASSI 25175
-	240000219	-	CHASSI 27175
-	240000222	-	CHASSI 29175
-	240000223	-	CHASSI 31175
-	240000224	-	CHASSI 33175
-	240000234	-	CHASSI 41175

CÓDIGO CONJUNTO COMPLETO: -





Plantando seus lucros.

# CABEÇALHO 19-23 LINHAS

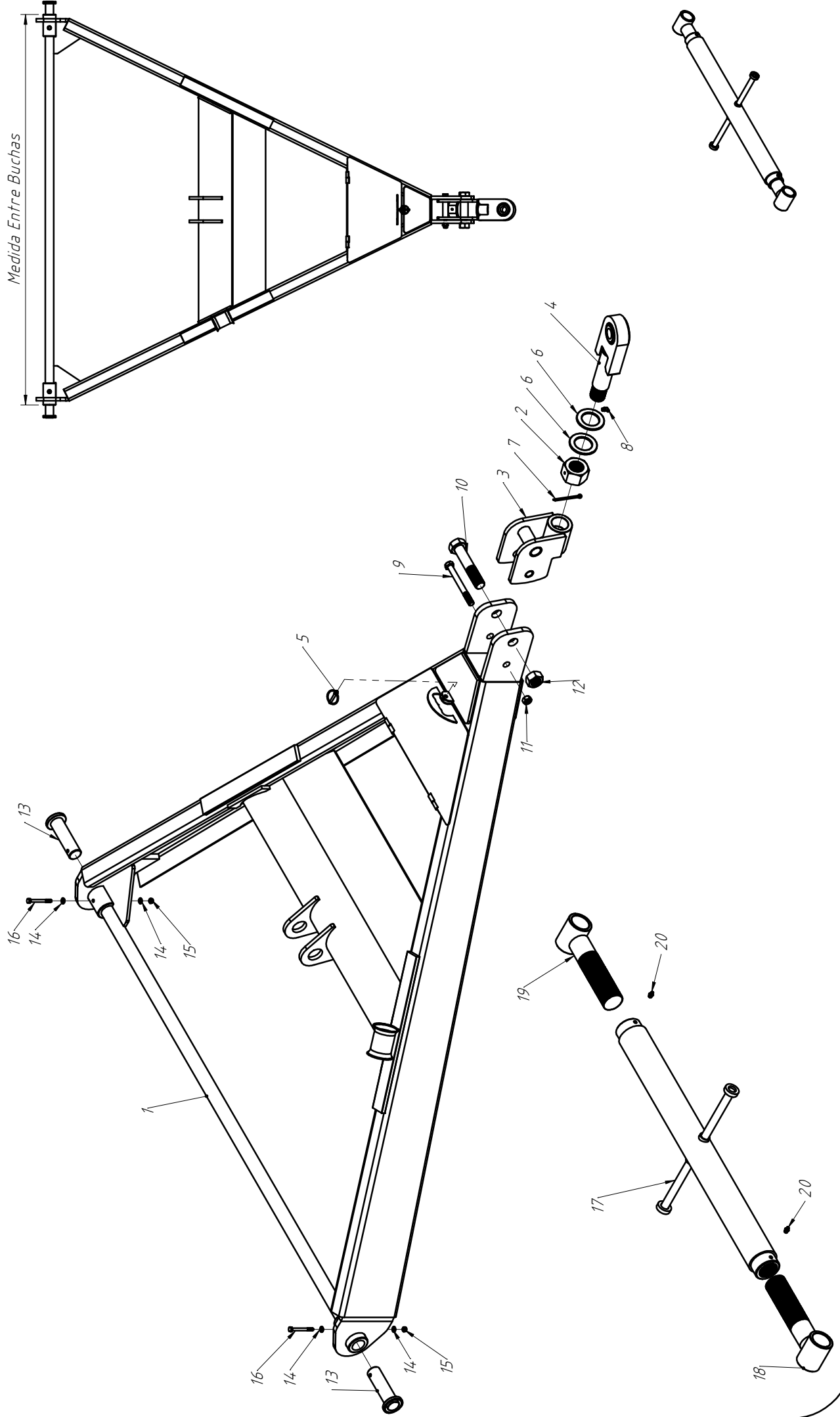
VERSÃO 2019

Nº ITEM	CÓDIGO	REFERÊNCIA	DENOMINAÇÃO
1	-	-	Cabeçalho
1.1	240000164	-	CABEÇALHO 990 P
1.2	240000165	-	CABEÇALHO 1030 P
1.3	240000166	-	CABEÇALHO 1150 P
1.4	240000167	-	CABEÇALHO 1300 P
1.5	240000168	-	CABEÇALHO 1400 P
2	220000304	-	Pino Trava cabeçalho P
3	200000112	AR9000821	Arruela Lisa M8
4	200000044	PO80800408	Porca SX Auto-travante M8
5	200000324	PF88040870	Parafuso Sextavado M8x70
6	200000323	-	Pino Trava Quebra-Dedo 1/4"
7	230000039	-	Ponteira Montagem
8	220000296	-	Cj. Base Ponteira Móvel
9	200000321	-	Arruela Lisa 2"
10	200000069	GR95080201	Graxeira M8 45°
11	210000568	-	Porca SX 1.3/4"
12	200000322	CP75140003	Contra Pino 1/4"
13	200000418	-	Porca SX M30
14	200000088	PO808004162	Porca SX M16
15	200000170	PF880416160	Parafuso SX M16x160
16	200000416	-	Parafuso SX M30x160
17	220000039	-	CJ. Tubo Central Com Bucha GDP/GSP
18	220000033	-	Cj. Soldado Pino Direito E Bucha Menor
19	220000035	-	Cj. Soldado Pino Esq. E Bucha Menor
20	200000106	GR95060102	Graxeira Retã M8

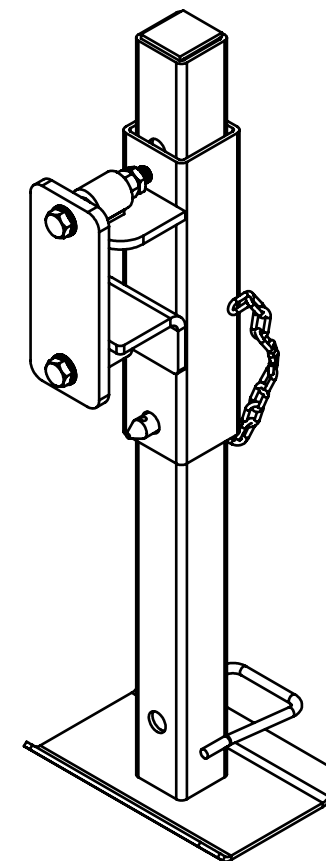
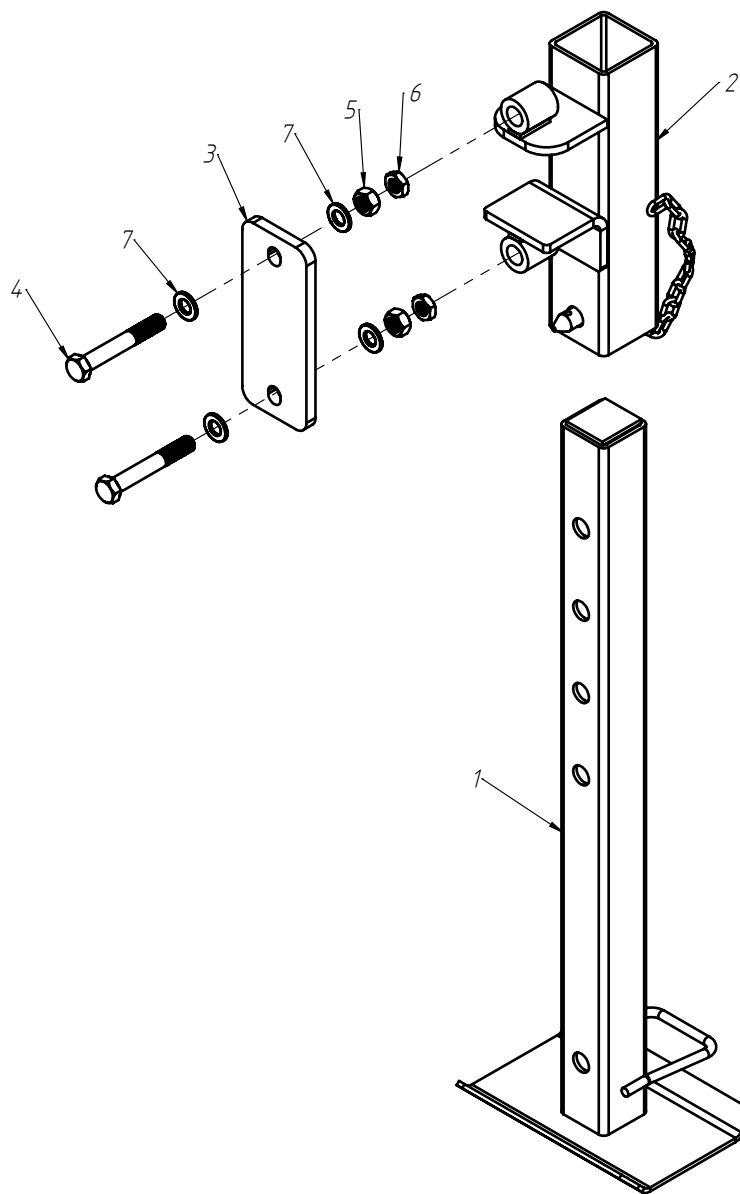
Nº ITEM	CÓDIGO	REFERÊNCIA	DENOMINAÇÃO

CÓDIGO CONJUNTO COMPLETO: -

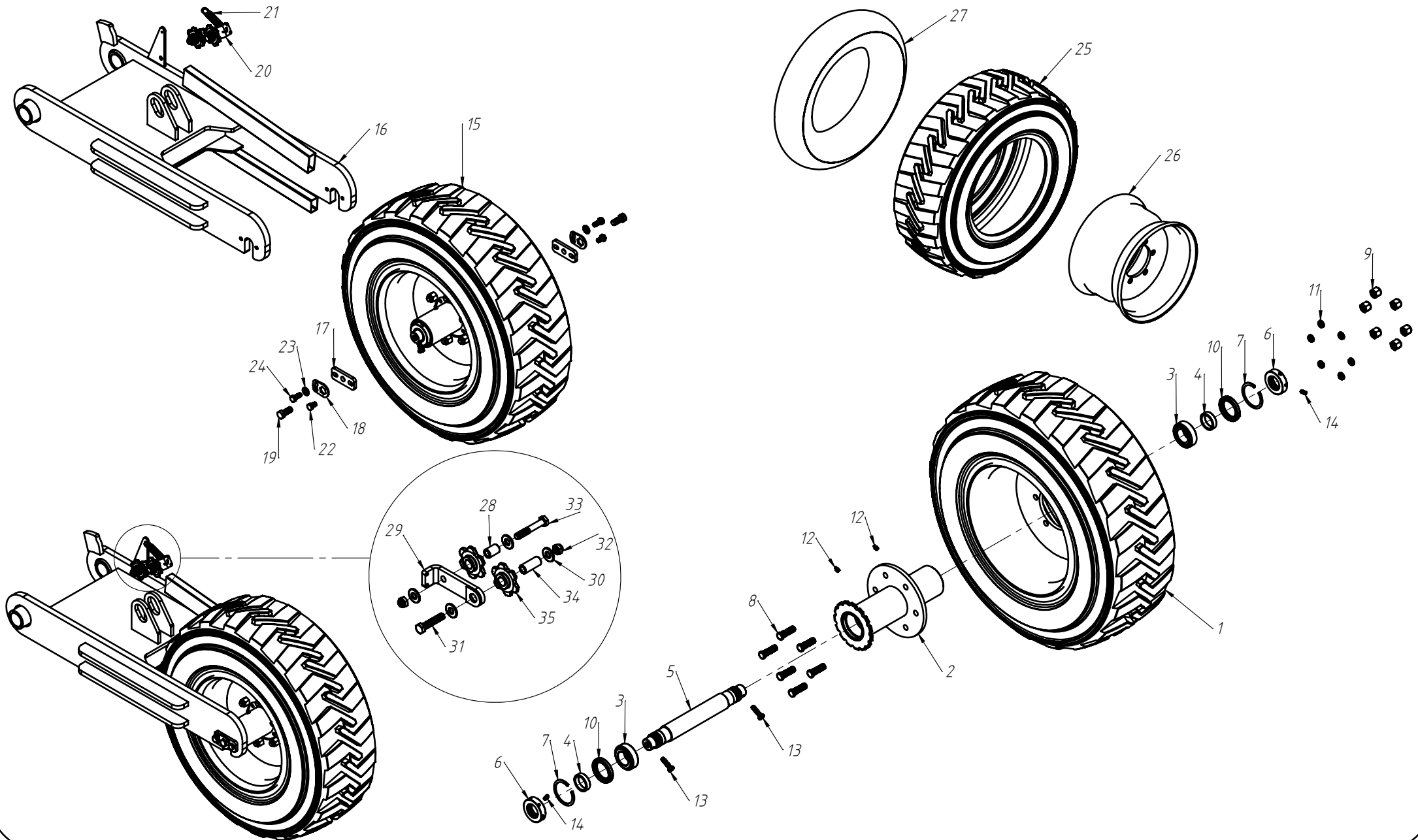










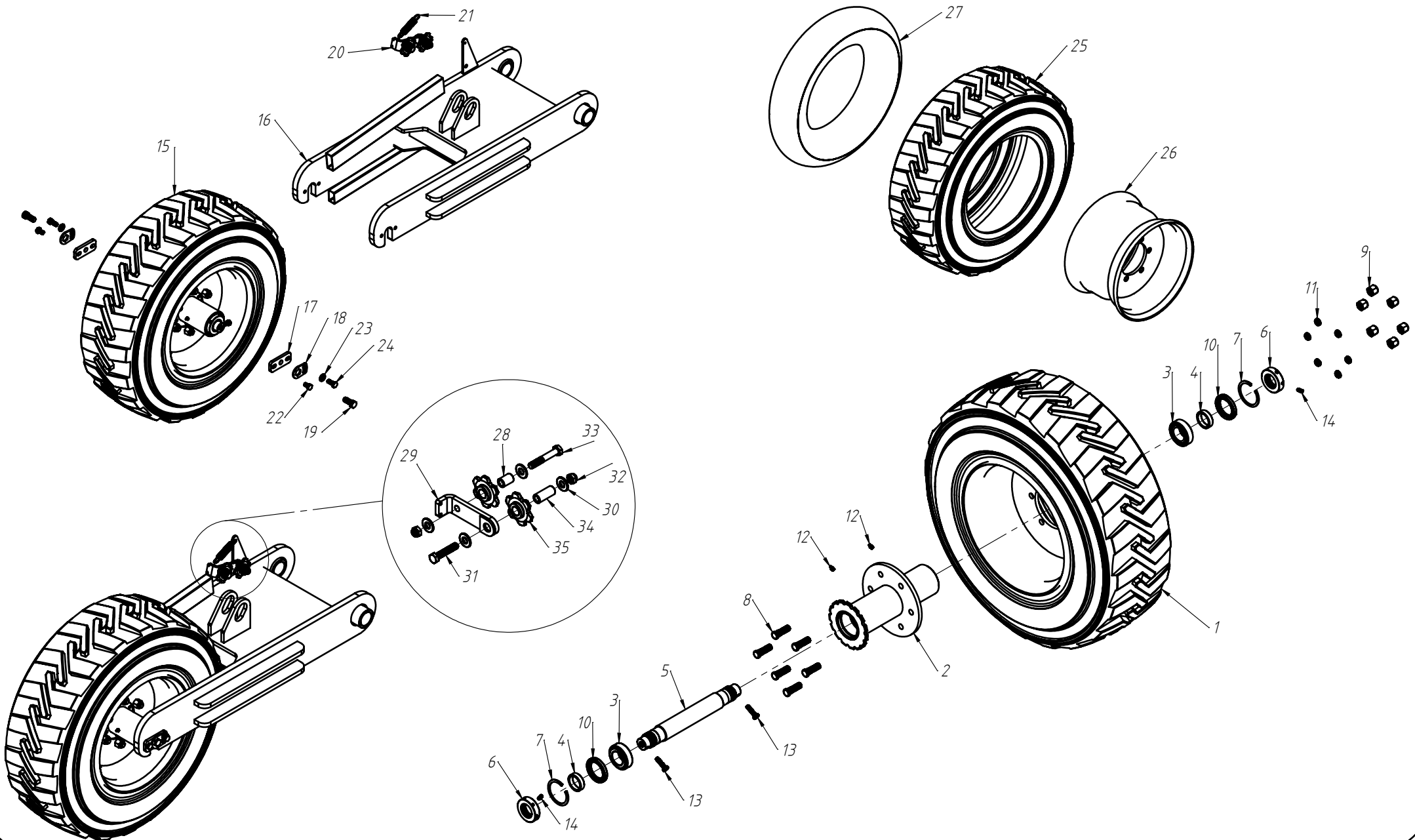










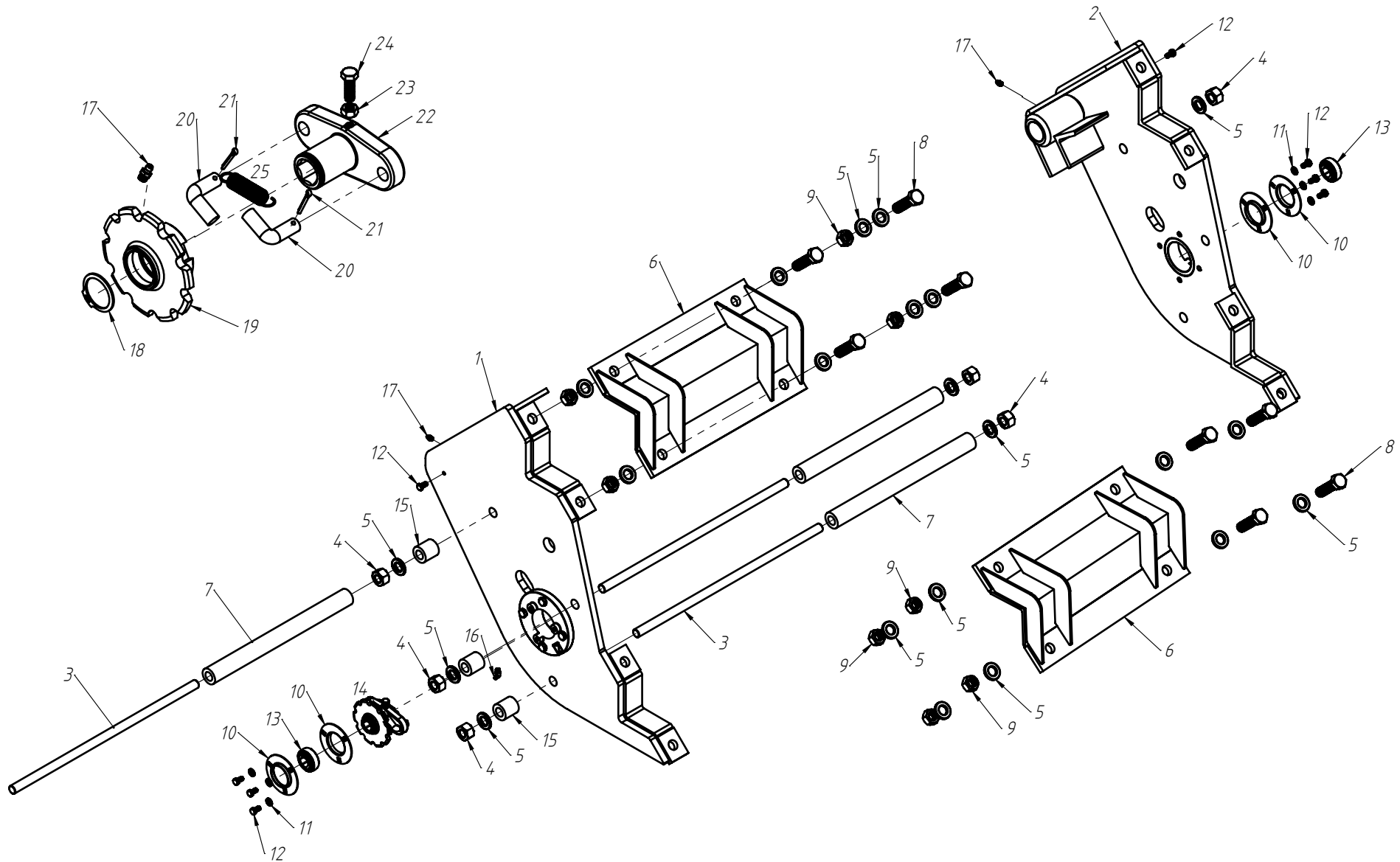


Nº ITEM	CÓDIGO	REFERÊNCIA	DENOMINAÇÃO
1	220000097	-	Pneu e Aro
2	220000095	-	Montagem Do Cubo
3	200000145	-	Rolamento 33109
4	210000742	-	Bucha Rodado SIG B-1
5	210000767	-	Eixo Rodado
6	210000461	-	Porca Eixo Do Rodado
7	200000144	-	Anél Elástico I-80
8	200000146	PF88065855	Parafuso Cravo 5/8"x55
9	200000135	PO80800558	Porca SX. Cônica 5/8"
10	200000143	-	Anel retentor 80x55x10
11	200000147	AR9001650	Arruela De Pressão Cônica 5/8"
12	200000106	GR95060102	Graxeira Reta M8
13	200000067	PF88041040	Parafuso SX M10x40
14	200000142	-	Parafuso Allen M8x20
15	230000068	-	Submontagem Rodado SIG
16	220000099	-	Montagem Rodado Solda
17	210000460	-	Arruela Ponta Do Eixo
18	210000459	PA503232	Arruela Trava Rodado
19	200000149	PF88041640	Parafuso SX M16x40
20	230000067	-	Cj. Esticador Do Rodado
21	200000132	ML76010100	Mola Transmissão
22	200000140	-	Parafuso SX M12x20
23	200000098	AR9001327	Arruela Lisa M13
24	200000137	-	Parafuso SX M12x30
25	200000141	PE94016512	Pneu SIG
26	200000148	PA350600	Roda Aro 9,75" x 16,5"
27	200000150	-	Câmara Pneu Bob Cat 12x16,5
28	210000543	-	Bucha Menor Esticador Rodado

Nº ITEM	CÓDIGO	REFERÊNCIA	DENOMINAÇÃO
29	220000094	-	Cj. Base Esticador Rodado
30	200000248	AR90120000	Arruela Lisa M12
31	200000247	PF88041260	Parafuso SX M12x60
32	200000246	PO80800412	Porca Auto-Travante M12
33	200000436	PF88041275	Parafuso SX M12x75
34	210000542	-	Bucha Maior Esticador Rodado
35	200000249	PA250153	Engrenagem Tensora 6 Dentes 17742

CÓDIGO CONJUNTO COMPLETO:

240000018

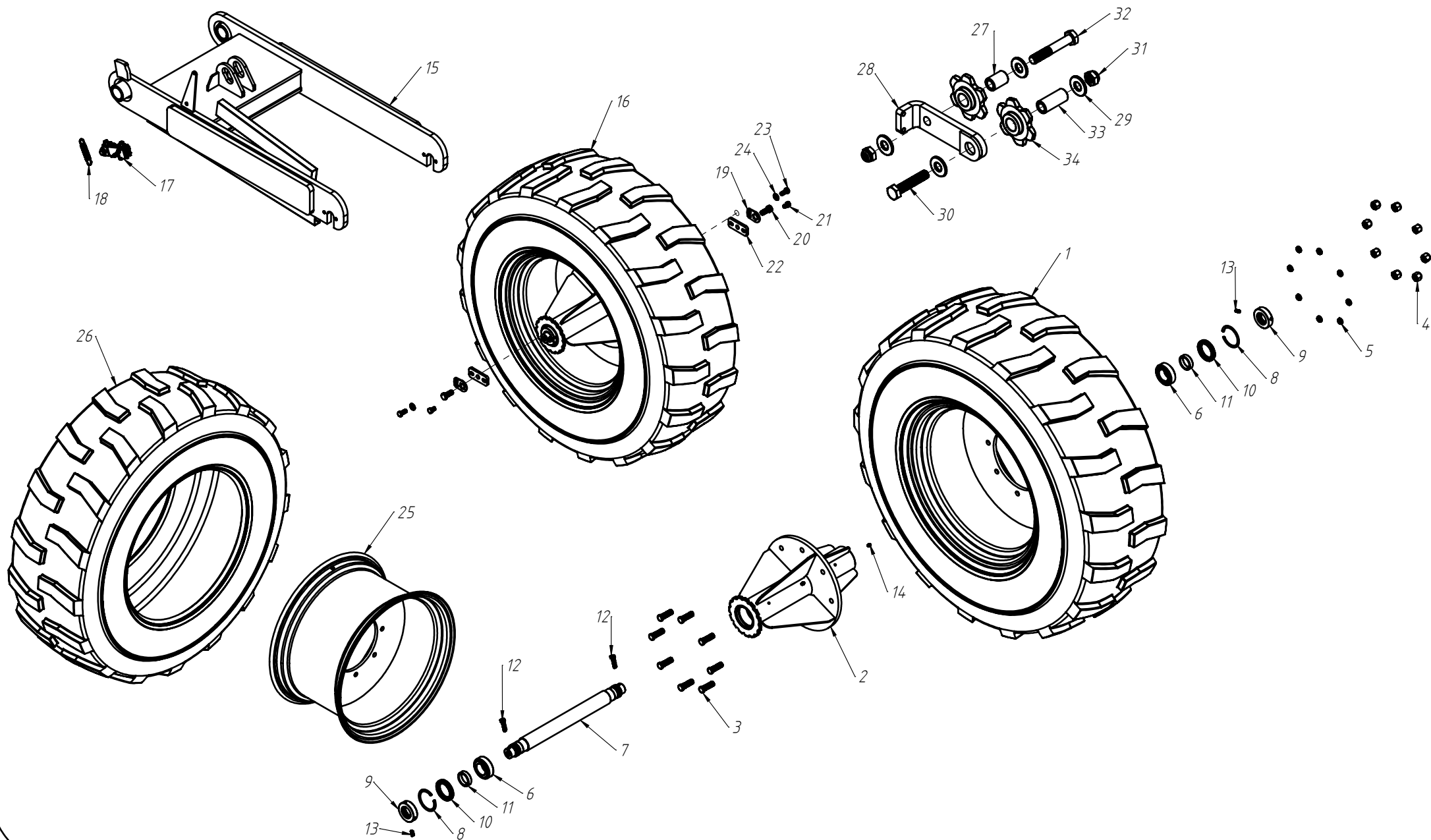


Nº ITEM	CÓDIGO	REFERÊNCIA	DENOMINAÇÃO
1	230000069	-	Conjunto Chapa Principal Direito
2	230000070	-	Conjunto Chapa Auxiliar Direito
3	210000784	-	Tirante
4	200000218	-	Porca Ø3/4"
5	200000179	AR90203848	Arruela M20
6	220000100	-	Conjunto Abraçadeira Móvel
7	210000783	-	Bucha Maior
8	200000454	PF88042075	M20x75
9	200000064	PO80800422	Porca M20
10	200000123	PA300013	Mancal Flange
11	200000112	AR90081715	Arruela M8
12	200000201	PF88040816	Parafuso SX M8x16
13	200000195	RO86620501	Rolamento
14	220000174	-	Subconjunto Catraca de Ré
15	210000553	-	Bucha Menor Do Tirante
16	200000069	GR95080201	Graxeira
17	200000106	GR95060102	Graxeira
18	200000198	AN75000032	Anel Elástico E-32
19	210001330	PA300007	Roda Dentada Catraca do Ré
20	210001153	-	Pino do Acionamento
21	200000090	CP75180078	Contra pino 1/8 x 7/8
22	210001327	PA300001	Base da Catraca do Ré
23	200000192	PO80800008	Porca M8
24	200000192	PO80800008	Parafuso M8x30mm
25	200000190	ML76127223	Mola da Catraca do Ré

Nº ITEM	CÓDIGO	REFERÊNCIA	DENOMINAÇÃO

CÓDIGO CONJUNTO COMPLETO:	240000020
---------------------------	-----------

## RODADO SIG 25-41 DIREITO

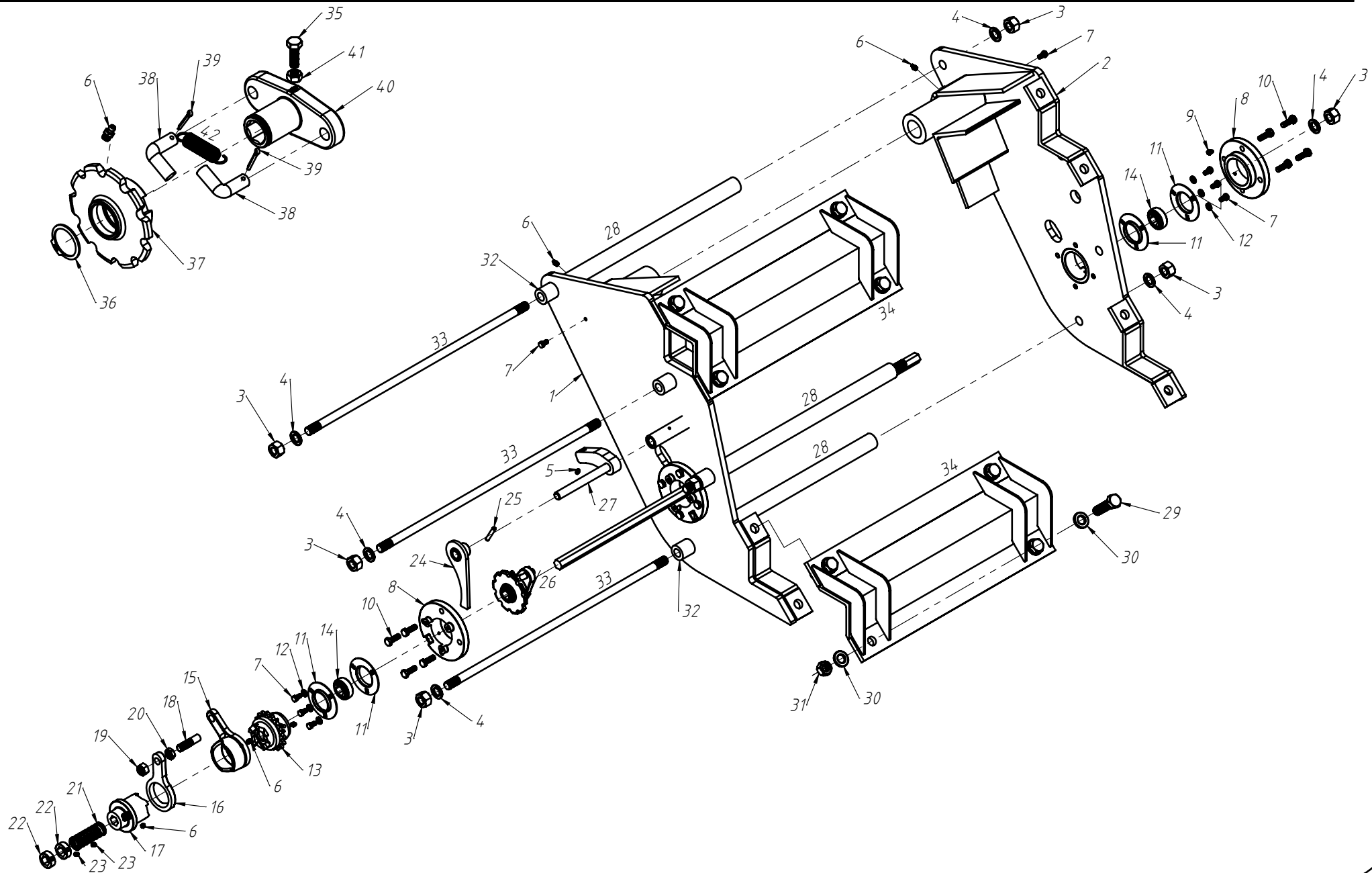


Nº ITEM	CÓDIGO	REFERÊNCIA	DENOMINAÇÃO
1	220000090	-	Montagem Pneu e Roda SIG 25-41
2	220000089	-	Montagem Cubo
3	200000146	PF88065855	Parafuso Cravo 5/8"x55
4	200000135	PO80800558	Porca SX. Cônica 5/8"
5	200000147	AR9001650	Arruela De Pressão Cônica 5/8"
6	200000145	-	Rolamento 33109
7	210000732	-	Eixo Rodado
8	200000144	-	Anél Elástico I-80
9	210000461	-	Porca Eixo Do Rodado
10	200000143	-	Anel retentor 80x55x10
11	210000742	-	Bucha Rodado SIG B-1
12	200000067	PF88041040	Parafuso SX M10x40
13	200000142	-	Parafuso Allen M8x20
14	200000106	GR95060102	Graxeira Reta M8
15	220000088	-	Montagem Rodado Solda
16	230000065	-	Montagem Cubo e Roda 25-41
17	230000067	-	Cj. Esticador Do Rodado
18	200000132	ML76010100	Mola Transmissão
19	210000459	PA503232	Arruela Trava Rodado
20	200000149	PF88041640	Parafuso SX M16x40
21	200000140	-	Parafuso SX M12x20
22	210000460	-	Arruela Ponta Do Eixo
23	200000137	-	Parafuso SX M12x30
24	200000098	AR9001327	Arruela Lisa M13x27
25	200000245	PA503229	Roda Aro 14"x24"
26	200000244	-	Pneu 16,9-24 12PR R4
27	210000543	-	Bucha Menor Esticador Rodado
28	220000094	-	Cj. Base Esticador Rodado

Nº ITEM	CÓDIGO	REFERÊNCIA	DENOMINAÇÃO
29	200000248	AR90120000	Arruela Lisa M12x30x3,0
30	200000247	PF88041260	Parafuso SX M12x60
31	200000246	PO80800412	Porca Auto-Travante M12
32	200000436	PF88041275	Parafuso SX M12x75
33	210000542	-	Bucha Maior Esticador Rodado
34	200000249	PA250153	Engrenagem Tensora 6 Dentes

CÓDIGO CONJUNTO COMPLETO:	240000016
---------------------------	-----------

## SUPORTE RODADO 25-41 DIREITO





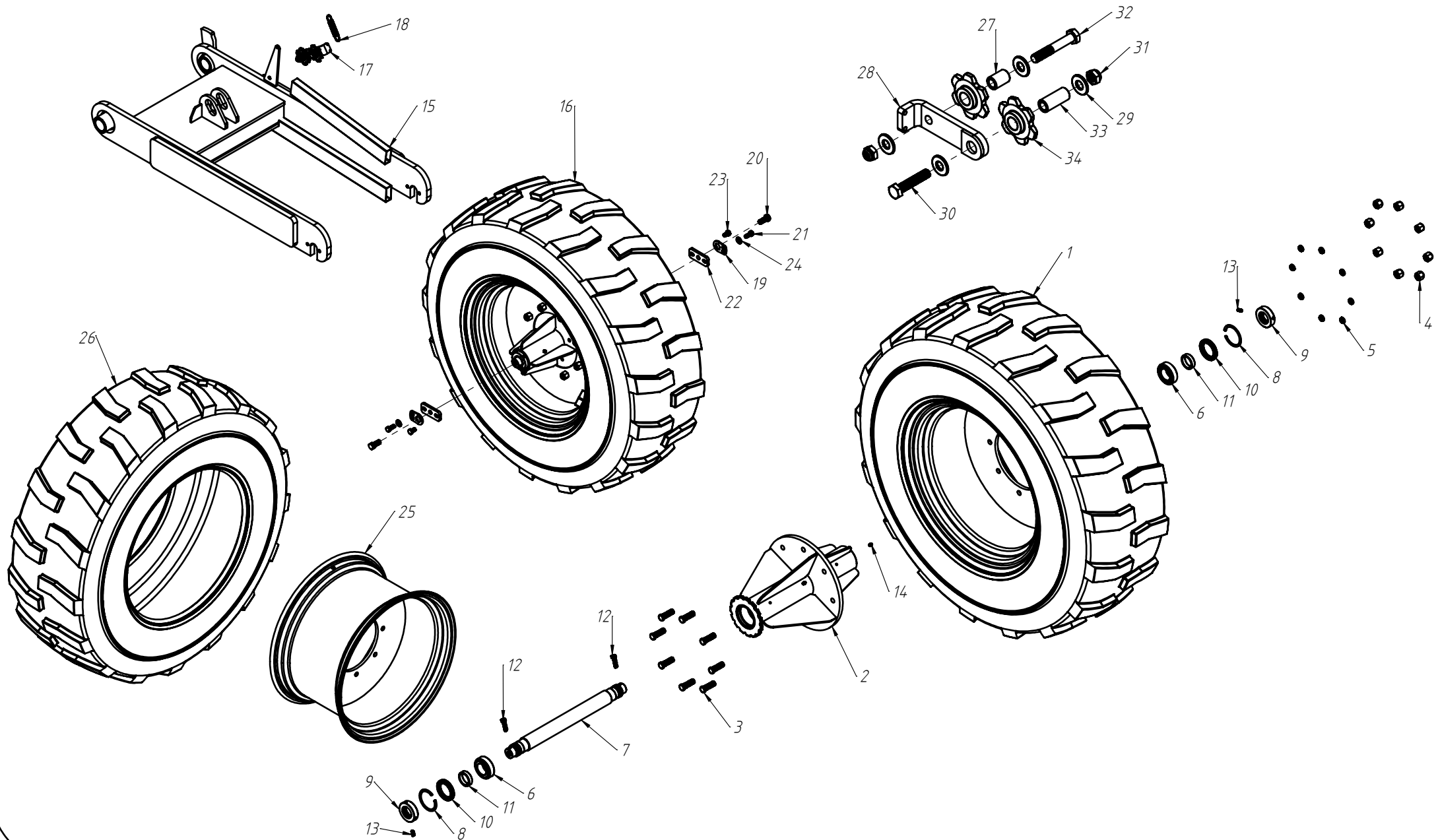
# SUPORTE RODADO 25-41 DIREITO

VERSÃO 2019

Nº ITEM	CÓDIGO	REFERÊNCIA	DENOMINAÇÃO
1	230000404	-	Chapa Principal Rodado
2	230000041	-	Conj. Chapa Auxiliar
3	200000218	-	Porca Ø3/4"
4	200000070	AR90223305	Arruela Lisa M20
5	200000066	GR95060101	Graxeira Reta M6
6	200000106	GR95060102	Graxeira Reta M8
7	200000201	PF88040816	Parafuso SX M8x16
8	210000581	-	Mancal do Rodado
9	200000069	GR95080201	Graxeira M8
10	200000008	PF88041035	Parafuso SX M10x35
11	200000123	PA300013	Mancal Flange
12	200000112	AR90081715	Arruela M8
13	210001313	PA300008	Roda Dentada Catraca
14	200000195	RO86620501	Rolamento
15	210001310	PA300004	Came 01 Catraca
16	210001311	PA300003	Came 2 Da Catraca
17	210001312	PA300006	Catraca 100%
18	210001319	PF88041670	Pino Catraca 100%
19	200000046	PO80800416	Porca M16
20	200000006	PO80880316	Porca M16
21	200000189	ML76017223	Mola Catraca De Acionamento
22	200000159	PA300002	Batente
23	200000312	PF808008100	Parafuso SX M8x10
24	220000069	-	Sub Conjunto 01 Desarme
25	200000082	PI92000830	Pino Elástico
26	220000174	-	Subconjunto Catraca de Ré

Nº ITEM	CÓDIGO	REFERÊNCIA	DENOMINAÇÃO
27	220000070	-	Sub Conjunto Desarme 02
28	210000551	-	Bucha Maior Do Tirante Do Rodado
29	200000454	PF88042075	M20x75
30	200000179	AR90203848	Arruela M20
31	200000064	PO80800422	Porca M20
32	210000553	-	Bucha Menor Do Tirante
33	210000552	-	Tirante Do Rodado
34	220000066	-	Conj. Abraçadeira Móvel Do Rodado
35	200000083	PF88040830	Parafuso M8x30mm
36	200000198	AN75000032	Anel Elástico E-32
37	210001330	PA300007	Roda Dentada Catraca do Ré
38	210001153	-	Pino do Acionamento
39	200000090	CP75180078	Contra pino 1/8 x 7/8
40	210001327	PA300001	Base da Catraca do Ré
41	200000192	PO80800008	Porca M8
42	200000190	ML76127223	Mola da Catraca do Ré
CÓDIGO CONJUNTO COMPLETO:			240000009

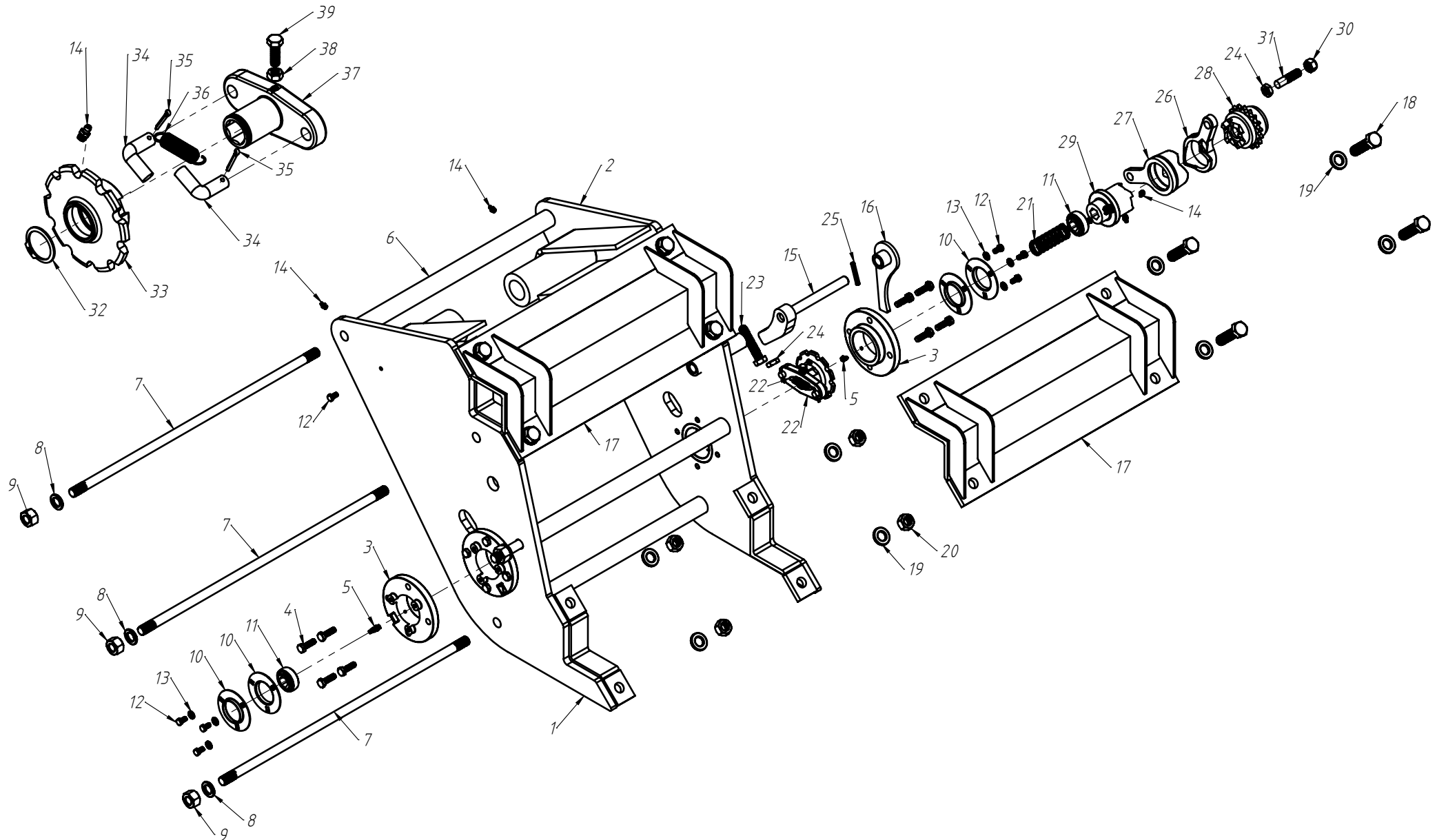




Nº ITEM	CÓDIGO	REFERÊNCIA	DENOMINAÇÃO
1	220000090	-	Montagem Pneu e Roda SIG 25-41
2	220000089	-	Montagem Cubo
3	200000146	PF88065855	Parafuso Cravo 5/8"x55
4	200000135	PO80800558	Porca SX. Cônica 5/8"
5	200000147	AR9001650	Arruela De Pressão Cônica 5/8"
6	200000145	-	Rolamento 33109
7	210000732	-	Eixo Rodado
8	200000144	-	Anél Elástico I-80
9	210000461	-	Porca Eixo Do Rodado
10	200000143	-	Anel retentor 80x55x10
11	210000742	-	Bucha Rodado SIG B-1
12	200000067	PF88041040	Parafuso SX M10x40
13	200000142	-	Parafuso Allen M8x20
14	200000106	GR95060102	Graxeira Reta M8
15	220000098	-	Montagem Rodado Solda
16	230000065	-	Montagem Cubo e Roda 25-41
17	230000067	-	Cj. Esticador Do Rodado
18	200000132	ML76010100	Mola Transmissão
19	210000459	PA503232	Arruela Trava Rodado
20	200000149	PF88041640	Parafuso SX M16x40
21	200000140	-	Parafuso SX M12x20
22	210000460	-	Arruela Ponta Do Eixo
23	200000137	-	Parafuso SX M12x30
24	200000098	AR9001327	Arruela Lisa M13x27
25	200000245	PA503229	Roda Aro 14"x24"
26	200000244	-	Pneu 16,9-24 12PR R4
27	210000543	-	Bucha Menor Esticador Rodado
28	220000094	-	Cj. Base Esticador Rodado

Nº ITEM	CÓDIGO	REFERÊNCIA	DENOMINAÇÃO
29	200000248	AR90120000	Arruela Lisa M12x30x3,0
30	200000247	PF88041260	Parafuso SX M12x60
31	200000246	PO80800412	Porca Auto-Travante M12
32	200000436	PF88041275	Parafuso SX M12x75
33	210000542	-	Bucha Maior Esticador Rodado
34	200000249	PA250153	Engrenagem Tensora 6 Dentes

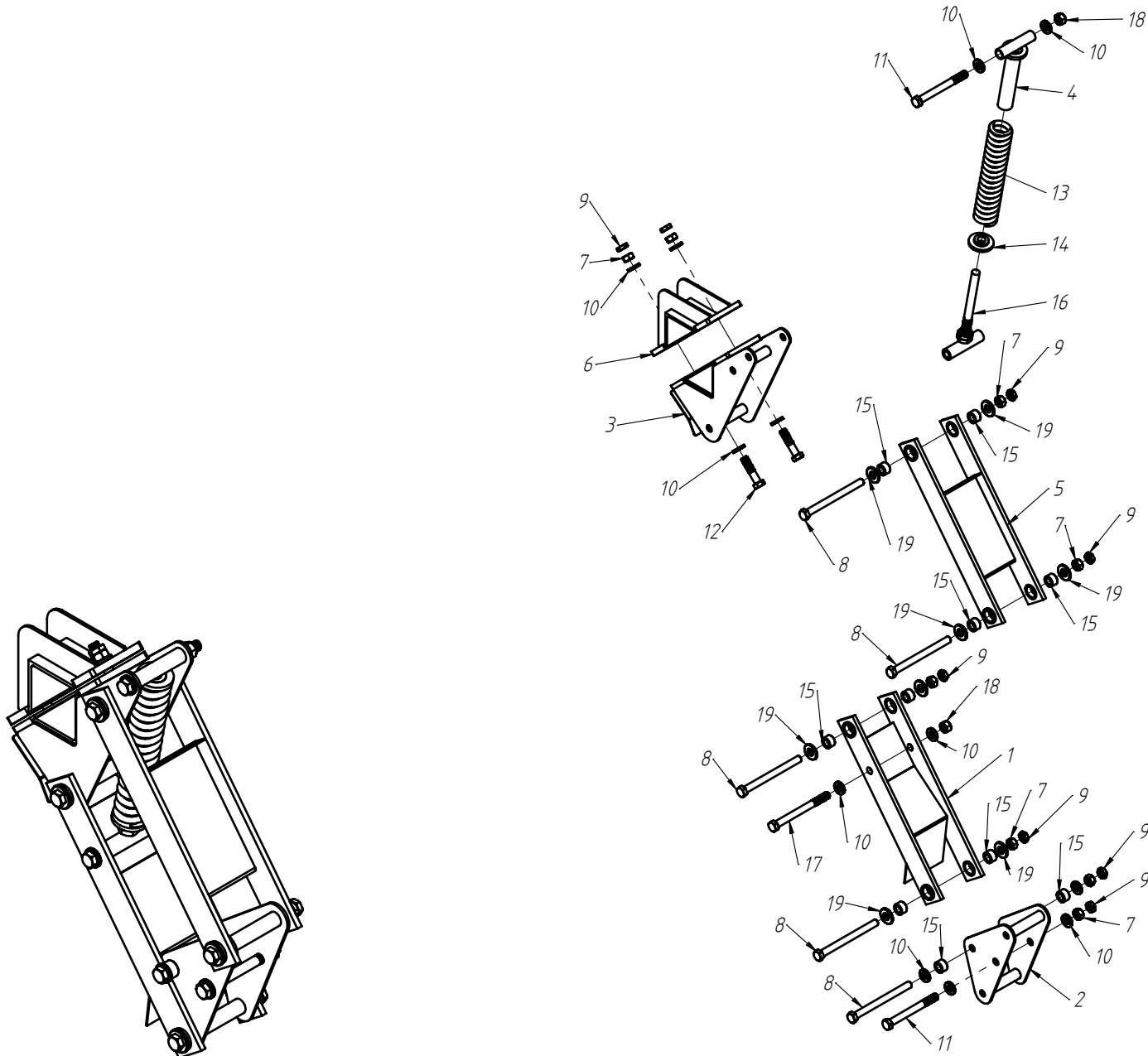
CÓDIGO CONJUNTO COMPLETO:	240000017
---------------------------	-----------



Nº ITEM	CÓDIGO	REFERÊNCIA	DENOMINAÇÃO
1	230000040	-	Chapa Principal Rodado
2	230000405	-	Conj. Chapa auxiliar
3	210000581	-	Mancal do Rodado SIG
4	200000008	PF88041035	Parafuso SX M10x35
5	200000069	GR95080201	Graxeira
6	210000551	-	Bucha Maior Do Tirante Do Rodado
7	210000552	-	Tirante Do Rodado
8	200000070	AR90223305	Arruela Lisa M20
9	200000218	-	Porca Ø3/4"
10	200000123	PA300013	Mancal Flange
11	200000195	RO86620501	Rolamento
12	200000201	PF88040816	Parafuso SX M8x16
13	200000112	AR90081715	Arruela Lisa M8
14	200000106	GR95060102	Graxeira M8
15	220000070	-	Sub Conjunto Desarme 02
16	220000069	-	Sub Conjunto 01 Desarme
17	220000066	-	Conj. Abraçadeira Móvel Do Rodado
18	200000454	PF88042075	M20x75
19	200000179	AR90203848	Arruela M20
20	200000064	PO80800422	Porca Sextavada M20
21	200000189	ML76017223	Mola Catraca De Acionamento
22	220000174	-	Subconjunto Catraca de Ré
23	200000081	PF88041680	Parafuso SX M16x70
24	200000006	PO80880316	Porca Baixa SX M16
25	200000082	PI92000830	Pino Elástico
26	210001311	PA300003	Came 2 Da Catraca 100%

Nº ITEM	CÓDIGO	REFERÊNCIA	DENOMINAÇÃO
27	210001310	PA300004	Came 01 Catraca 100%
28	210001313	PA300008	Roda Dentada Catraca 100% Z-18
29	210001312	PA300006	Catraca 100% SX 7/8"
30	200000046	PO80800416	Porca SX M16
31	210001319	PF88041670	Pino Catraca 100%
32	200000198	AN75000032	Anel Elástico E-32
33	210001330	PA300007	Roda Dentada Catraca do Ré
34	210001153	-	Pino do Acionamento
35	200000090	CP75180078	Contra pino 1/8 x 7/8
36	200000190	ML76127223	Mola da Catraca do Ré
37	210001327	PA300001	Base da Catraca do Ré
38	200000192	PO80800008	Porca M8
39	200000083	PF88040830	Parafuso M8x30mm

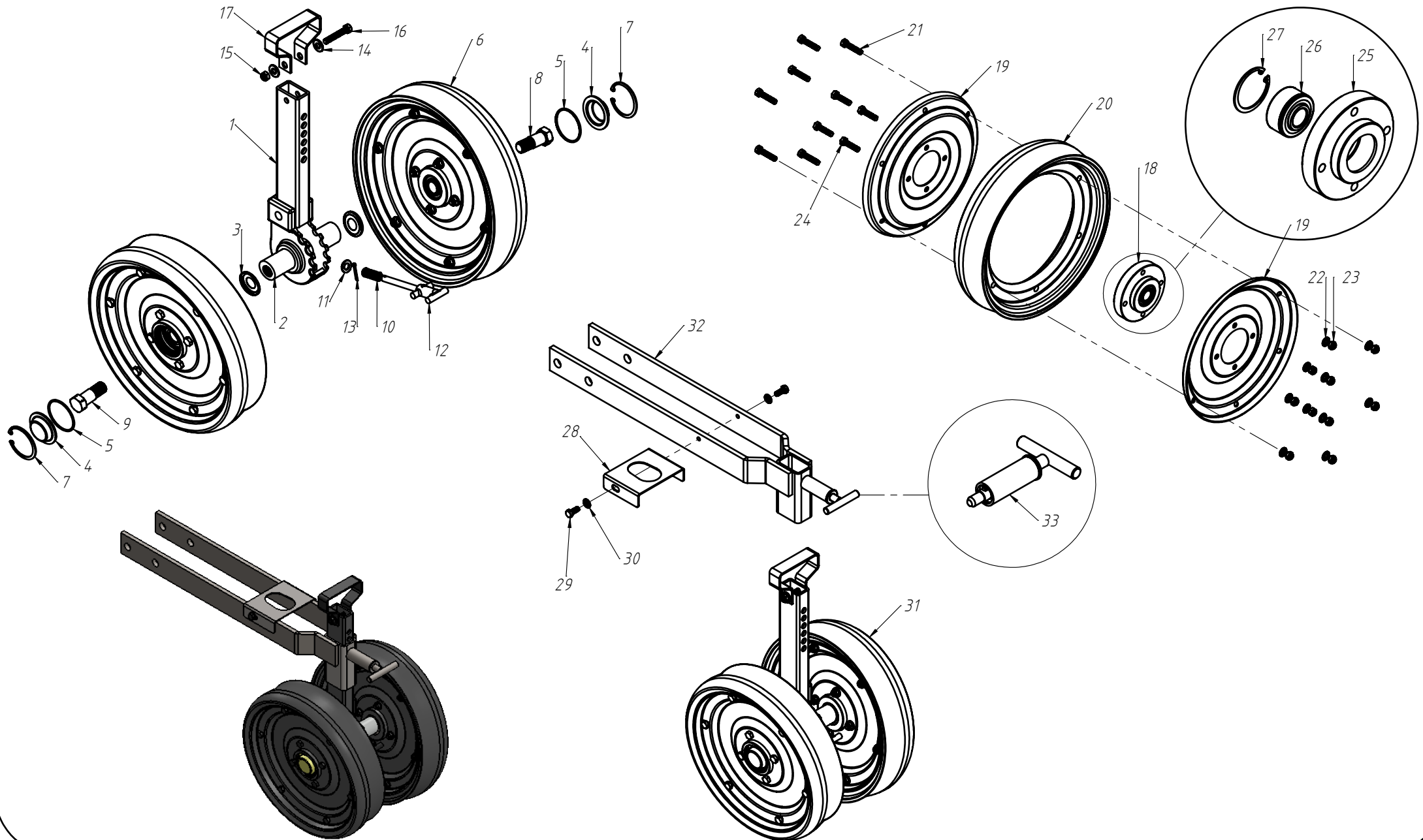
CÓDIGO CONJUNTO COMPLETO:	240000010
---------------------------	-----------



Nº ITEM	CÓDIGO	REFERÊNCIA	DENOMINAÇÃO
1	220000057	-	Pantógrafo Inferior
2	220000059	-	Suporte Inferior
3	220000060	-	Suporte Superior
4	220000062	-	Haste Fêmea SIG
5	220000058	-	Pantógrafo Superior
6	220000061	-	Cj. Abraçadeira Móvel
7	200000088	PO808004162	Porca SX M16 MA ZFP
8	200000171	PF880416200	Parafuso SX M16x190mm MA ZFP
9	200000006	PO80880316	Porca Baixa SX M16 MA ZFP
10	200000079	AR90163205	Arruela Lisa M16x32x4.8 MA ZFP
11	200000170	PF880416160	Parafuso SX M16x160 mm MA ZFP
12	200000081	PF88041670	Parafuso SX M16x70mm MA ZFP
13	200000172	ML76000025	Mola Pantográfica SIG
14	210000520	-	Calota Mola Inferior
15	210000689	PA450054	Bucha Menor Do Pantografo
16	220000022	PA290250	Haste da Mola Inferior
17	200000080	PF880416180	Parafuso SX M16x180mm MA ZFP
18	200000046	PO80800416	Porca SX Auto-travante M16 MAZFP
19	200000004	AR90401745	Arruela Lisa M17x40x4.8 MA ZFP

Nº ITEM	CÓDIGO	REFERÊNCIA	DENOMINAÇÃO

CÓDIGO CONJUNTO COMPLETO:	230000036
---------------------------	-----------





Plantando seus lucros.

# LIMITADOR DE PROFUNDIDADE

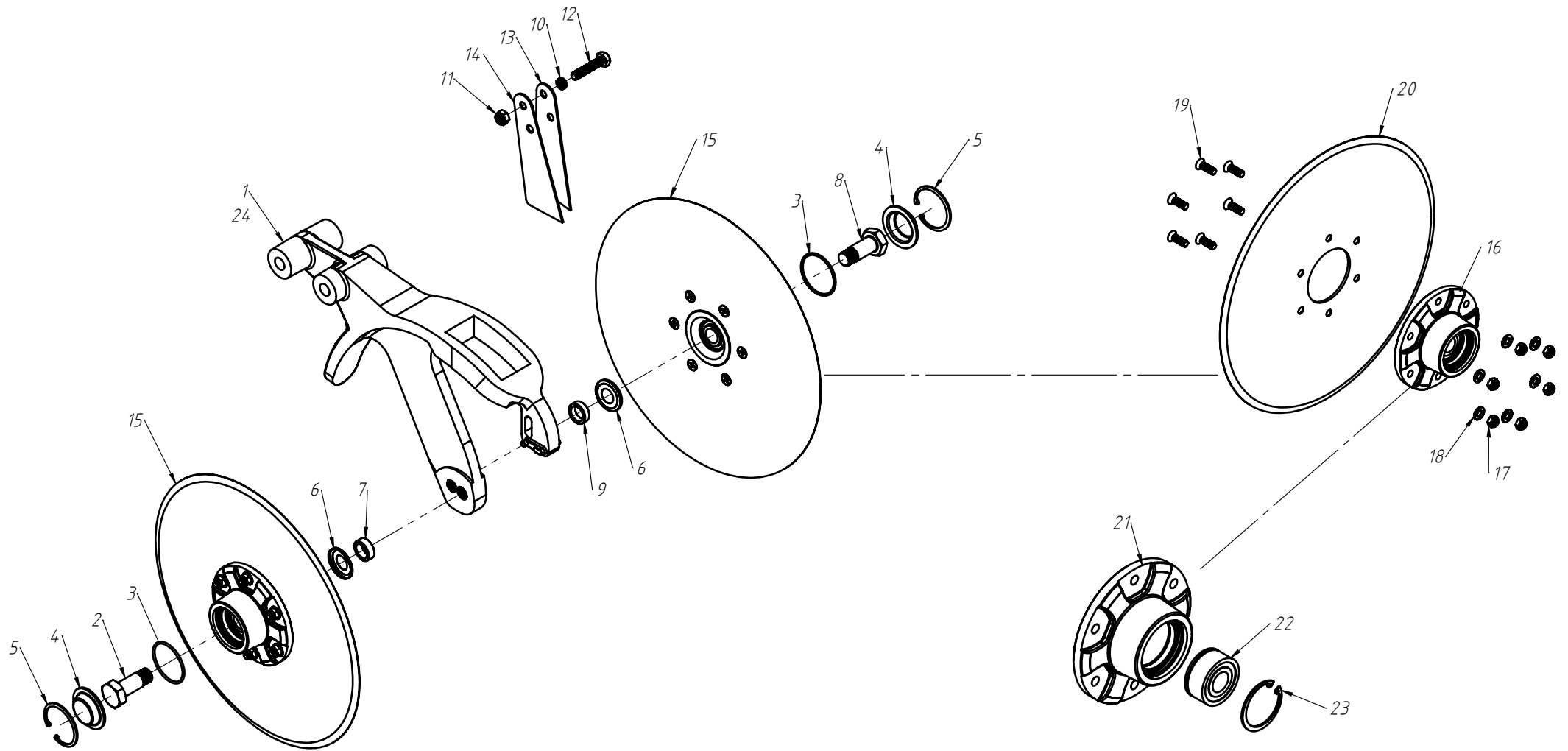
VERSÃO 2019

Nº ITEM	CÓDIGO	REFERÊNCIA	DENOMINAÇÃO
1	220000351	PA502100	Régua Limitadora
2	200000174	PA500009	Bucha Limitador Sig
3	200000091	PA460103	Anel Nilos F110390 AV
4	210002574	-	Calota Limitador e CompactadoBicr.
5	200000092	AN73100001	Anel O-ring Ø52,07x2,62
6	230000398	-	Montagem Cubo e Banda Estreita
7	200000085	AN73000057	Anel Elástico I-57
8	200000450	PA500011	Eixo Limitador Direito
9	200000451	PA500010	Eixo Limitador Esquerdo
10	200000403	ML76000016	Mola Do Balancin
11	200000009	AR90102015	Arruela lisa M10
12	220000029	PA452060	Pino Balancin
13	200000090	CP75180078	Contra Pino Zincado 1/8"x7/8"
14	200000100	AR9000821	Arruela Lisa M8
15	200000044	PO80800408	Porca SX Auto-travante M8
16	200000043	PF88040880	Parafuso Sextavado M8x80
17	210000350	PA461401	Braço da Alça
18	220000480	-	Cubo Banda Estreita com Rolamento
19	200000096	PA450792	Calota da Banda Limitadora
20	200000113	PA450017	Roda Limitadora
21	200000114	PF88040840	Parafuso SX M8x40
22	200000112	AR90081715	Arruela Lisa M8
23	200000044	PO80800408	Porca SX Auto-travante M8
24	200000111	PF88040835	Parafuso Sextavado M8x35
25	210000506	PA450230	Cubo Roda Limitadora
26	200000041	RO86110390	Rolamento COD: F110390 J11 INA
27	200000093	AN7300047	Anel Elástico I-47
28	210001606	-	Suporte Condutor

Nº ITEM	CÓDIGO	REFERÊNCIA	DENOMINAÇÃO
29	200000200	PF88040820	Parafuso Sextavado M8x20
30	200000112	AR90081715	Arruela Lisa M8
31	240000260	-	Banda Limitadora Sig
32	240000257	-	Limitador Profundidade
33	230000579	-	Puxador do Limitador

CÓDIGO CONJUNTO COMPLETO: -

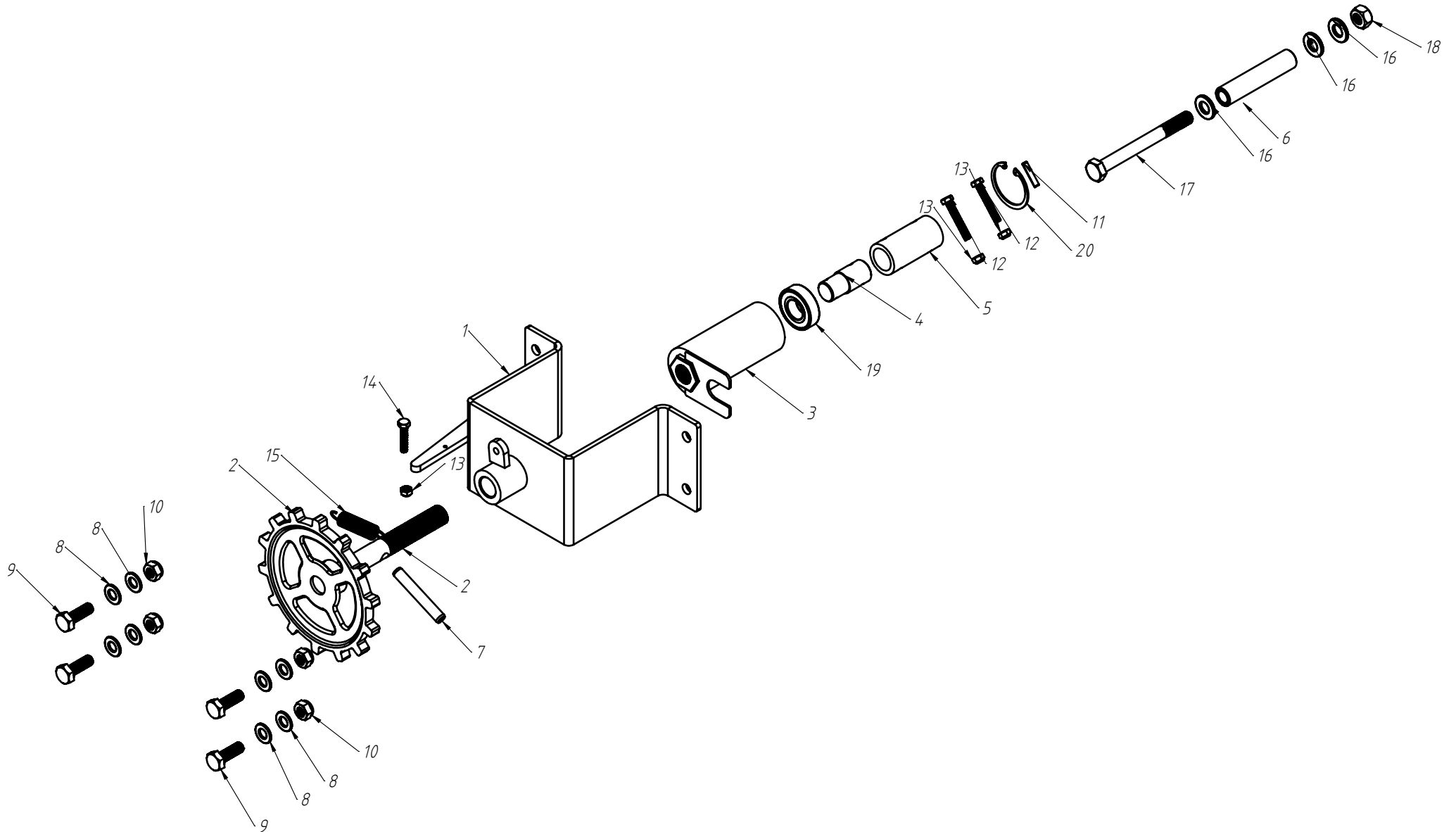




Nº ITEM	CÓDIGO	REFERÊNCIA	DENOMINAÇÃO
1	210000841	-	Suporte do Disco Direito
2	200000274	PA460072	Eixo Disco Duplo Esquerdo
3	200000092	AN73100001	Anel O-Ring
4	210002574	-	Calota Limitador
5	200000085	AN73000057	Anel Elástico
6	200000091	PA460103	Anel Nilos
7	210001770	PA460034	Bucha Maior Disco Duplo
8	200000273	PA460031	Eixo Disco Duplo Direito
9	200000275	PA460034	Bucha Menor Disco Duplo
10	200000403	ML76000016	Mola Do Balancin
11	200000010	PO80800410	Porca M10
12	200000277	PF88041050	Parafuso SX M10x50
13	210000829	PA450047	Raspador Disco Direito
14	210000830	PA450047	Raspador Disco Esquerdo
15	230000393	-	Montagem do Cubo com o Disco
16	220000469	-	Cubo do Disco Duplo
17	200000044	PO80800408	Porca M8
18	200000112	AR90081715	Arruela M8
19	200000276	PF880408252	Parafuso Cab. Chata M8x25
20	200000271	PA280015	Disco de Corte
21	200000272	PA450227	Cubo do Disco Duplo
22	200000041	RO86110390	Rolamento
23	200000093	AN7300047	Anél Elástico
24	210000842	-	Suporte do Disco Esquerdo

Nº ITEM	CÓDIGO	REFERÊNCIA	DENOMINAÇÃO
-	240000237	-	DISCO DUPLO DIREITO
-	240000238	-	DISCO DUPLO ESQUERDO

CÓDIGO CONJUNTO COMPLETO:	-
---------------------------	---





Plantando seus lucros.

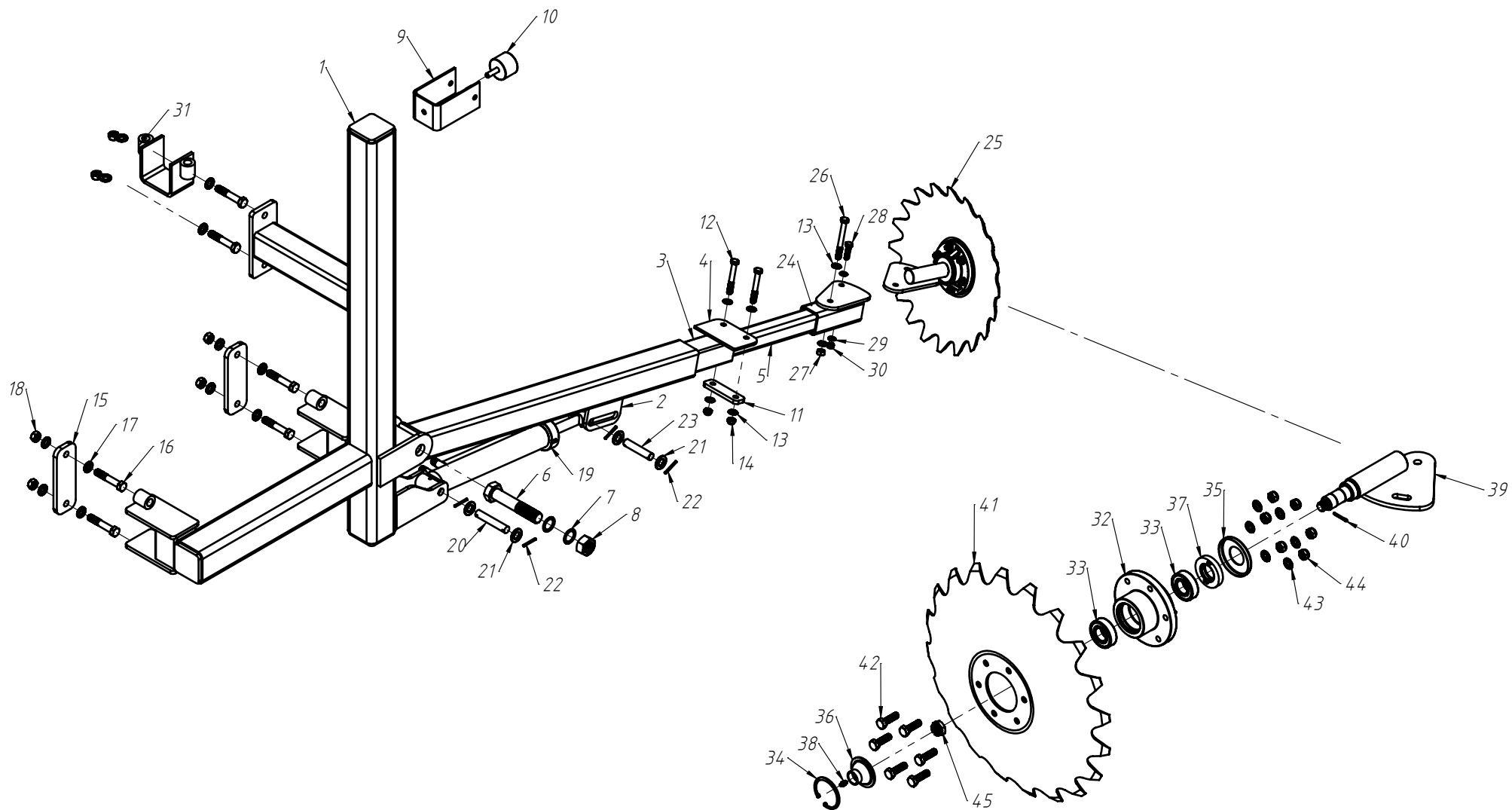
# ROTOR DE REGULAGEM

VERSÃO 2019

Nº ITEM	CÓDIGO	REFERÊNCIA	DENOMINAÇÃO
1	220000074	-	Submontagem 2 Regulador
2	220000076	-	Submontagem 4 Regulador
3	220000073	-	Submontagem 1 Regulador
4	210000594	-	Eixo Regulador
5	210000595	-	Bucha 02
6	210000597	-	Bucha 03
7	200000071	PI92001065	Pino Elástico
8	200000009	AR90102015	Arruela M10
9	200000215	PF88041030	Parafuso SX M10x30
10	200000010	PO80800410	Porca M10
11	200000212	-	Pino Elástico
12	200000207	PF88040640	Parafuso SX M6x40
13	200000213	PO80800406	Porca M6
14	200000208	PF88040630	Parafuso SX M6x30
15	200000190	ML76127223	Mola Catraca de Ré
16	200000209	AR90001224	Arruela M12
17	200000206	PF880412120	Parafuso M12
18	200000214	-	Porca M12
19	200000211	-	Rolamento
20	200000528	-	Anél Elástico

Nº ITEM	CÓDIGO	REFERÊNCIA	DENOMINAÇÃO

CÓDIGO CONJUNTO COMPLETO:	230000332
---------------------------	-----------

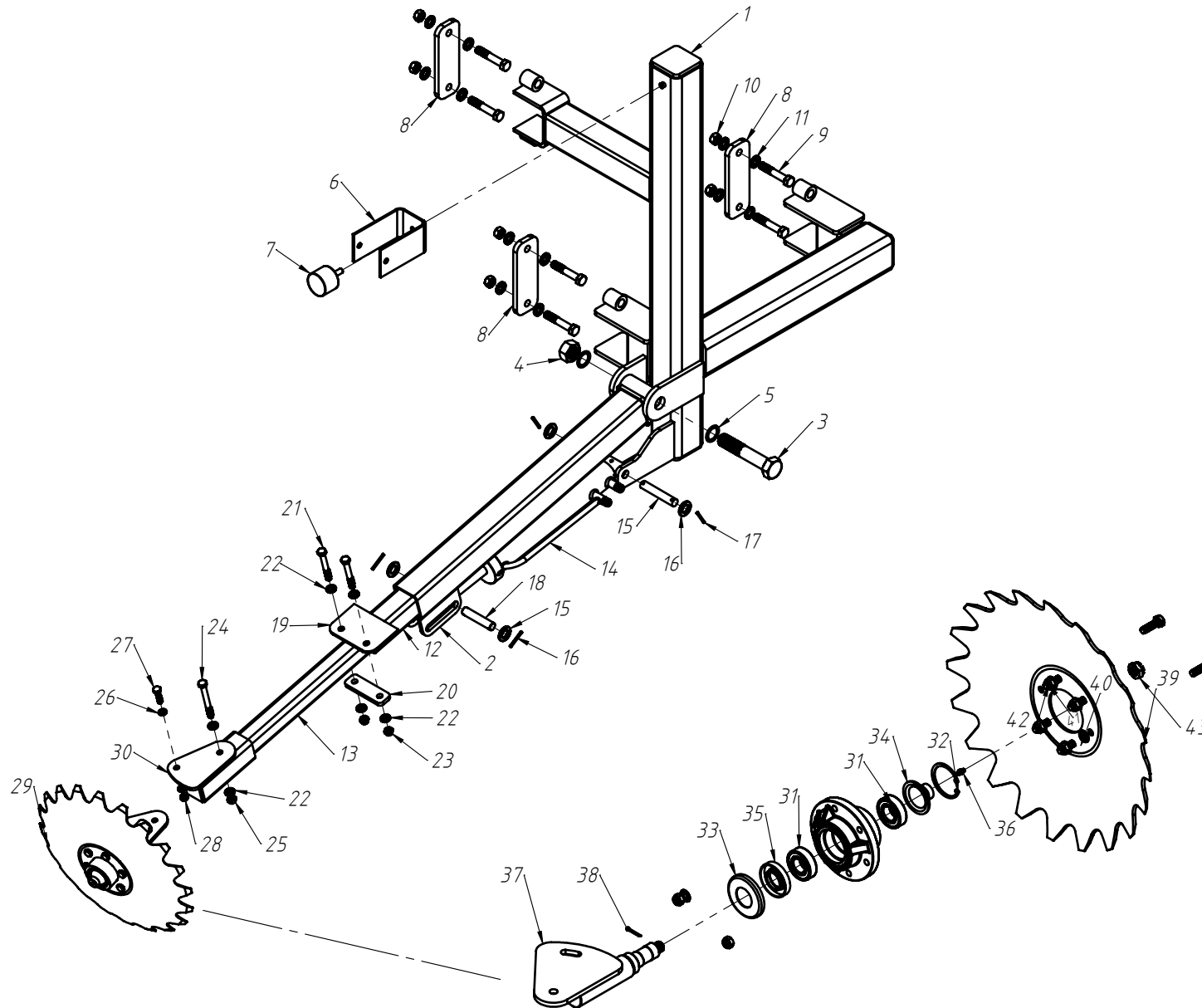


Nº ITEM	CÓDIGO	REFERÊNCIA	DENOMINAÇÃO
1	230000415	-	Suporte Marcador 31/33175 DIR.
2	220000487	-	Montagem TB-1
3	210001957	-	Tubo TB-2
4	210001833	-	Chapa CH-3
5	210000412	-	Tubo Superior 03
6	200000416	-	Parafuso SX M30x160
7	200000254	AR90314215	Arruela M31
8	200000418	-	Porca M30
9	210001840	-	Chapa CH-9
10	200000334	PA450186	Batente de Borracha
11	210000404	-	Chapa Suporte Tubo Do Marcador
12	200000242	PF88041290	Parafuso SX M12x90
13	200000209	AR90001224	Arruela M12
14	200000246	PO80800412	Porca M12
15	210001838	-	Chapa CH-10
16	200000625	-	Parafuso SX M16x90
17	200000079	AR90163205	Arruela M16
18	200000088	PO808004162	Porca M16
19	200000626	HI831222	Cilindro Hidráulico
20	210001843	-	Pino PI-1
21	200000061	AR90203730	Arruela M20
22	200000261	PI92000545	Pino Elástico
23	210001231	-	Eixo 01
24	220000202	-	Cj. Tubo e Base Esq.
25	230000303	-	Montagem Eixo e Cubo Direito
26	200000368	PF880412110	Parafuso SX M12x110

Nº ITEM	CÓDIGO	REFERÊNCIA	DENOMINAÇÃO
27	200000214	-	Porca Sextavado DIN 934
28	200000067	PF88041040	Parafuso SX M10x40
29	200000009	AR90102015	Arruela M10
30	200000010	PO80800410	Porca M10
31	220000495	-	Montagem Abraçadeira
32	200000392	PA210001	Cubo Marcador De Linha
33	200000367	RO8662052	Rolamento
34	200000085	AN73000057	Anel Elástico
35	200000364	PA450117	Calota Cubo Marcador de Linha
36	200000363	PA454001	Calota Graxeira Cubo Marcador
37	200000366	RE84001551	Anel Retentor
38	200000066	GR95060101	Graxeira
39	220000200	-	Cj. Base e Eixo Dir
40	200000090	CP75180078	Contra Pino
41	200000365	PA210002	Disco Marcador De Linha
42	200000008	PF88041035	Parafuso SX M10x35
43	200000009	AR90102015	Arruela M10
44	200000010	PO80800410	Porca M10
45	200000620	PO80880316	Porca M16

CÓDIGO CONJUNTO COMPLETO:

240000255

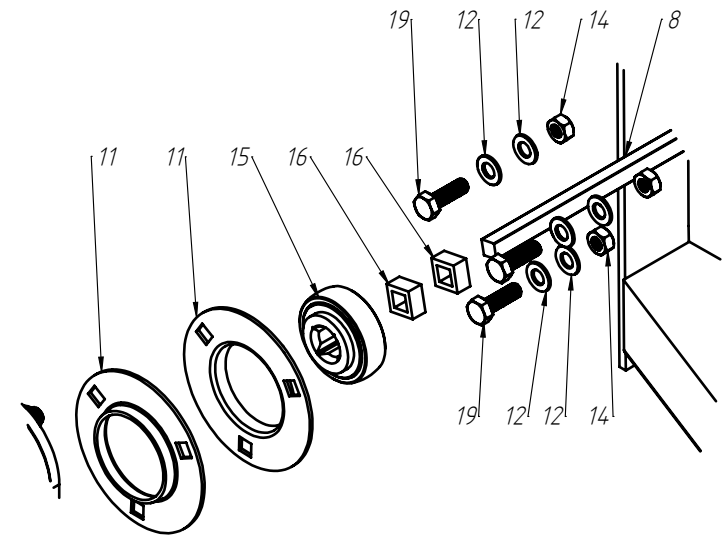
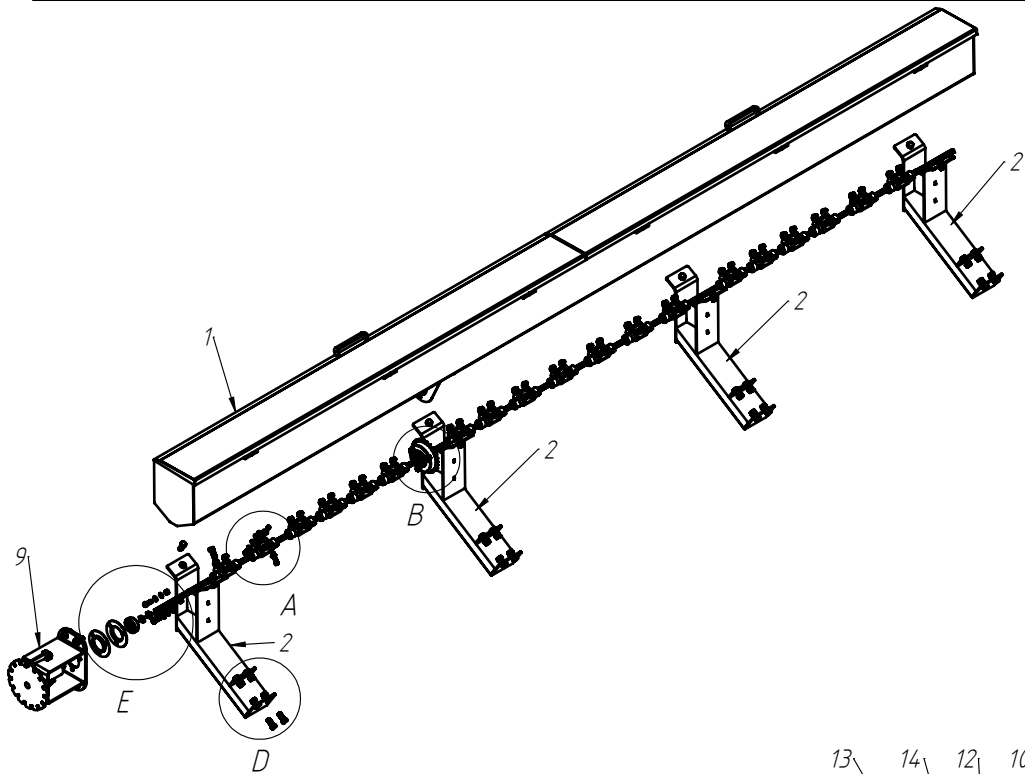


Nº ITEM	CÓDIGO	REFERÊNCIA	DENOMINAÇÃO
1	230000396	-	Suporte Marcador 23/25/27175 ESQ.
2	220000473	-	Montagem TB-1
3	200000416	-	Parafuso SX M30x160
4	200000418	-	Porca M30
5	200000254	AR90314215	Arruela M31
6	210001840	-	Chapa CH-9
7	200000334	PA450186	Batente de Borracha
8	210001838	-	Chapa CH-10
9	200000625	-	Parafuso SX M16x90
10	200000088	PO808004162	Porca M16
11	200000079	AR90163205	Arruela M16
12	210001916	-	Tubo TB-2
13	210000411	-	Tubo Superior 02
14	200000626	HI831222	Cilindro Hidráulico
15	210001843	-	Pino PI-1
16	200000061	AR90203730	Arruela M20
17	200000261	PI92000545	Pino Elástico
18	210001231	-	Eixo 01
19	210001833	-	Chapa CH-3
20	210000404	-	Chapa Suporte Tubo Do Marcador
21	200000242	PF88041290	Parafuso SX M12x90
22	200000209	AR90001224	Arruela M12
23	200000246	PO80800412	Porca M12
24	200000368	PF880412110	Parafuso SX M12x110
25	200000214	-	Porca Sextavado DIN 934
26	200000009	AR90102015	Arruela M10

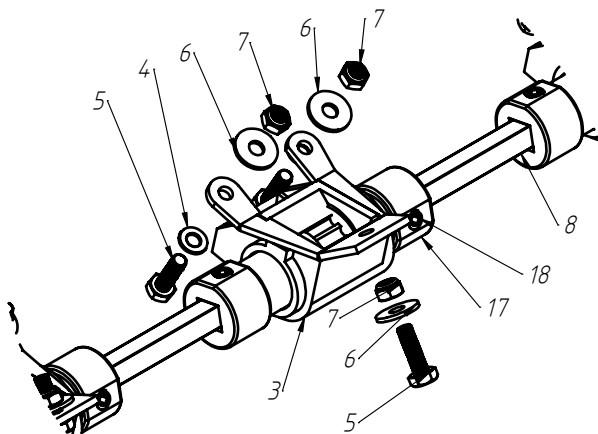
Nº ITEM	CÓDIGO	REFERÊNCIA	DENOMINAÇÃO
27	200000067	PF88041040	Parafuso SX M10x40
28	200000010	PO80800410	Porca M10
29	230000304	-	Montagem Eixo e Cubo Esquerdo
30	220000203	-	Cj. Tubo e Base Esq.
31	200000367	RO8662052	Rolamento
32	200000085	AN73000057	Anel Elástico
33	200000364	PA450117	Calota Cubo Marcador de Linha
34	200000363	PA454001	Calota Graxeira Cubo Marcador
35	200000366	RE84001551	Anel Retentor
36	200000066	GR95060101	Graxeira
37	220000201	-	Cj. Base e Eixo Esq.
38	200000090	CP75180078	Contra Pino
39	200000365	PA210002	Disco Marcador De Linha
40	200000008	PF88041035	Parafuso SX M10x35
41	200000009	AR90102015	Arruela M10
42	200000010	PO80800410	Porca M10
43	200000620	PO80880316	Porca M16

<b>CÓDIGO CONJUNTO COMPLETO:</b>	<b>240000242</b>
----------------------------------	------------------

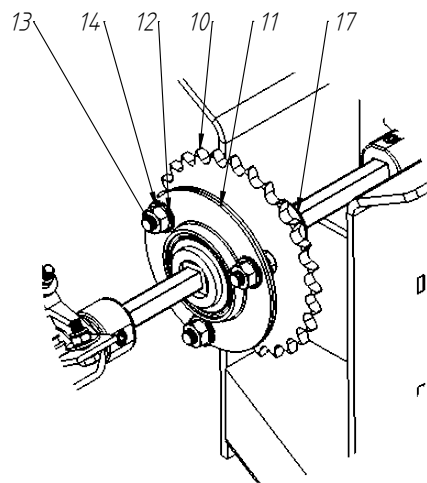




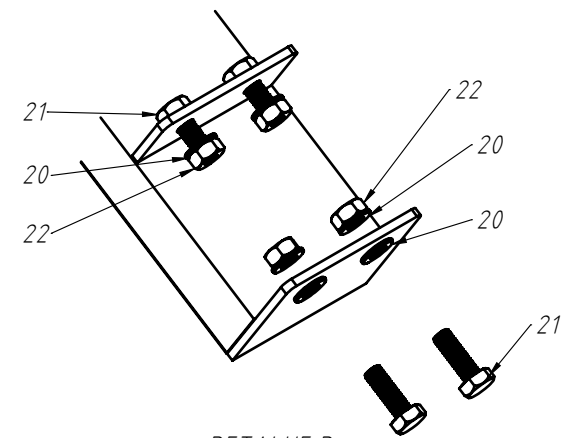
DETALHE E  
ESCALA 1:4



DETALHE A  
ESCALA 1:3



DETALHE B  
ESCALA 1:4



DETALHE D  
ESCALA 1:4



Plantando seus lucros.

## CAIXA DE SEMENTE FINA

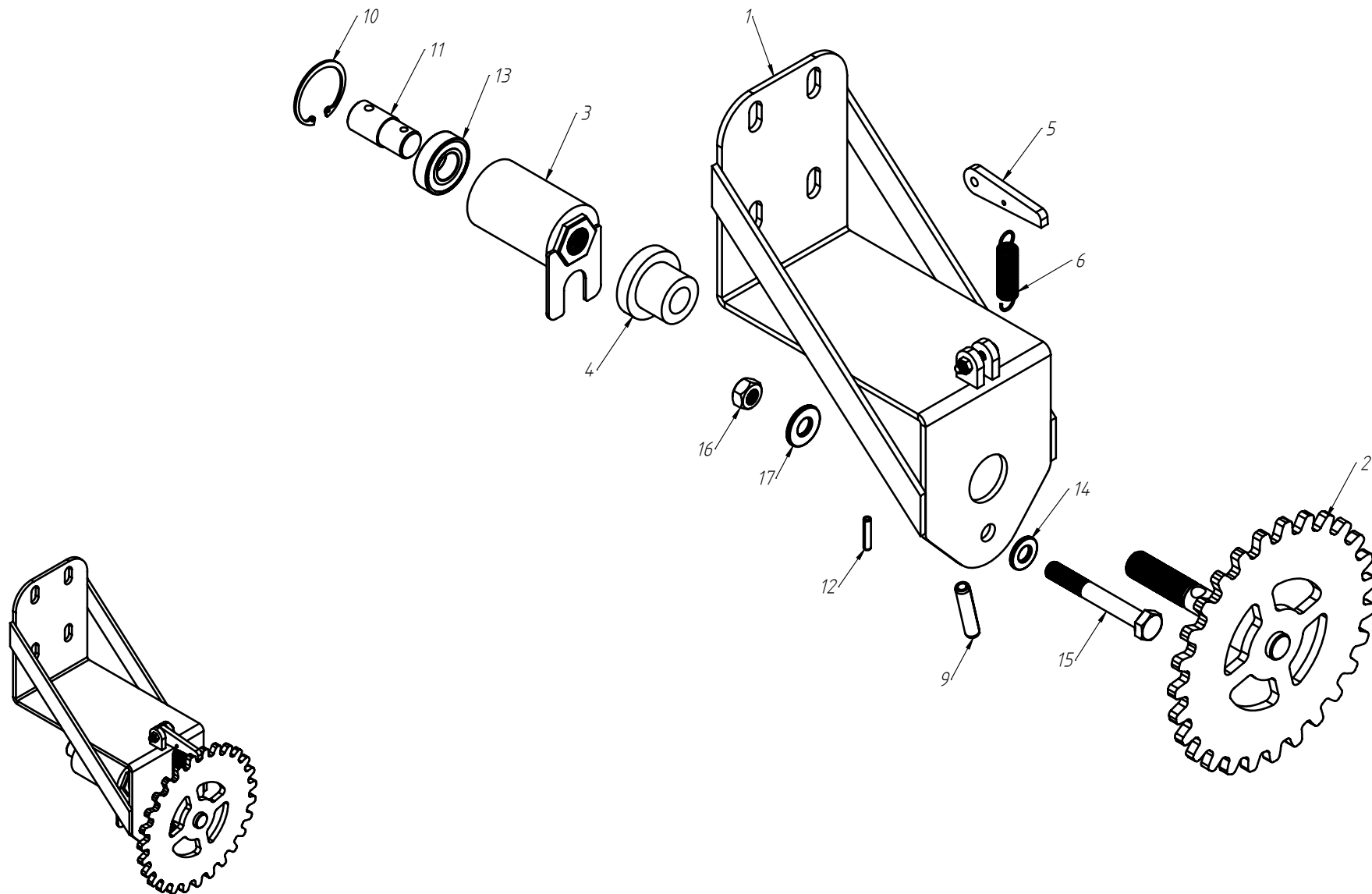
VERSÃO 2019

Nº ITEM	CÓDIGO	REFERÊNCIA	DENOMINAÇÃO
1	230000339	-	Caixa de Semente Fina
2	220000411	-	Suporte Caixa Semente Fina
3	200000615	PA455030	Caixa Distribuição de Semente
4	200000063	AR90060000	Arruela M6
5	200000415	-	Parafuso SX M6x20
6	200000414	-	Arruela M6
7	200000213	PO80800406	Porca M6
8	210001817	-	Eixo Quadrado
9	230000080	-	Regulador Rotor Semente Fina
10	200000459	PA253600	Engrenagem Z-28
11	200000123	PA300013	Mancal Flange
12	200000112	AR90081715	Arruela M8
13	200000200	PF88040820	Parafuso SX M8x20
14	200000192	PO80800008	Porca M8
15	200000309	RO86002052	Rolamento
16	210001752	-	Bucha Quadrada
17	200000589	-	Batente Caixa Miuda
18	200000312	PF808008100	Parafuso Allen M8x10
19	200000083	PF88040830	Parafuso SX M8x30
20	200000009	AR90102015	Arruela M10
21	200000215	PF88041030	Parafuso SX M10x30
22	200000300	PO808000310	Porca M10

Nº ITEM	CÓDIGO	REFERÊNCIA	DENOMINAÇÃO

CÓDIGO CONJUNTO COMPLETO:	240000226
---------------------------	-----------

## ROTOR REGULAGEM SEMENTE FINA





Plantando seus lucros.

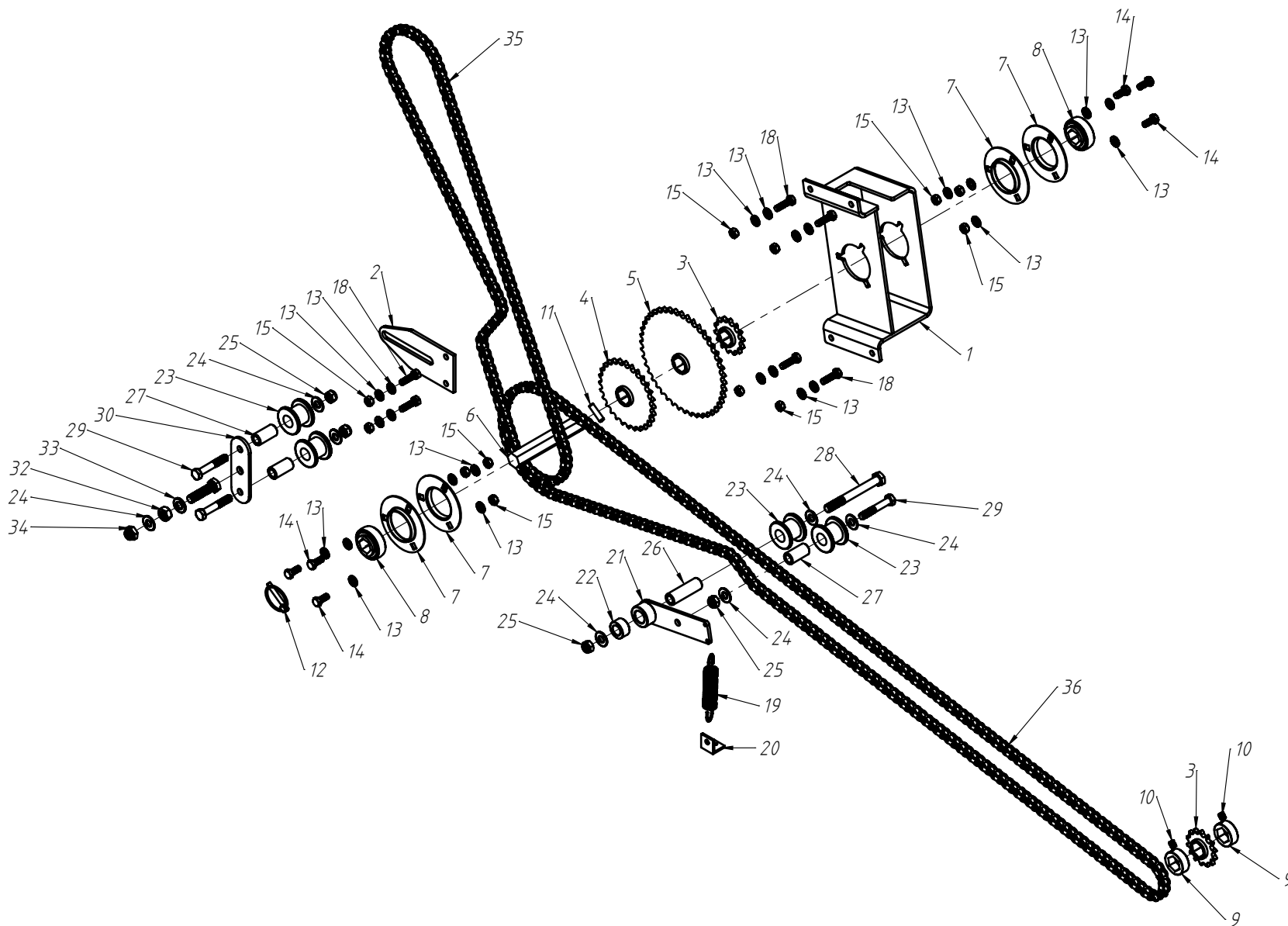
## ROTOR REGULAGEM SEMENTE FINA

VERSÃO 2019

Nº ITEM	CÓDIGO	REFERÊNCIA	DENOMINAÇÃO
1	220000470	-	Sugmontagem 2 Regulador Semente Fina
2	220000471	-	Sugmontagem 4 Regulador Semente Fina
3	220000472	-	Sugmontagem 1 Regulador Semente Fina
4	210000593	-	Bucha 01 Regulador Rotor
5	210000600	-	Trava Regulador Rotor
6	200000190	ML 76127223	Mola Catraca de Ré
7	200000208	PF88040630	Parafuso SX M6x30mm
8	200000213	PO80800406	Porca SX Auto-Travante M6
9	200000072	PI92001090	Pino Elástico M10x90mm
10	200000528	-	Anel Elástico I-45
11	210000594	-	Eixo Regulador Rotor
12	200000212	-	Pino Elástico M5x25mm
13	200000211	-	Rolamento 6004 2SRS
14	200000209	AR90001224	Arruela Lisa M12x24x2,7
15	200000242	PF88041290	Parafuso SX M12x90mm
16	200000214	-	Porca M12 SX
17	200000248	AR90120000	Arruela Lisa M12x30x3,0
18			
19			
20			

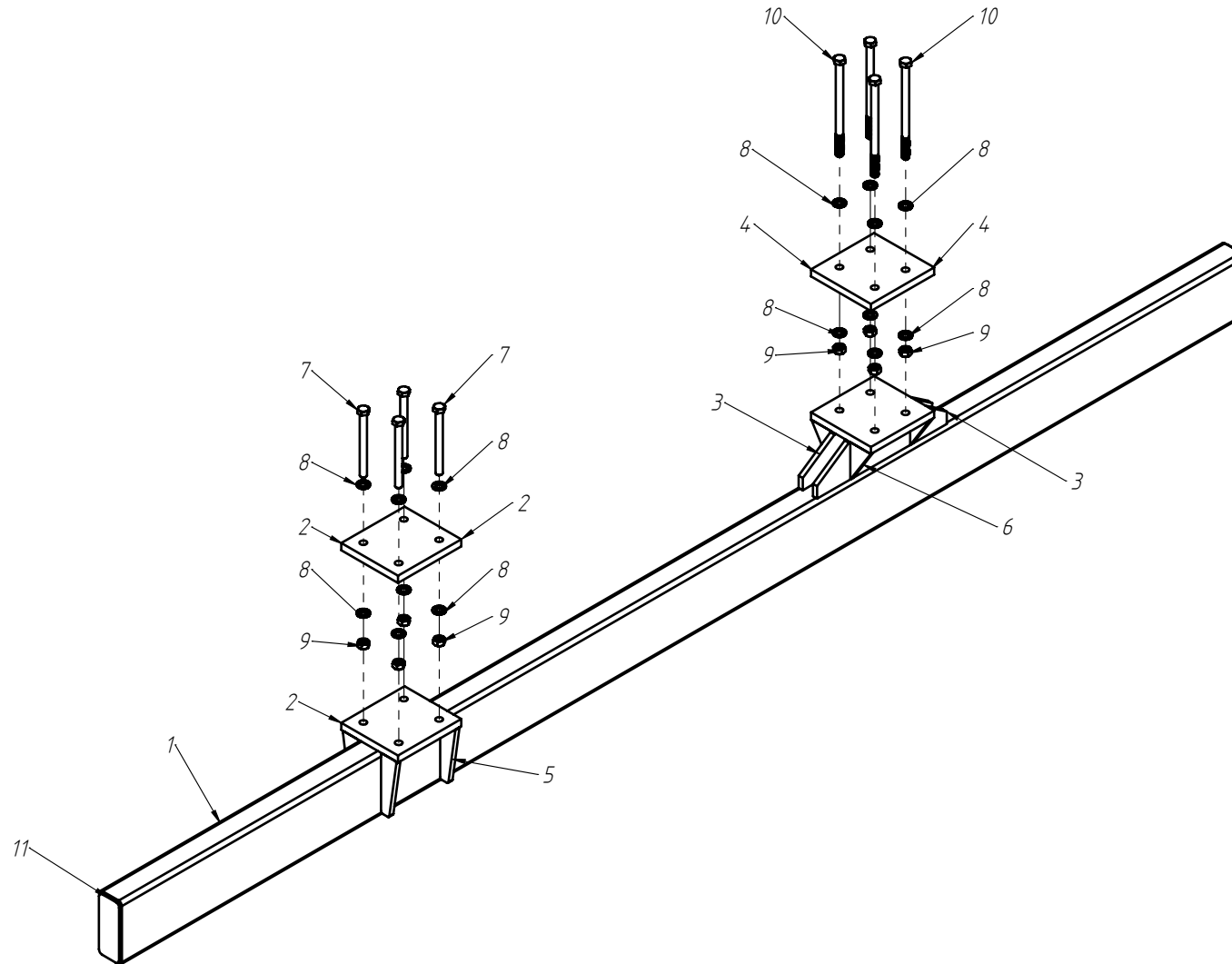
Nº ITEM	CÓDIGO	REFERÊNCIA	DENOMINAÇÃO

CÓDIGO CONJUNTO COMPLETO:	230000394
---------------------------	-----------



Nº ITEM	CÓDIGO	REFERÊNCIA	DENOMINAÇÃO
1	220000443	-	Caixa de Semente Fina SIG
2	210001789	-	Suporte do Esticador SIG
3	200000128	PA250005	Engrenagem Z-14
4	200000157	PA250033	Engrenagem Z-28
5	200000458	PA250028	Engrenagem Z-44
6	210001796	-	Eixo Menor
7	200000123	PA300013	Mancal Flange
8	200000195	RO86620501	Rolamento
9	200000159	PA300002	Batente
10	200000312	PF808008100	Parafuso Allen M8x10
11	200000082	PI92000830	Pino Elástico
12	200000323	-	Pino Trava Quebra-Dedo
13	200000112	AR90081715	Arruela M8
14	200000200	PF88040820	Parafuso SX M8x20
15	200000192	PO80800008	Porca M8
16	210001803	CO76005040	Corrente ASA 40
17	210001804	CO76005040	Corrente ASA 40
18	200000083	PF88040830	Parafuso SX M8x30
19	200000132	ML76010100	Mola Transmissão
20	210001799	PA250034	Base Esticador A
21	220000326	-	Cj. Base e Bucha Esticador "A"
22	210000130	PA280069	Bucha
23	200000164	PA250009	Rolete Tensor Corrente
24	200000068	AR90001024	Arruela M10
25	200000010	PO80800410	Porca M10
26	210000502	-	Bucha

Nº ITEM	CÓDIGO	REFERÊNCIA	DENOMINAÇÃO
27	210000500	-	Bucha
28	200000368	PF880412110	Parafuso SX M12x110
29	200000165	PF88041060	Parafuso SX M10x60
30	210000499	-	Chapa Base Esticador "B"
31	200000166	PF88041250	Parafuso SX M12x50
32	200000214	-	Porca Sextavado DIN 934
33	200000209	AR90001224	Arruela M12
34	200000246	PO80800412	Porca M12
CÓDIGO CONJUNTO COMPLETO:			230000369

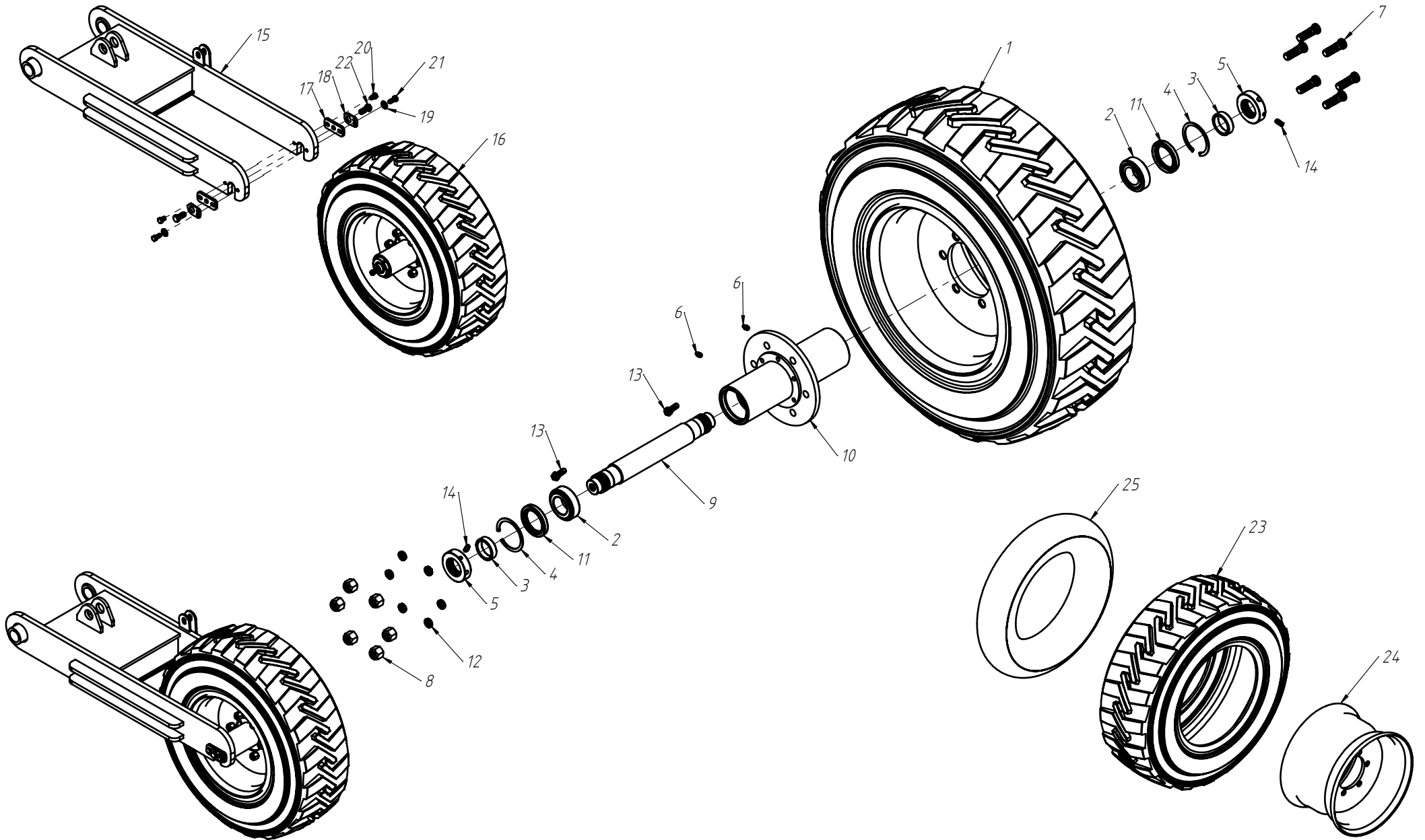


Nº ITEM	CÓDIGO	REFERÊNCIA	DENOMINAÇÃO
1	210001902	-	Tubo Transporte TB-1
2	210001894	-	Chapa CH-1
3	210001898	-	Chapa CH-6
4	210001895	-	Chapa CH-2
5	210001896	-	Chapa Reforço n-1
6	210001899	-	Chapa CH-7
7	200000089	PF880416170	Parafuso SX M16x170
8	200000079	AR90163205	Arruela SX M16x32
9	200000088	PO808004162	Porca M16
10	200000685	PF880416250	Parafuso SX M16x250
11	210001897	-	Chapa CH-5

Nº ITEM	CÓDIGO	REFERÊNCIA	DENOMINAÇÃO

CÓDIGO CONJUNTO COMPLETO:	220000466
---------------------------	-----------



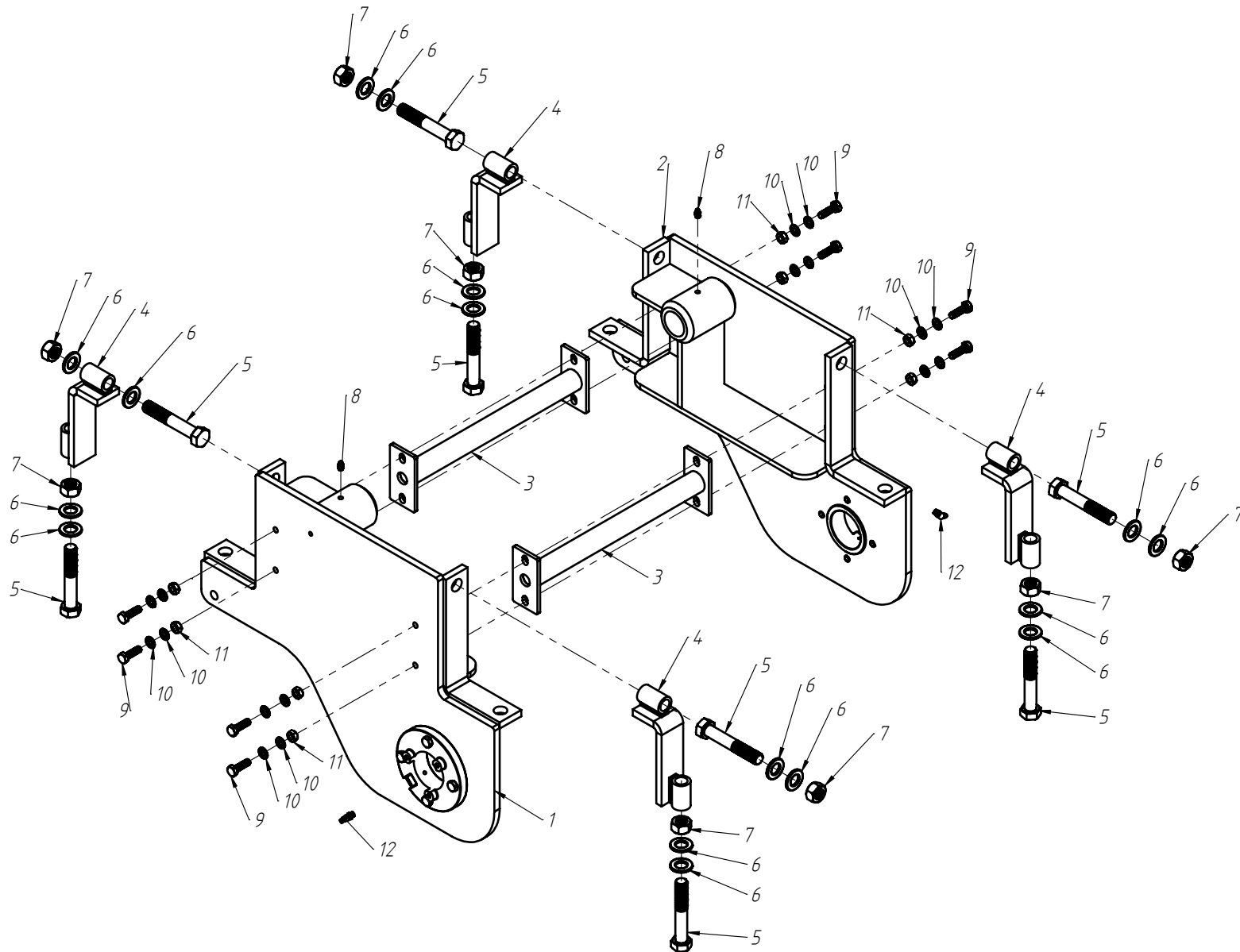


Nº ITEM	CÓDIGO	REFERÊNCIA	DENOMINAÇÃO
1	220000097	-	Pneu e Aro
2	200000145	-	Rolamento 33109
3	210000742	-	Bucha Rodado SIG
4	200000144	-	Anél Elástico Tipo I-80
5	210000461	-	Porca Eixo Do Rodado
6	200000106	GR95060102	Graxeira Reta M8
7	200000146	PF88065855	Parafuso Cravo 5/8"x55
8	200000135	PO80800558	Porca SX. Cônica 5/8"
9	210000463	-	Eixo do Rodado
10	220000049	-	Plantadeiras Genius
11	200000143	-	Anel Retentor 80x50x10
12	200000147	AR9001650	Arruela De Pressão Cônica 5/8"
13	200000067	PF88041040	Parafuso SX M10x40
14	200000142	-	Parafuso Allen M8x20 S/Cab
15	220000588	-	Rodado Transporte Lateral
16	230000494	-	Montagem Roda
17	210000459	-	Arruela Trava
18	210000460	-	Arruela Ponta de Eixo
19	200000248	AR90120000	Arruela Lisa M12
20	200000140	-	Parafuso SX M12x20
21	200000137	-	Parafuso SX M12x30
22	200000149	PF88041640	Parafuso SX M16x40
23	200000141	PE94016512	Pneu Bob Cat
24	200000148	PA350600	Roda Aro 9,75"x16,5"
25	200000150	-	Câmara Pneu Bob Cat 12x16,5

Nº ITEM	CÓDIGO	REFERÊNCIA	DENOMINAÇÃO

CÓDIGO CONJUNTO COMPLETO: 235000011

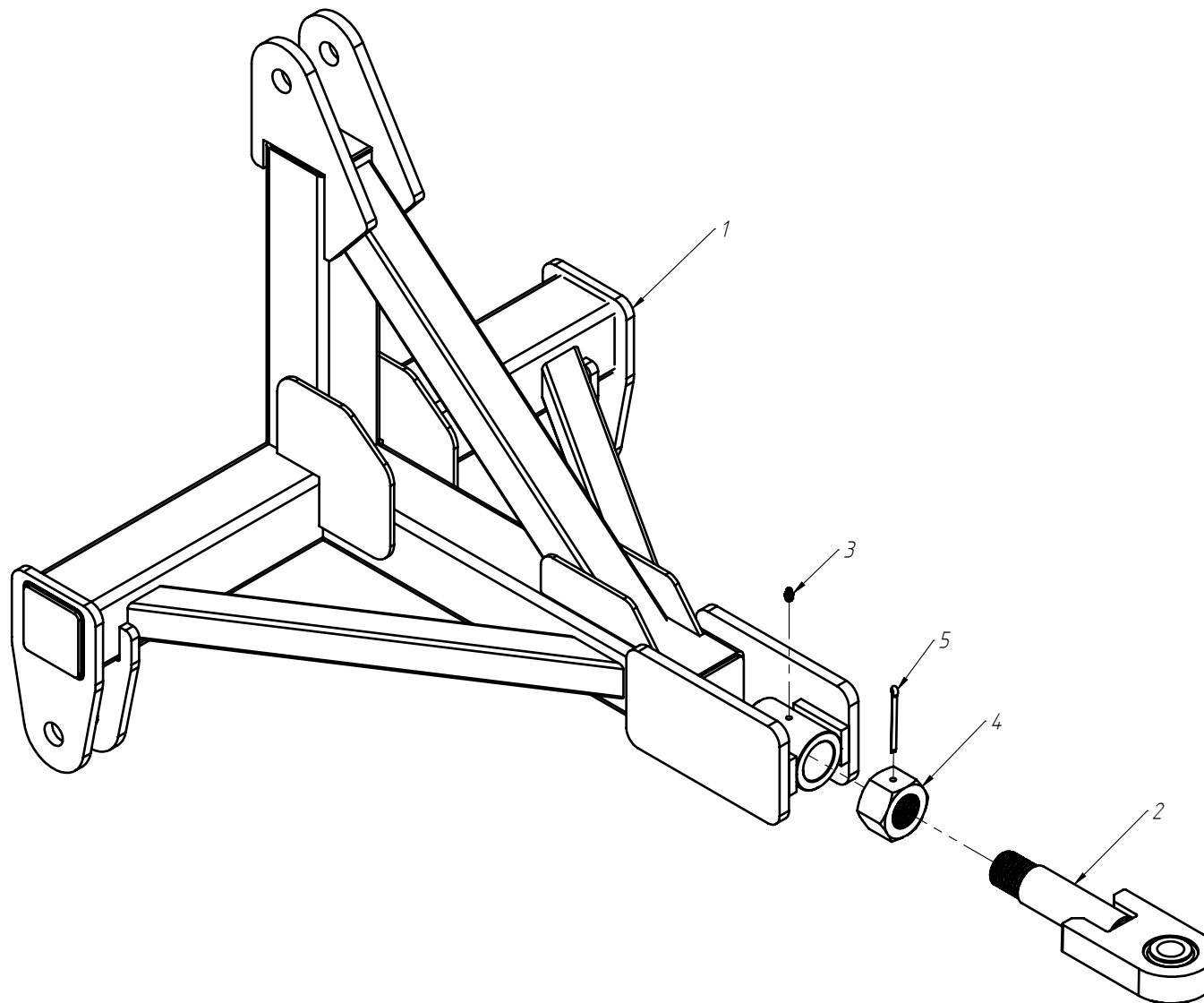
# SUPORTE DO RODADO TRANSPORTE LATERAL



Nº ITEM	CÓDIGO	REFERÊNCIA	DENOMINAÇÃO
1	220000475	-	Lateral Esquerda Solda
2	220000474	-	Lateral Direita Solda
3	220000476	-	Tirante do Rodado
4	220000477	-	Suporte do Parafuso
5	200000327	PF880420120	Parafuso SX M20x120
6	200000061	AR90203730	Arruela M20
7	200000064	PO80800422	Porca M20
8	200000106	GR95060102	Graxeira
9	200000008	PF88041035	Parafuso SX M10x35
10	200000009	AR90102015	Arruela M10
11	200000300	PO808000310	Porca M10
12	200000069	GR95080201	Graxeira

Nº ITEM	CÓDIGO	REFERÊNCIA	DENOMINAÇÃO

CÓDIGO CONJUNTO COMPLETO:	230000395
---------------------------	-----------

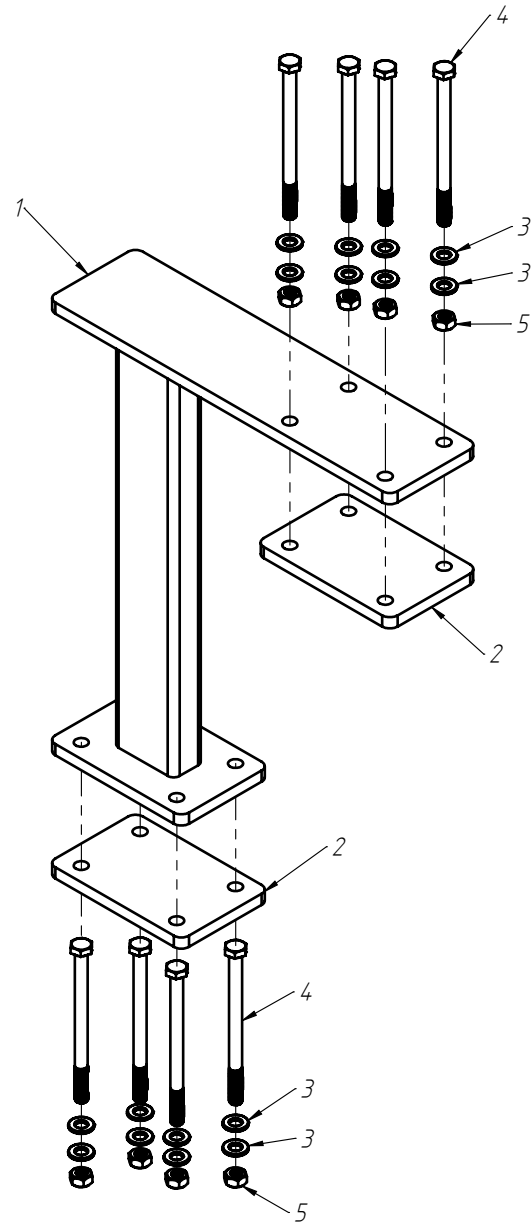


Nº ITEM	CÓDIGO	REFERÊNCIA	DENOMINAÇÃO
1	220000483	-	Conjunto Solda Engate
2	230000039	-	Ponteira Montagem
3	200000106	GR95060102	Graxeira
4	210000568	-	Porca 1.3/4"
5	200000322	CP75140003	Contra Pino

Nº ITEM	CÓDIGO	REFERÊNCIA	DENOMINAÇÃO

CÓDIGO CONJUNTO COMPLETO: 240000244

# SUPORTE TANQUE INOCULANTE

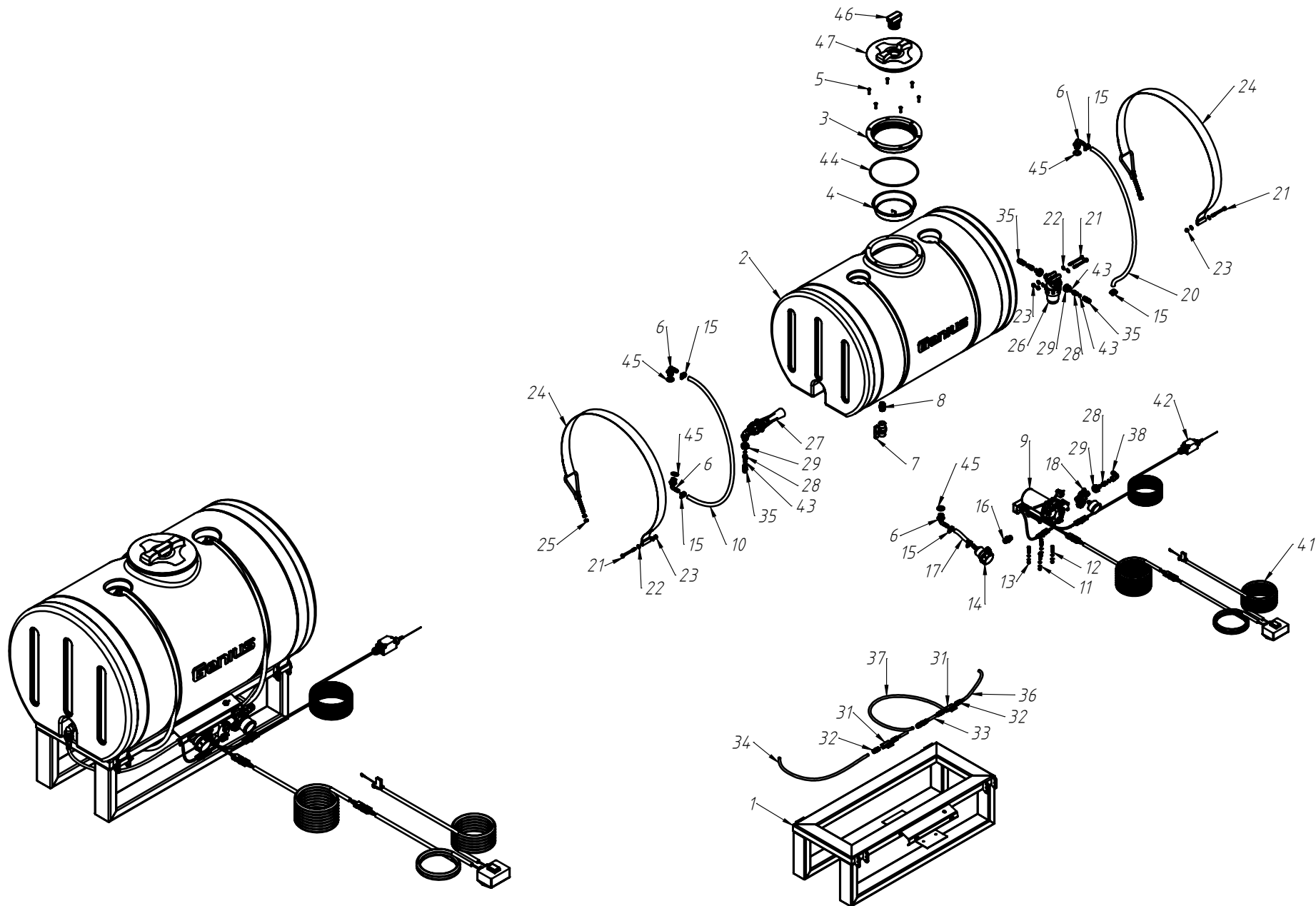


Nº ITEM	CÓDIGO	REFERÊNCIA	DENOMINAÇÃO
1	220000444	-	Suporte Tanque Inoculante
2	210001820	-	Chapa CH-2
3	200000209	AR90001224	Arruela M12
4	200000623	PF880412170	Parafuso SX M12x170
5	200000214	-	Porca Sextavado DIN 934

Nº ITEM	CÓDIGO	REFERÊNCIA	DENOMINAÇÃO

CÓDIGO CONJUNTO COMPLETO: 230000376



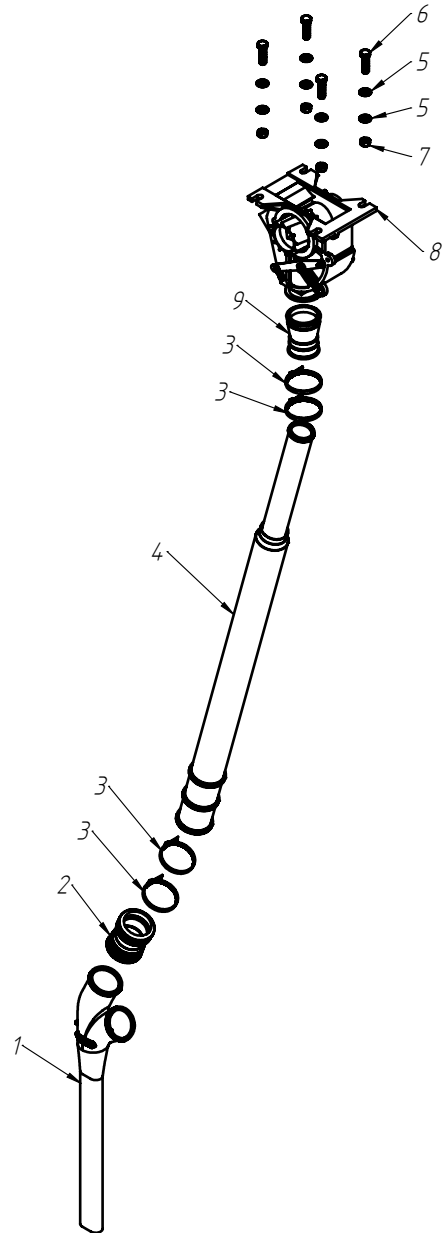


Nº ITEM	CÓDIGO	REFERÊNCIA	DENOMINAÇÃO
1.0	220000280	-	Base Tanque Inoculante 250 Litros
1.1	220000288	-	Base Tanque Inoculante 500 Litros
2.0	200000480	PU450051	Tanque Inoculante 250 Litros
2.1	200000518	PU450053	Tanque Inoculante 500 Litros
3	200000482	PA450132	Aro da Tampa do Tanque Inoculante
4	200000483	PA450133	Filtro da Boca do Tanque Inoculante
5	200000493	Cons01033	Rebite de Alumínio 6,2x25mm
6	200000495	PA452112	Conexão PVC Curva Rosca Macho 1/2"
7	200000494	PA450273	Válvula de Esfera c/rosca interna
8	200000496	HI950277	Nipel Rosqueável 1/2"x1/2"
9	200000497	PA450129	Bomba Diafragma Delavan 12V
10	210001687	PA450293	Mangueira do Nível do Tanque 250l
11	200000063	AR90060000	Arruela Lisa M6x12x1.2
12	200000208	PF88040630	Parafuso SX M6x30mm
13	200000213	PO80800406	Porca SX Auto-Travante M6
14	200000498	PA452011	Filtro de Sucção
15	200000499	PA450367	Abraçadeira RSF 13-19mm
16	200000500	PA452009	Conexão Tipo 5D 1/2" NPT
17	210001690	PA450293	Mangueira de Alimentação da Bomba
18	200000501	PA450135	Regulador de Pressão
19	200000502	PA450269	Manômetro 6 Bar com Glicerina
20	210001688	PA450293	Mangueira do Retorno
21	200000043	PF88040880	Parafuso Sextavado M8x80
22	200000112	AR90081715	Arruela Lisa M8x17x1.5
23	200000044	PO80800408	Porca SX Auto-travante M8
24	230000325	-	Cj. Cinta e Esticador Inoculante 250l

Nº ITEM	CÓDIGO	REFERÊNCIA	DENOMINAÇÃO
25	200000503	PO80800458	Porca Sextavada 3/8" UNC 16FFP
26	200000504	PA452010	Filtro de Aspiração
27	200000505	PA450130	Agitador de Cauda Curvo-1,5
28	200000506	PA450270	União Macho Naifla 1/4"
29	200000507	PA450272	Porca Aberta 1/2"
30	200000509	PA450279	Conexão T 10x10mm
31	200000484	HI801400	Mini Engate Com Esfera Fêmea 1/4"
32	200000511	PA450281	Conexão Reta Rosca Macho 1/4"x10
33	210001694	PA450299	Mangueira Azul Curta Válvula
34	210001689	PA450299	Mangueira Azul Agitador 250l
35	200000489	PA450291	Conexão Reta Fêmea 1/4"x10
36	210001691	PA450299	Mangueira Azul Entrada Filtro 250l
37	210001693	PA450299	Mangueira Azul Saída Regulador
38	200000492	PA450292	Conexão L Girat. Rosca Cil.
39	200000514	PA452696	Caixa de Distribuição TC-03-2696
40	200000515	PA452698	Chicote Genius Extensão
41	200000516	PA452695	Chicote Genius Botão
42	200000517	PA453444	Chicote Genius Fim de Curso
43	200000561	PA480002	Anel O-ring Ø10,82x1,78
44	200000624	PA450271	Anel O-ring Ø5,33 Øi 215,27 cód.:2371
45	200000662	PA450290	Anel de Vedação Ø33x21,7x3,15
46	200000700	-	Respiro da Tampa
47	200000481	-	Tampa do Tanque

CÓDIGO CONJUNTO COMPLETO:

240000220 / 240000221

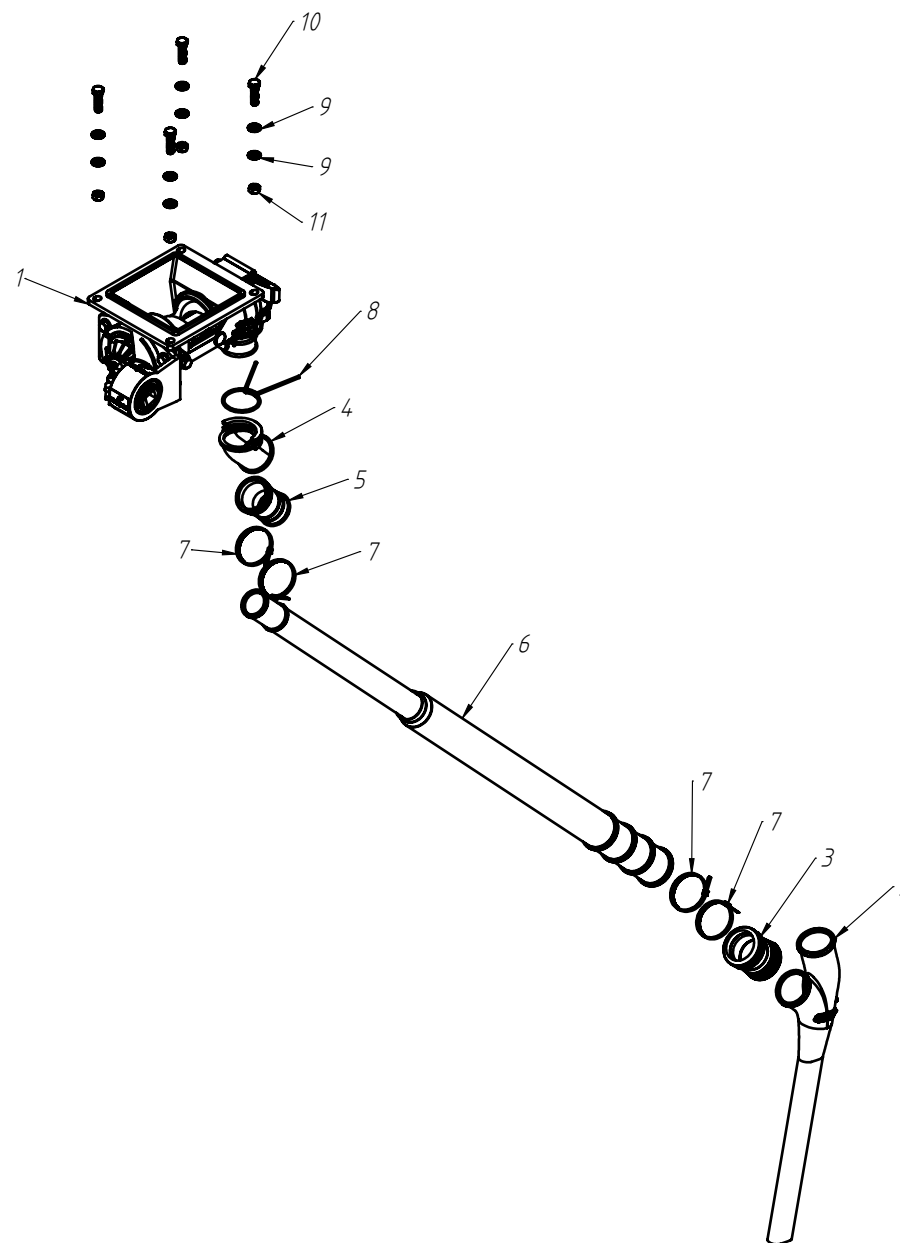


Nº ITEM	CÓDIGO	REFERÊNCIA	DENOMINAÇÃO
1	200000834	PA450395	Duplo Bocal
2	200000532	PA450301	Condutor Borracha
3	200000386	ABRAC000031	Abraçadeira Cinta
4.0	200000529	PA450303	Condutor Curto
4.1	200000534	PA450333	Condutor Longo
5	200000112	AR90081715	Arruela Lisa M8
6	200000083	PF88040830	Parafuso SX M8x30
7	200000192	PO80800008	Porca SX M8
8	200000535	PA450257	Rotor Semente Fina
9	200000841	PA450302	Condutor Borracha Adubo / Semente

Nº ITEM	CÓDIGO	REFERÊNCIA	DENOMINAÇÃO

CÓDIGO CONJUNTO COMPLETO:      220000416 / 220000417

# DISTRIBUIÇÃO DE ADUBO

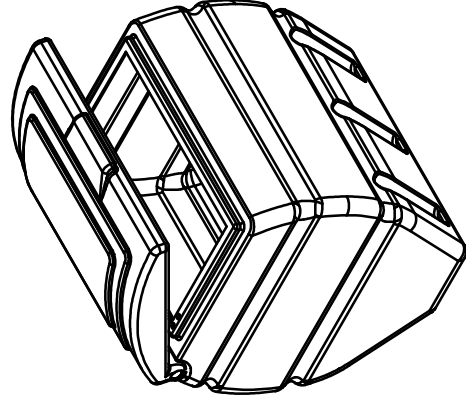
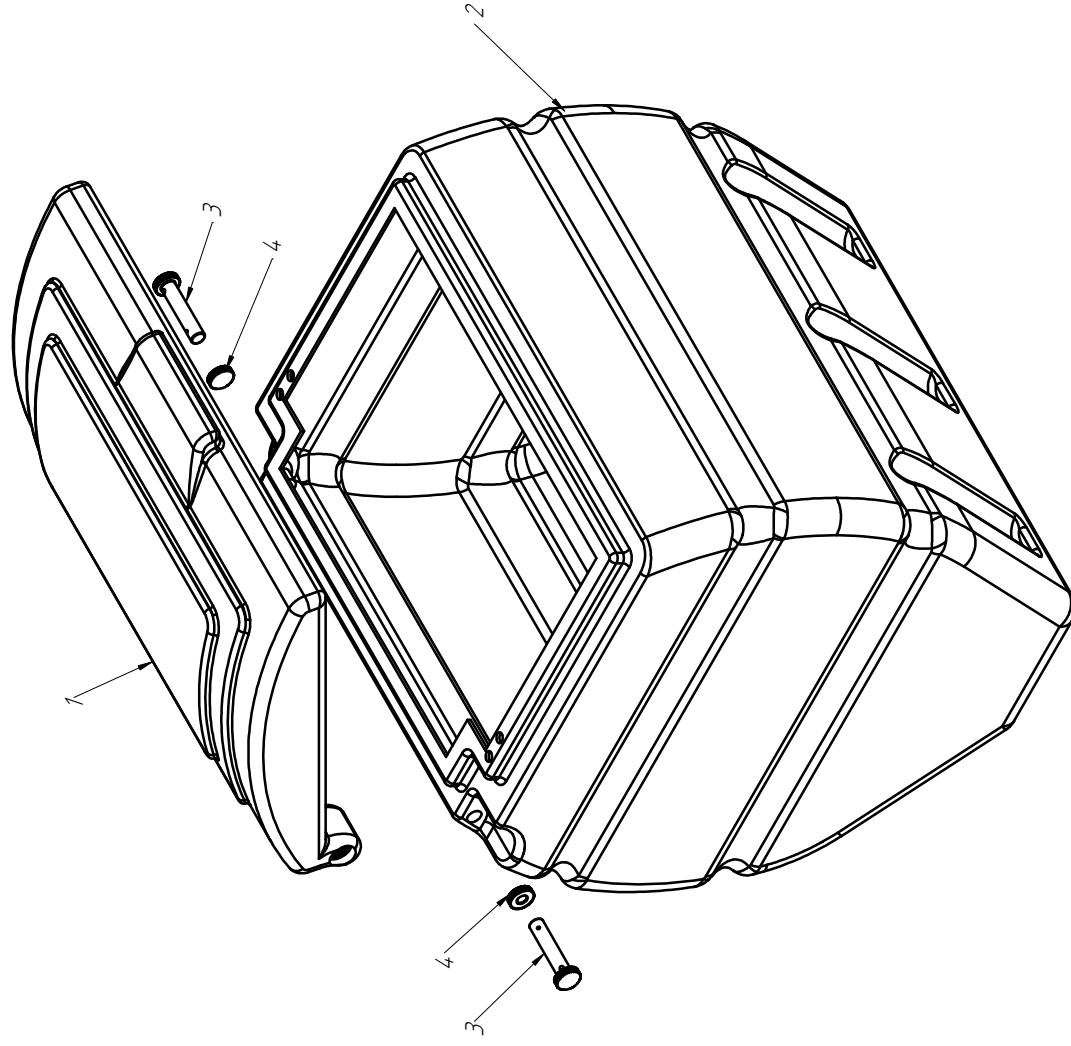


Nº ITEM	CÓDIGO	REFERÊNCIA	DENOMINAÇÃO
1	20000389	PA280022	Distribuidor de Adubo FertiSystem
2	20000533	PA450395	Duplo Bocal
3	20000532	PA450301	Condutor de Borracha
4	20000531	PA450913	Condutor Curvo
5	20000530	PA450302	Condutor Borracha Adubo / Semente
6.0	20000534	PA450333	Condutor Longo
6.1	20000529	PA450303	Condutor Curto
7	20000386	ABRAC000031	Abraçadeira Cinta
8	20000388	GP740318134	Abraçadeira Argola
9	200000112	AR90081715	Arruela Lisa M8
10	200000083	PF88040830	Parafuso SX M8x30
11	200000192	PO80800008	Porca SX M8

Nº ITEM	CÓDIGO	REFERÊNCIA	DENOMINAÇÃO

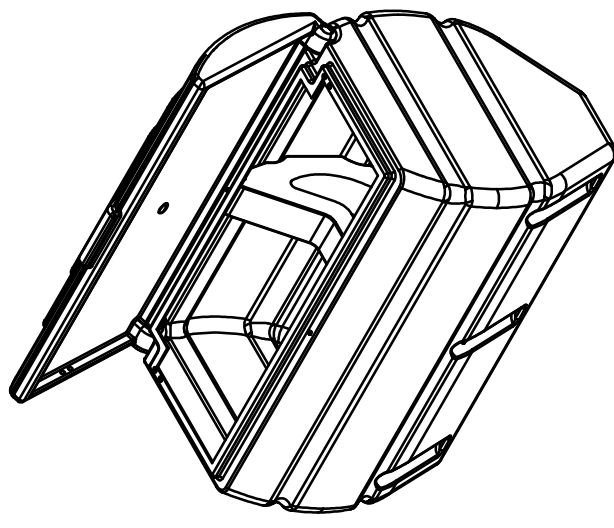
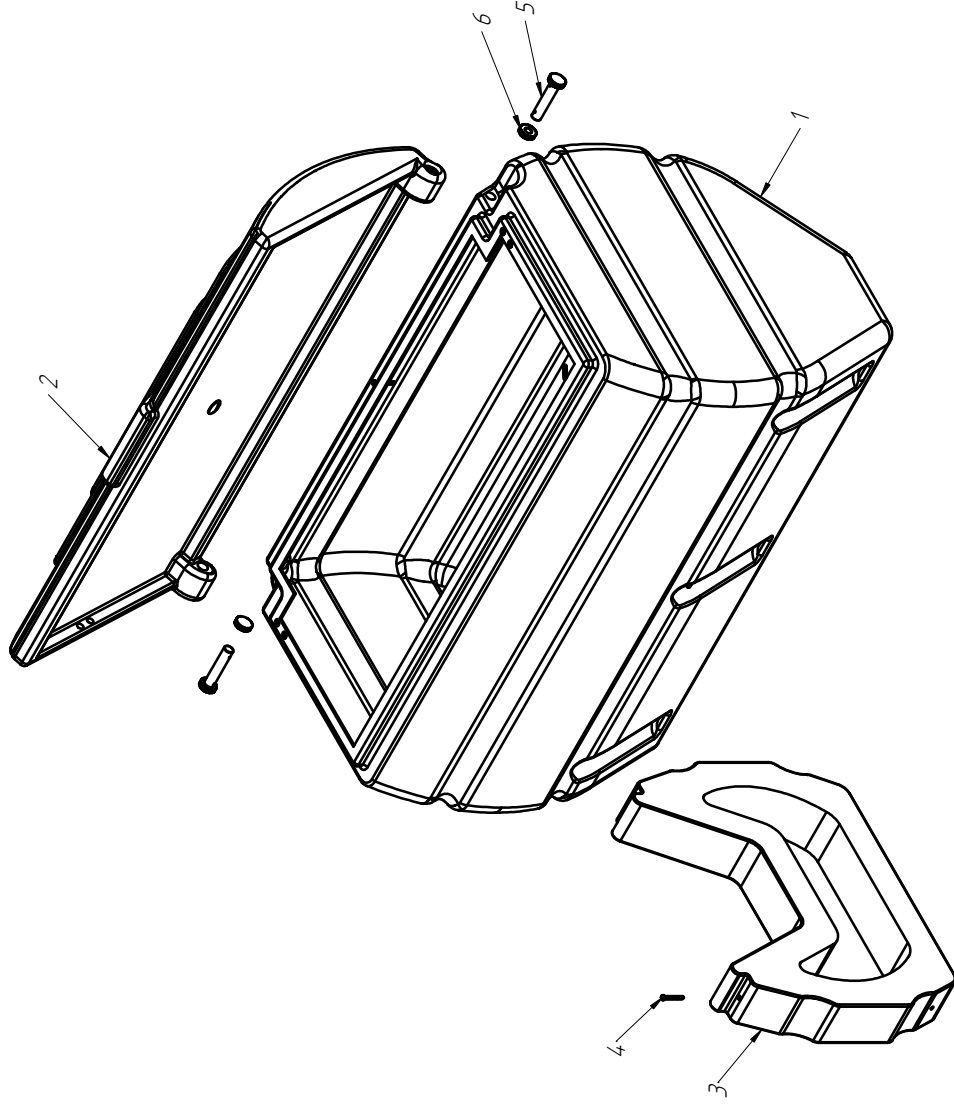
CÓDIGO CONJUNTO COMPLETO: 240000414 / 240000415

*RESERVATÓRIO DE ADUBO 800*







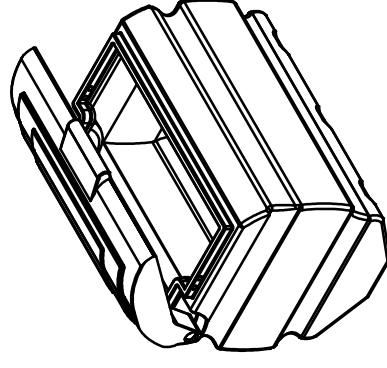
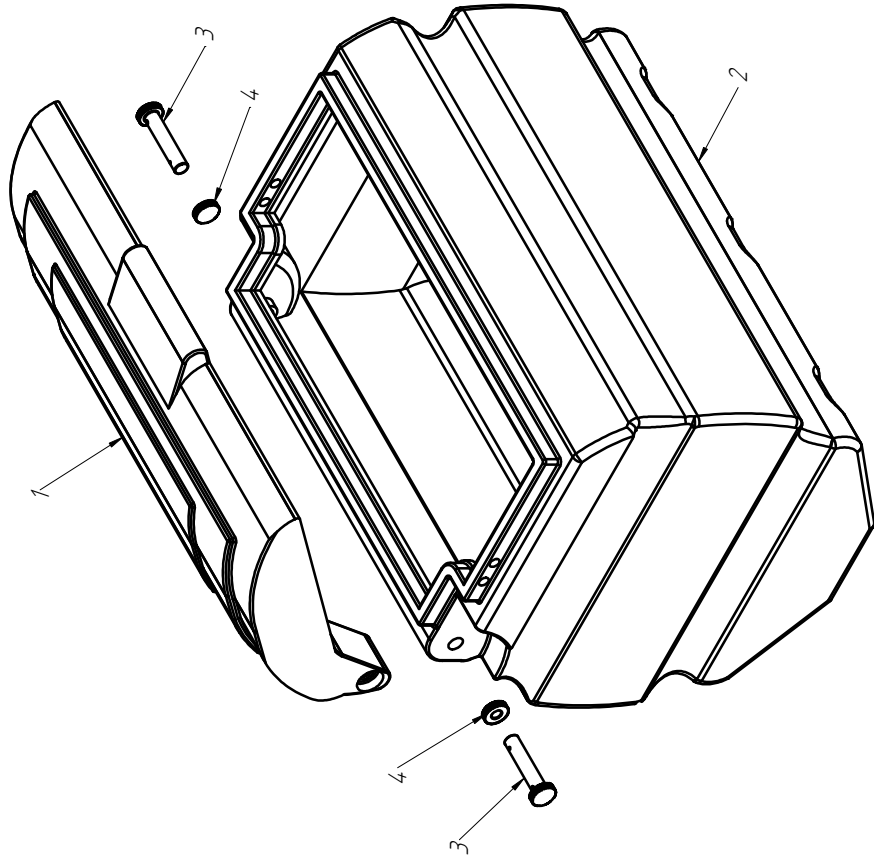


# RESERVATÓRIO DE ADUBO 1200

Nº ITEM	CÓDIGO	REFERÊNCIA	DENOMINAÇÃO
1	200000358	PA450098	Caixa Reservatório de Adubo 1200
2	200000357	PA450090	Tampa Reservatório de Adubo 1200
3	200000356	-	Reforço Reservatório de Adubo 1200
4	200000350	-	Parafuso Phillips M6x50mm
5	200000351	PA503252	Parafuso Reservatórios
6	200000352	PA503253	Porca Reservatórios

Nº ITEM	CÓDIGO	REFERÊNCIA	DENOMINAÇÃO

CÓDIGO CONJUNTO COMPLETO: 220000196





Plantando seus lucros.

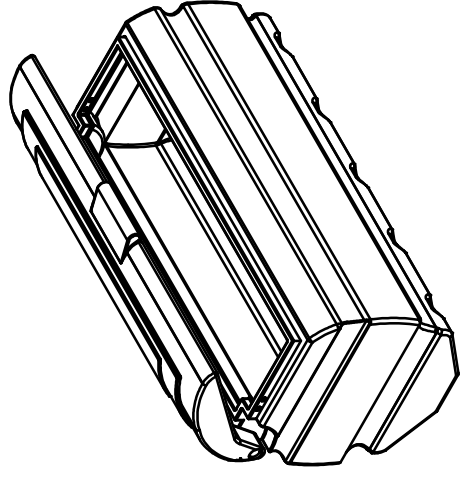
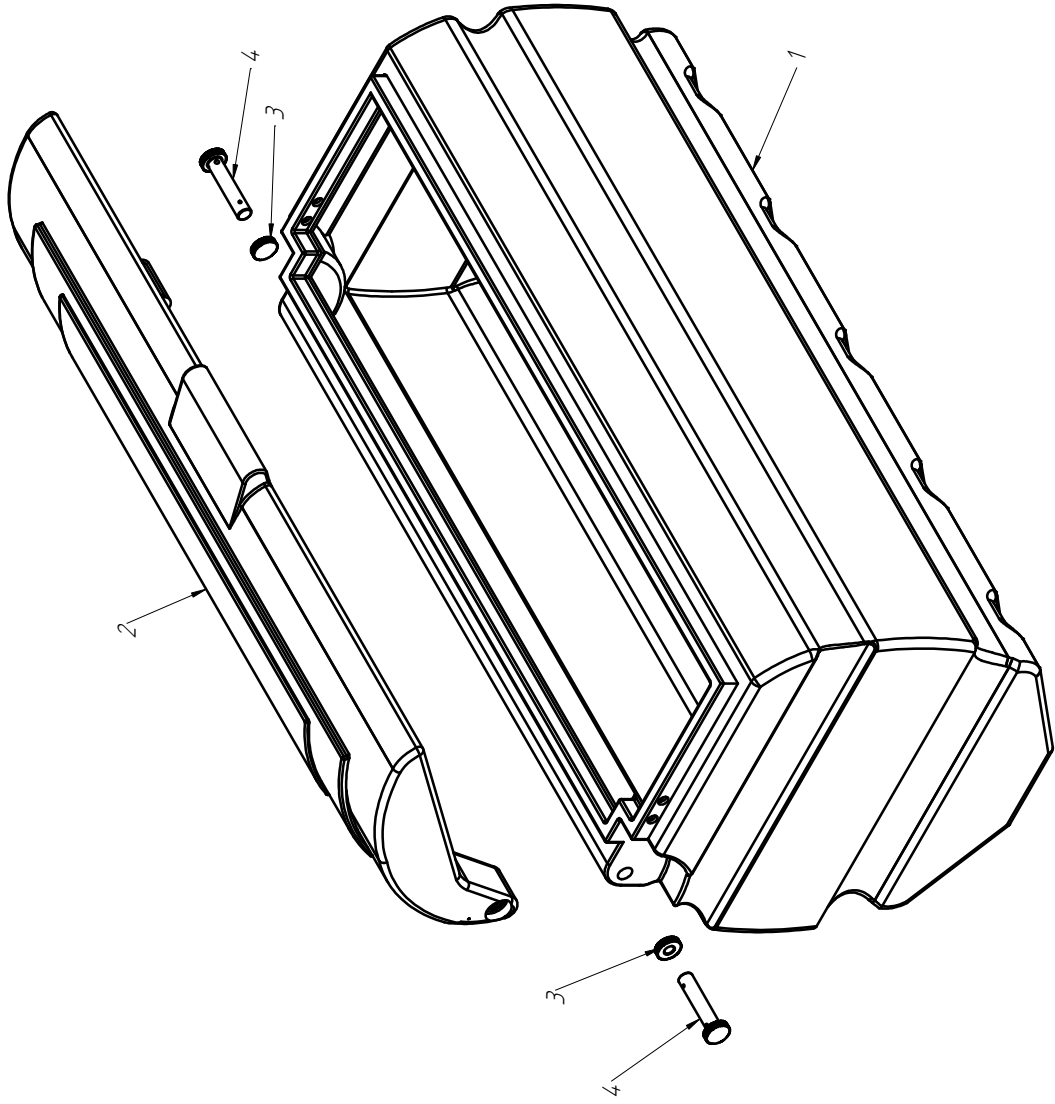
# RESERVATÓRIO DE SEMENTE 800

VERSÃO 2019

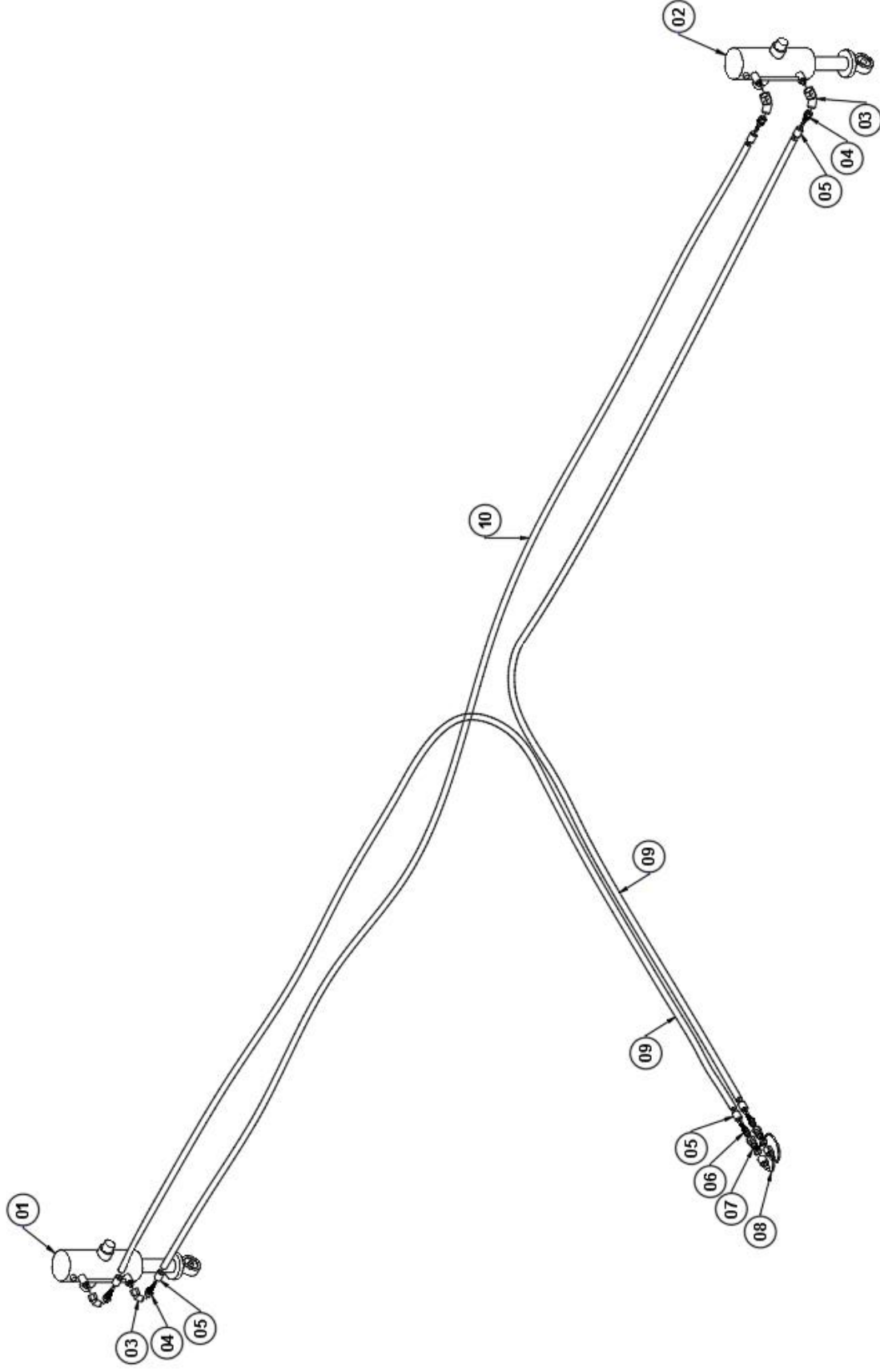
N° ITEM	CÓDIGO	REFERÊNCIA	DENOMINAÇÃO
1	200000362	PA450196	Tampa Reservatório de Semente 800
2	200000361	PA450198	Caixa Reservatório de Semente 800
3	200000351	PA503252	Parafuso Reservatórios
4	200000352	PA503253	Porca Reservatórios

N° ITEM	CÓDIGO	REFERÊNCIA	DENOMINAÇÃO

CÓDIGO CONJUNTO COMPLETO: 220000197

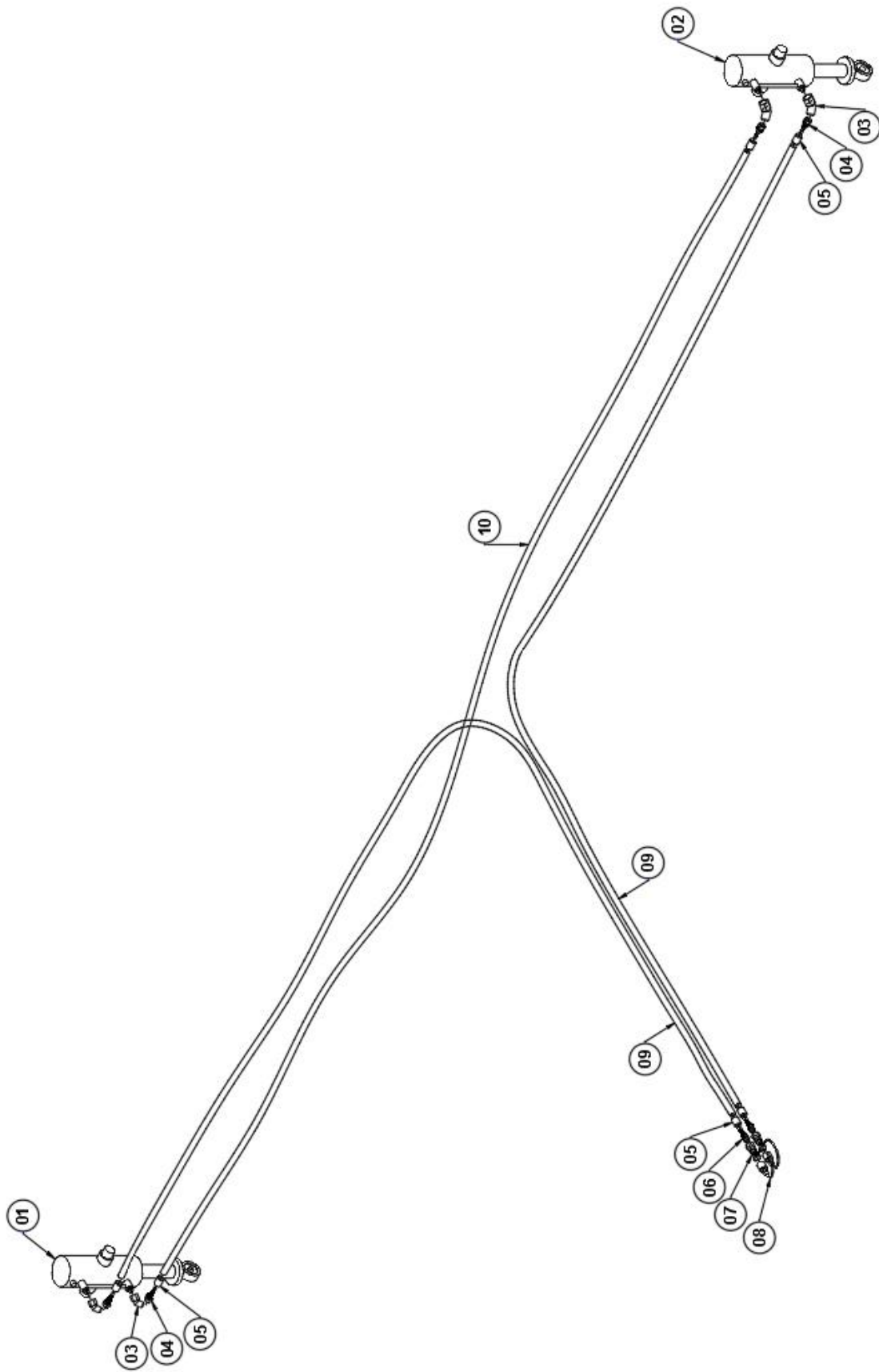








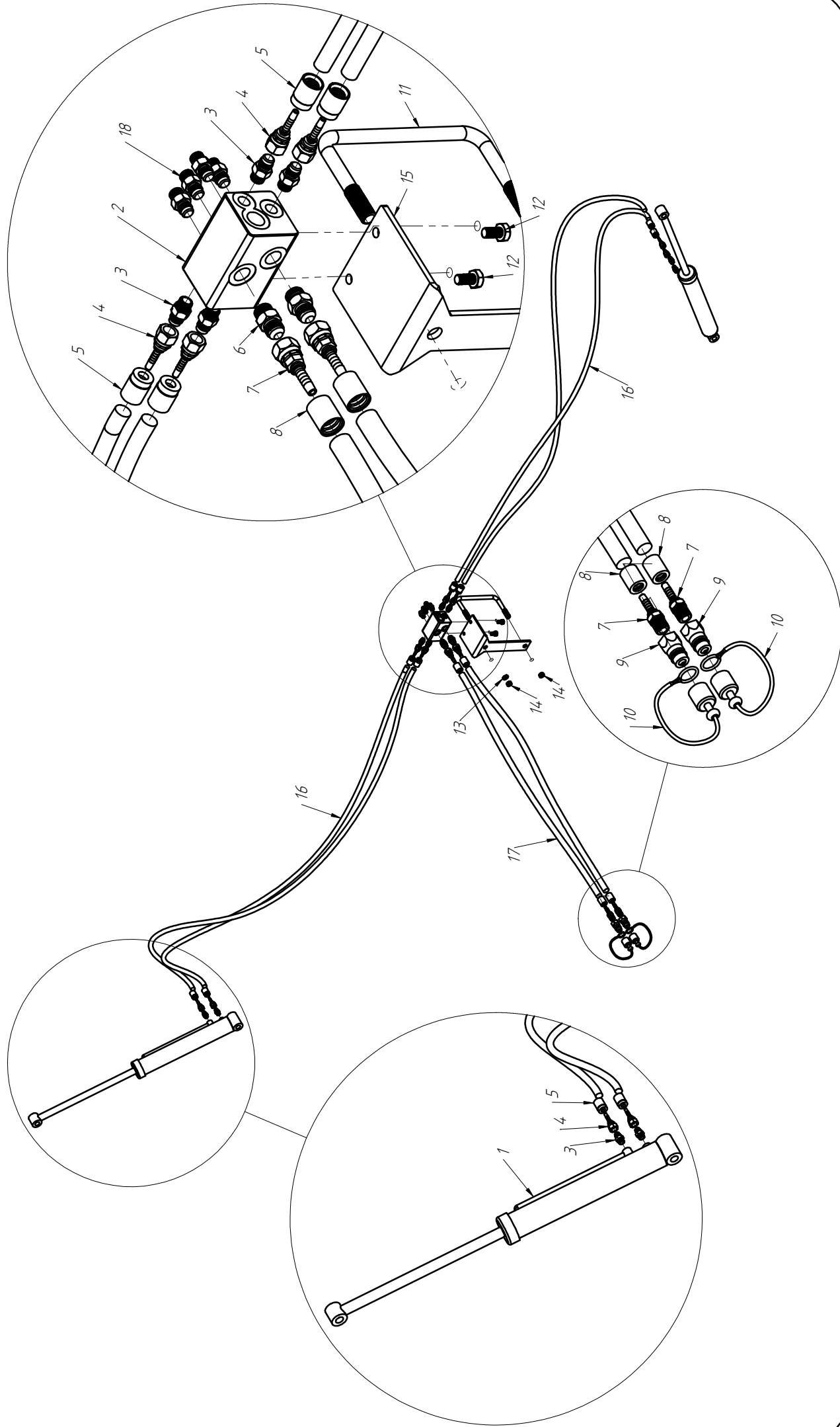




Nº ITEM	CÓDIGO	REFERÊNCIA	DENOMINAÇÃO
1	200000764	-	Cilindro Hidráulico 5.1/2"
2	200000755	-	Cilindro Hidráulico 5"
3	200000640	HI803434	Cotovelo 45°
4	200000227	HI801234F	Terminal Fêmea
5	200000231	HI800212	Capa Conexão
6	200000230	HI801234M	Terminal Macho
7	200000228	HI8050012	Engate Rápido Macho
8	200000229	PA450123	Camisa Engate Rápido
9	-	-	Mangueira Ø1/2"
10	-	-	Mangueira Ø1/2"

Nº ITEM	CÓDIGO	REFERÊNCIA	DENOMINAÇÃO

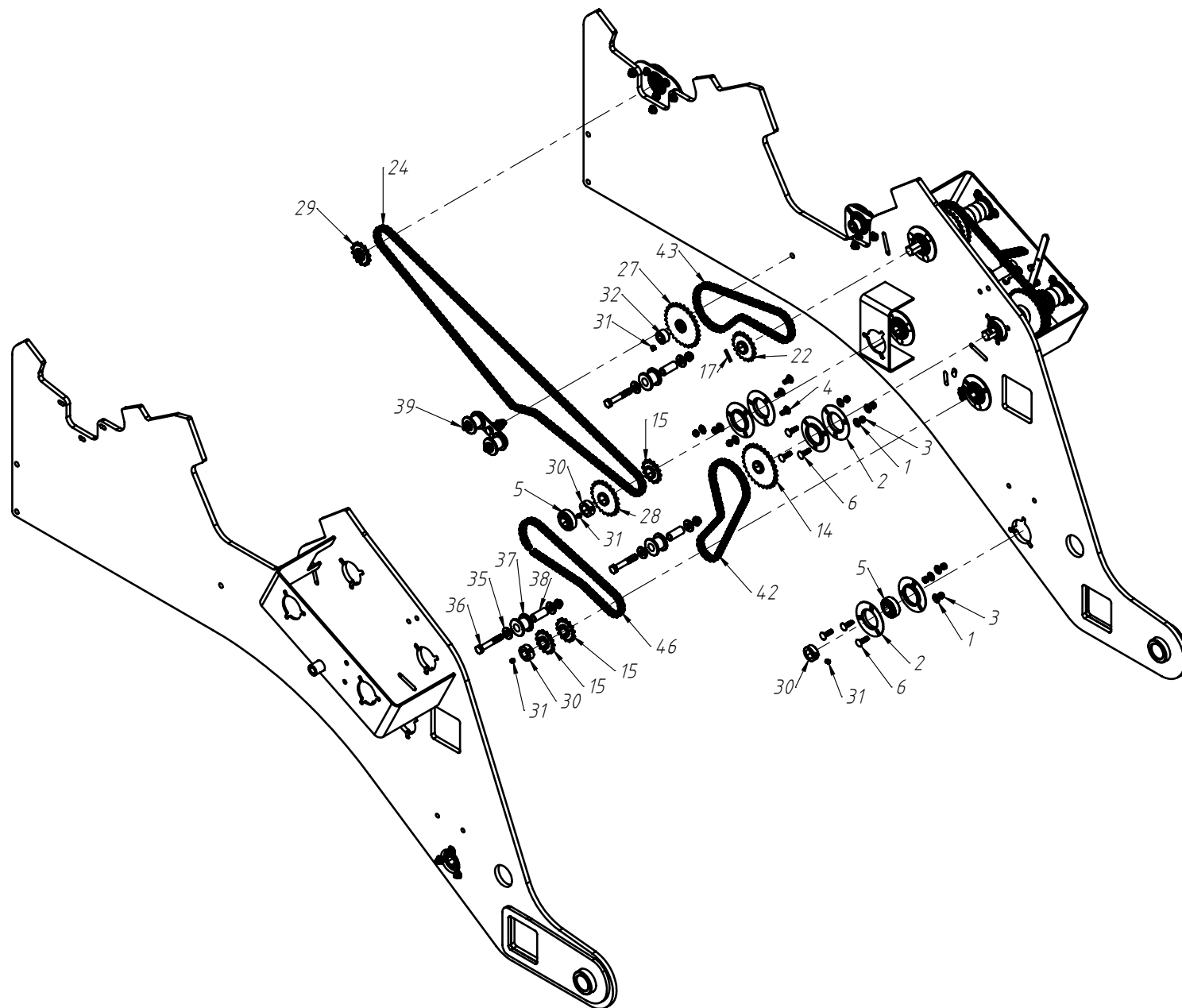
CÓDIGO CONJUNTO COMPLETO:	-
---------------------------	---

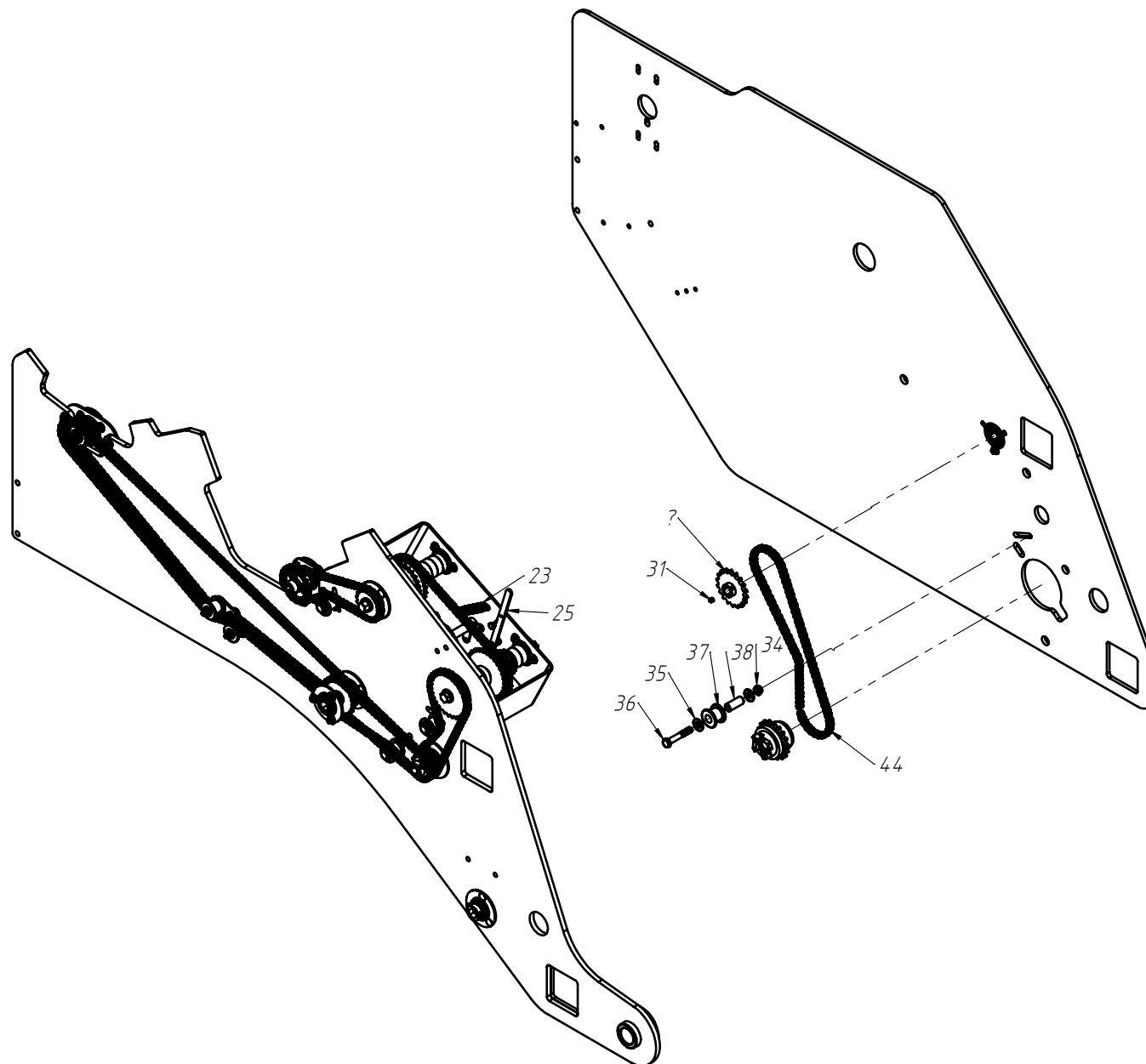


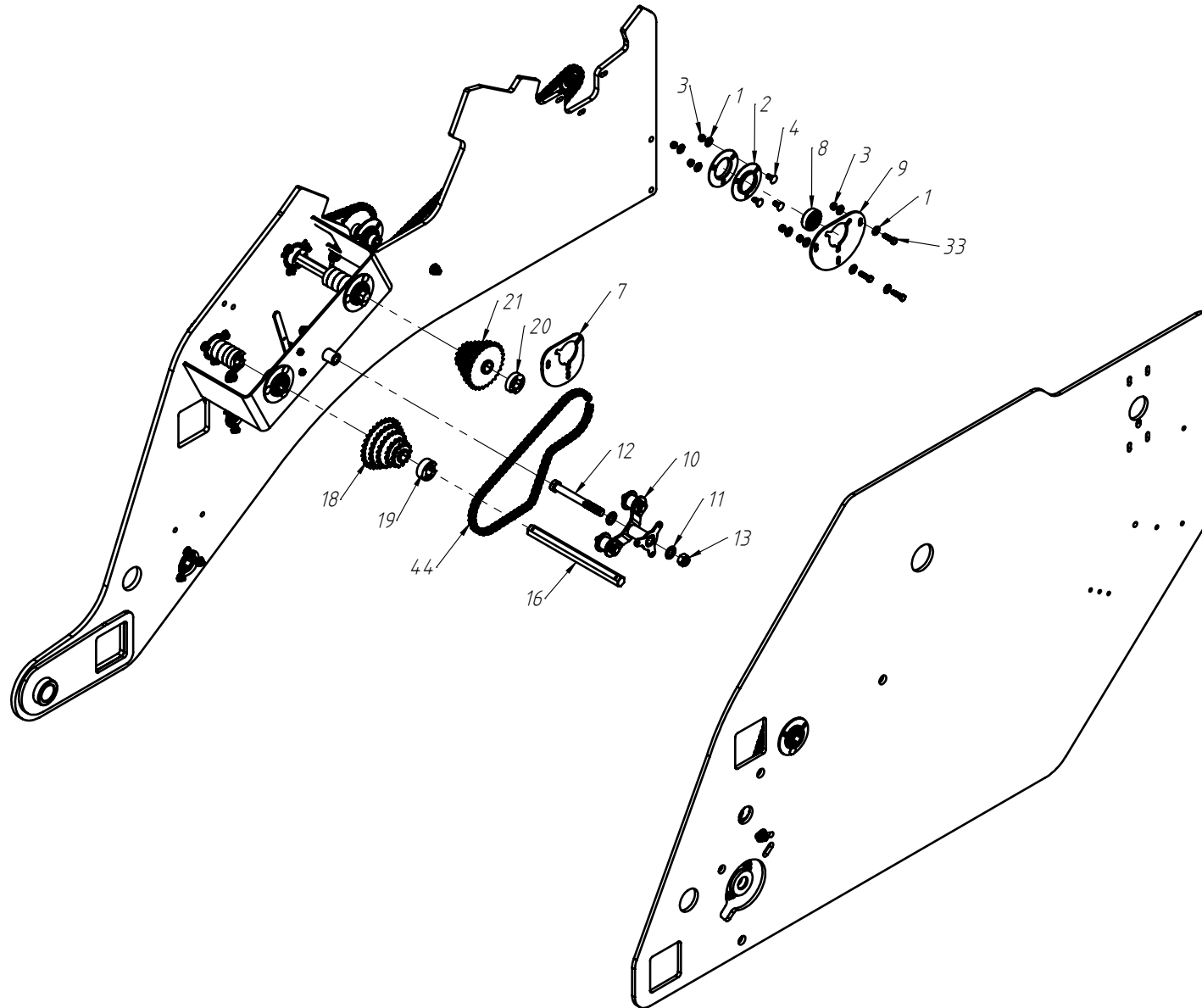
Nº ITEM	CÓDIGO	REFERÊNCIA	DENOMINAÇÃO
1	200000285	HI800222	CILINDRO HIDRÁULICO 2"
2	200000287	PA210009	VÁLVULA SEQUENCIAL 90340021-NS-399616
3	200000291	HI803716	ADAPTADOR MACHO JIC ROSCA 9/16" 37 GR UNF
4	200000293	HI8091614	TERM. GIRATÓRIO F.G. RETA JIC 9/16" X 1/4"
5	200000294	HI800214	CAPA CONEXÃO MANG. HIDRÁULICO 1/4"
6	200000461	HI80913434	ADAPTADOR MACHO JIC ROSCA 3/4"
7	200000289	HI803834	TERM. GIRATÓRIO F.G. JIC RETA 3/8" ROSCA 3/4"
8	200000292	HI800238	CAPA CONEXÃO MANG. HIDRÁULICO 3/8"
9	200000228	HI8050012	ENGATE RÁPIDO 1/2" MACHO ISO A
10	200000305	PA450337	PROTETOR TPF 1/2" NPT VERDE
11	200000297	GP74000012	GRAMPO AESA M12 RETA
12	200000103	PF88041020	PARAFUSO SEXTAVADO M10 X 20
13	200000209	AR90001224	ARRUELA M12
14	200000214	PO80800312	PORCA M12
15	200000286	PA210023	SUPORTE VÁLVULA
16	-	HI723300	MANGUEIRA 2 TRAMAS 1/4"
17	-	HI80038	MANGUEIRA 3 TRAMAS 3/8"
18	200000290	HI800916	TAMPÃO MACHO 9/16" UNF

Nº ITEM	CÓDIGO	REFERÊNCIA	DENOMINAÇÃO

CÓDIGO CONJUNTO COMPLETO:	-
---------------------------	---







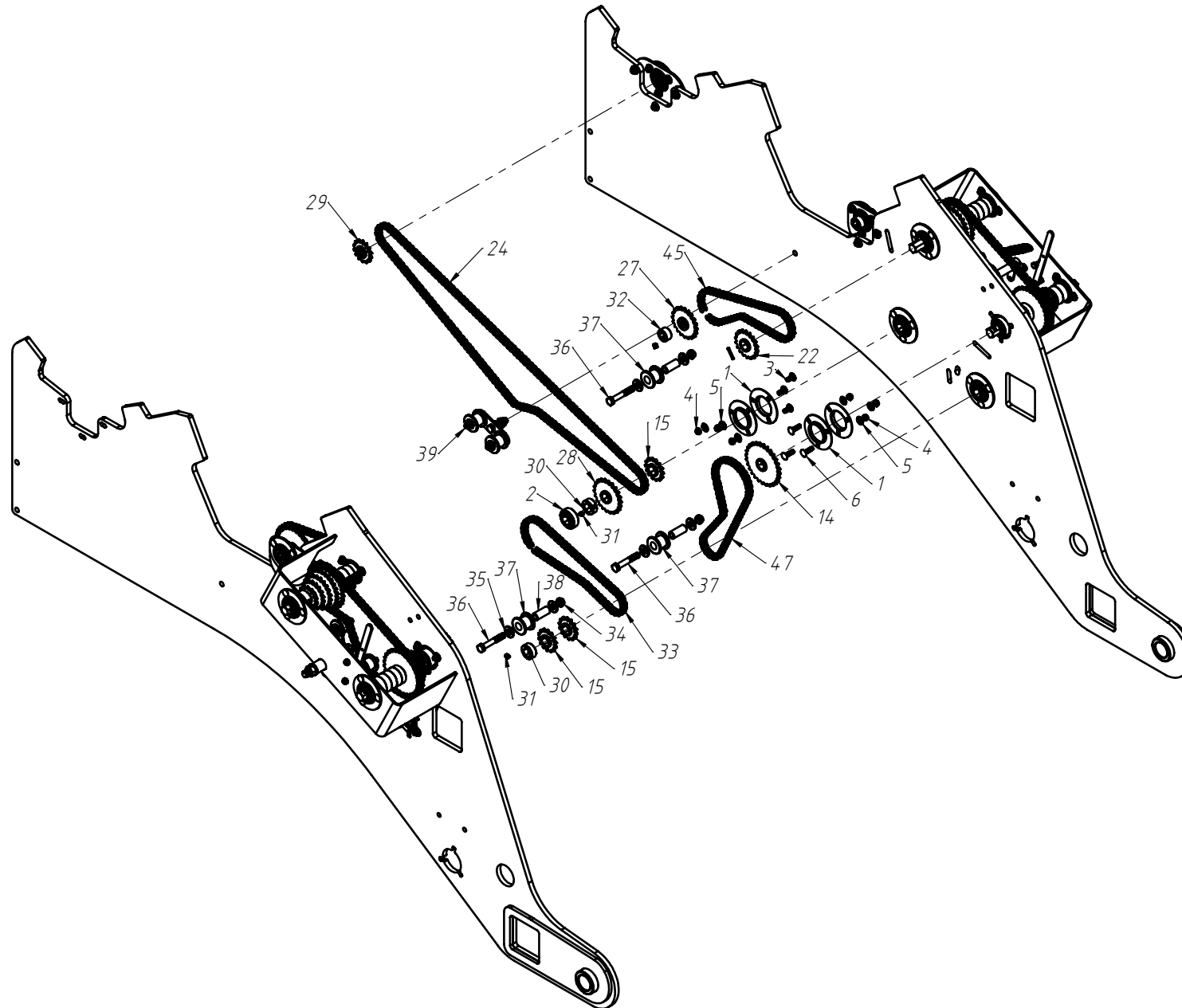
Nº ITEM	CÓDIGO	REFERÊNCIA	DENOMINAÇÃO
1	20000100	AR9000821	Arruela M8
2	20000123	PA300013	Mancal Flange
3	20000044	PO80800408	Porca SX M8
4	200000318	PF88030820	Parafuso M8x20
5	200000195	RO86620501	Rolamento
6	200000668	PF88030830	Parafuso M8x30
7	210002011	-	Chapa Mancal de Adubo SIG
8	200000309	RO86002052	Rolamento
9	210002010	-	Chapa Mancal de Semente SIG
10	230000302	-	Esticador "C"
11	200000079	AR90163205	Arruela M16x
12	200000089	PF880416170	Parafuso SX M16x170
13	200000046	PO80800416	Porca SX M16
14	200000157	PA250033	Engrenagem Z-28
15	200000128	PA250005	Engrenagem Z-14
16	210000442	-	Eixo Transmissão
17	200000438	PI92000530	Pino Elástico
18	200000121	PA251200	Torre De Engrenagens Z-30
19	200000124	PA450111	Separador de Borracha
20	200000125	PA451111	Separador de Borracha
21	200000122	PA251300	Torre De Engrenagens Z-28
22	200000126	PA250006	Engrenagem Z-18
23	200000132	ML76010100	Mola Transmissão
24	210002009	CO76005040	Corrente ASA 40
25	210000437	-	Haste Esticador "C"
26	200000192	PO80800008	Porca SX M8

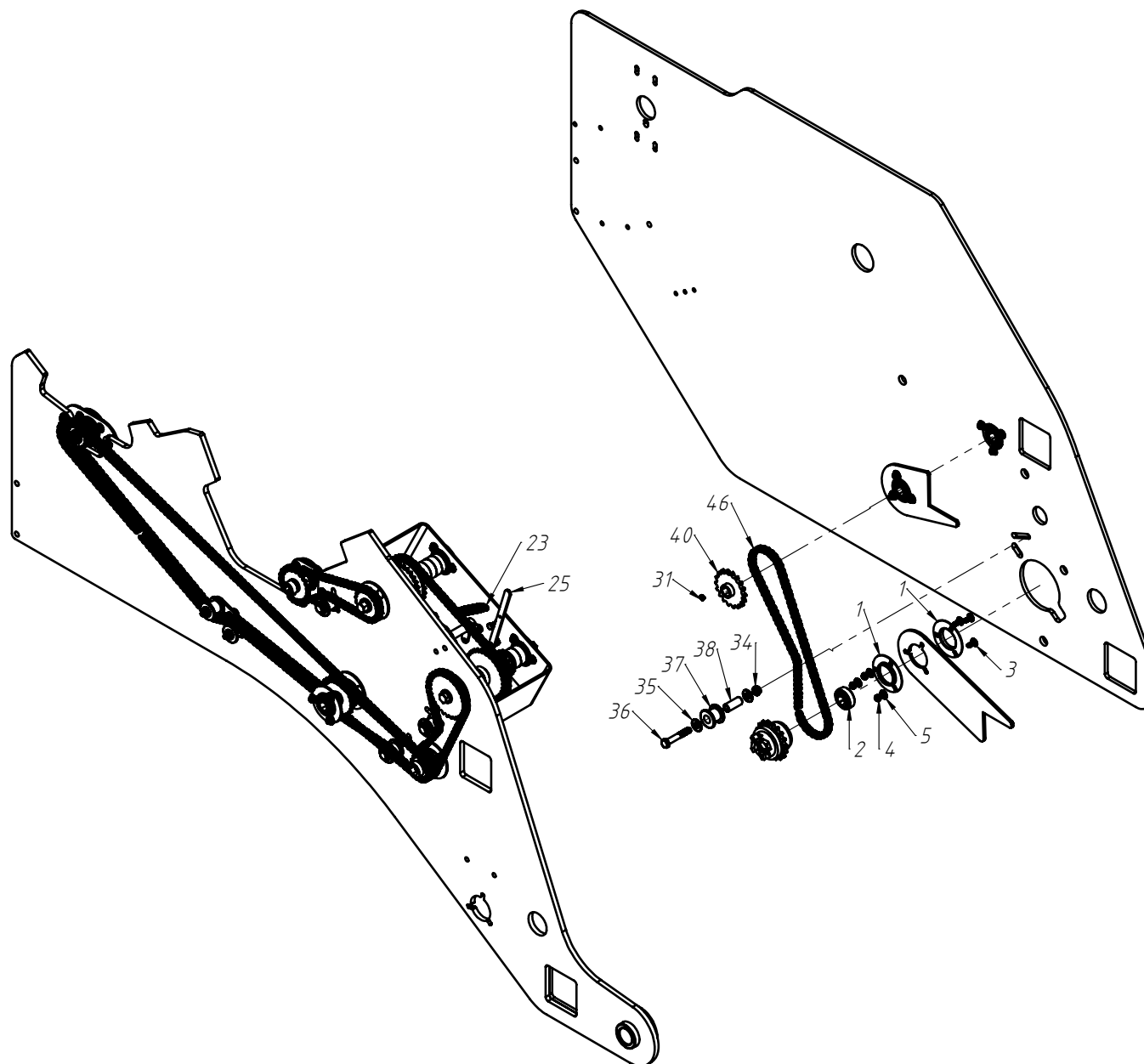
Nº ITEM	CÓDIGO	REFERÊNCIA	DENOMINAÇÃO
27	200000459	PA253600	Engrenagem Z-28
28	200000127	PA250013	Engrenagem Z-22
29	200000456	PA250070	Engrenagem Z-14
30	200000159	PA300002	Batente
31	200000312	PF808008100	Parafuso Allen M8x10
32	200000460	PA300025	Batente
33	200000083	PF88040830	Parafuso SX M8x30
34	200000246	PO80800412	Porca SX M12
35	200000248	AR90120000	Arruela Lisa M12
36	200000436	PF88041275	Parafuso SX M12x75
37	200000164	PA250009	Rolete Tensor Corrente
38	210001609	-	Bucha
39	230000301	-	Esticador "B"
40	200000435	PA250032	Engrenagem Z-18
41	200000329	PF88030825	Parafuso M8x25
42	210002007	CO76005040	Corrente ASA 40
43	210001333	CO76005040	Corrente ASA 40
44	210001331	CO76005040	Corrente ASA 40
45	210002008	CO76005040	Corrente ASA 50
46	210001333	CO76005040	Corrente ASA 40

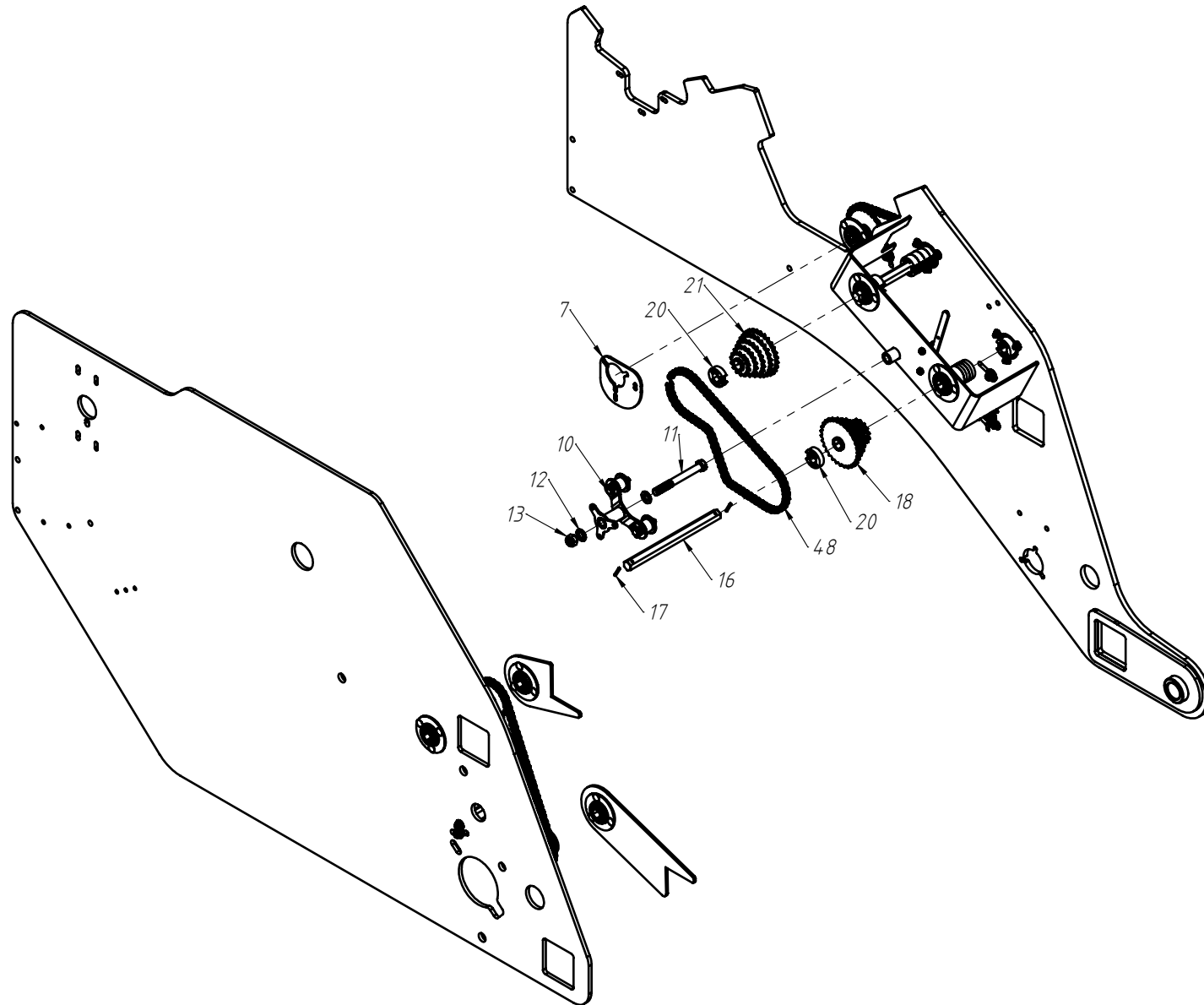
CÓDIGO CONJUNTO COMPLETO:

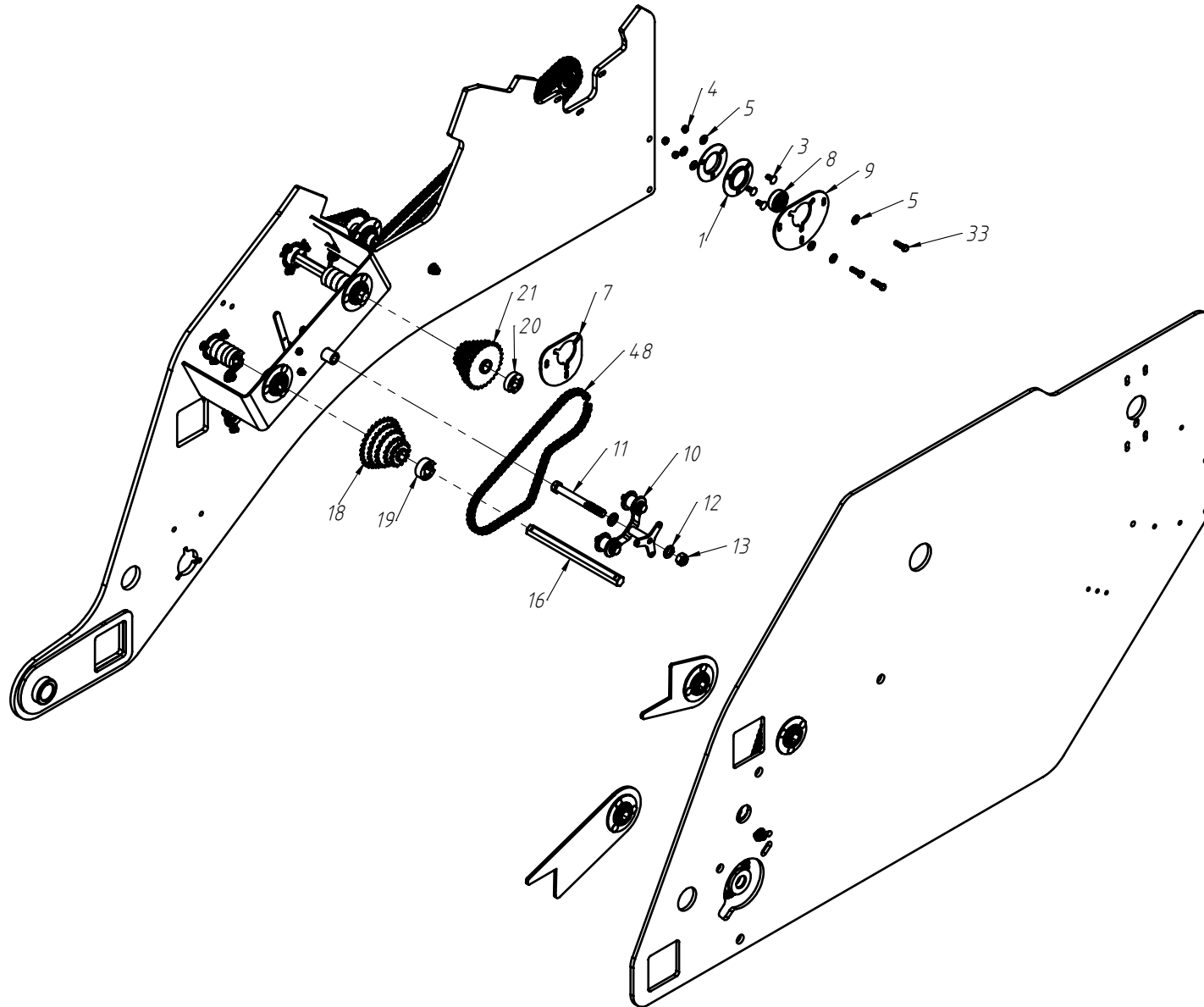
240000262

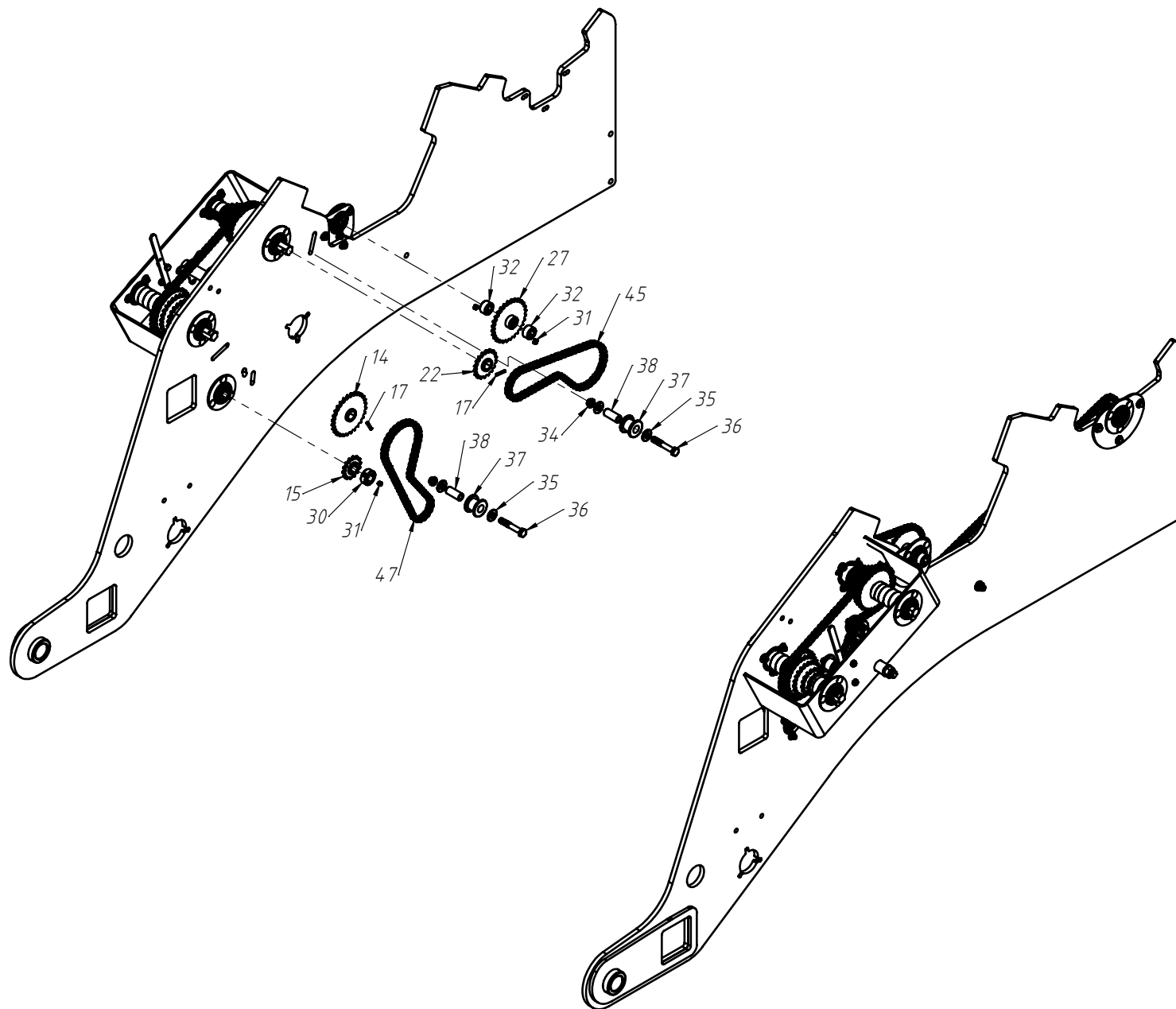


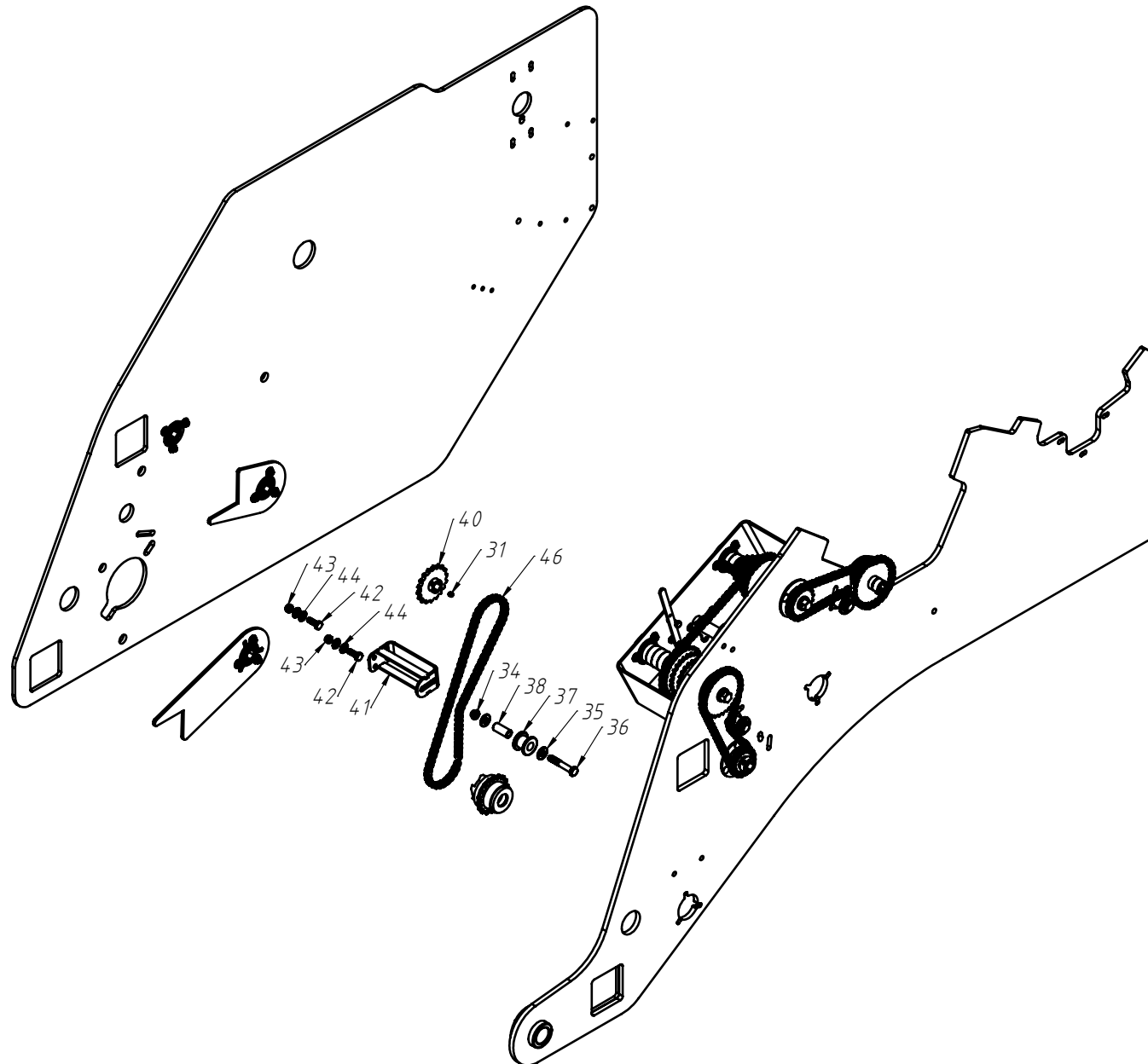












Nº ITEM	CÓDIGO	REFERÊNCIA	DENOMINAÇÃO
1	20000123	PA300013	Mancal Flange
2	20000195	RO86620501	Rolamento
3	20000318	PF88030820	Parafuso M8x20
4	20000044	PO80800408	Porca SX M8
5	20000100	AR9000821	Arruela M8
6	20000668	PF88030830	Parafuso M8x30
7	210002011	-	Chapa Mancal de Adubo SIG
8	20000309	RO86002052	Rolamento
9	210002010	-	Chapa Mancal de Semente SIG
10	230000302	-	Esticador "C"
11	20000089	PF880416170	Parafuso SX M16x170
12	20000079	AR90163205	Arruela M16
13	20000046	PO80800416	Porca SX M16
14	20000157	PA250033	Engrenagem Z-28
15	20000128	PA250005	Engrenagem Z-14
16	210000442	-	Eixo Transmissão
17	200000438	PI92000530	Pino Elástico M5x30
18	20000121	PA251200	Torre De Engrenagens Z-30
19	20000124	PA450111	Separador de Borracha
20	20000125	PA451111	Separador de Borracha
21	20000122	PA251300	Torre De Engrenagens Z-28
22	20000126	PA250006	Engrenagem Z-18
23	20000132	ML76010100	Mola Transmissão
24	210002009	CO76005040	Corrente ASA 40
25	210000437	-	Haste Esticador "C"
26	20000192	PO80800008	Porca SX M8

Nº ITEM	CÓDIGO	REFERÊNCIA	DENOMINAÇÃO
27	200000459	PA253600	Engrenagem Z-28
28	200000127	PA250013	Engrenagem Z-22
29	200000456	PA250070	Engrenagem Z-14
30	200000159	PA300002	Batente
31	200000312	PF808008100	Parafuso Allen M8x10
32	200000460	PA300025	Batente
33	210001333	CO76005040	Corrente ASA 40
34	200000246	PO80800412	Porca M12
35	200000248	AR90120000	Arruela M12
36	200000436	PF88041275	Parafuso SX M12x75
37	200000164	PA250009	Rolete Tensor Corrente
38	210001609	-	Bucha 45mm
39	230000301	-	Esticador "B"
40	200000435	PA250032	Engrenagem Z-18
41	220000464	-	Cj. Suporte do Esticador Lateral SIG
42	200000215	PF88041030	Parafuso SX M10x30
43	200000010	PO80800410	Porca SX M10
44	200000068	AR90001024	Arruela M10
45	210001333	CO76005040	Corrente ASA 40
46	210002008	CO76005040	Corrente ASA 50
47	210002007	CO76005040	Corrente ASA 40
48	210001331	CO76005040	Corrente ASA 40

CÓDIGO CONJUNTO COMPLETO:

240000261