

Genius
Plantando seus lucros.

CATÁLAGO DE PEÇAS MÁQUINA GSP

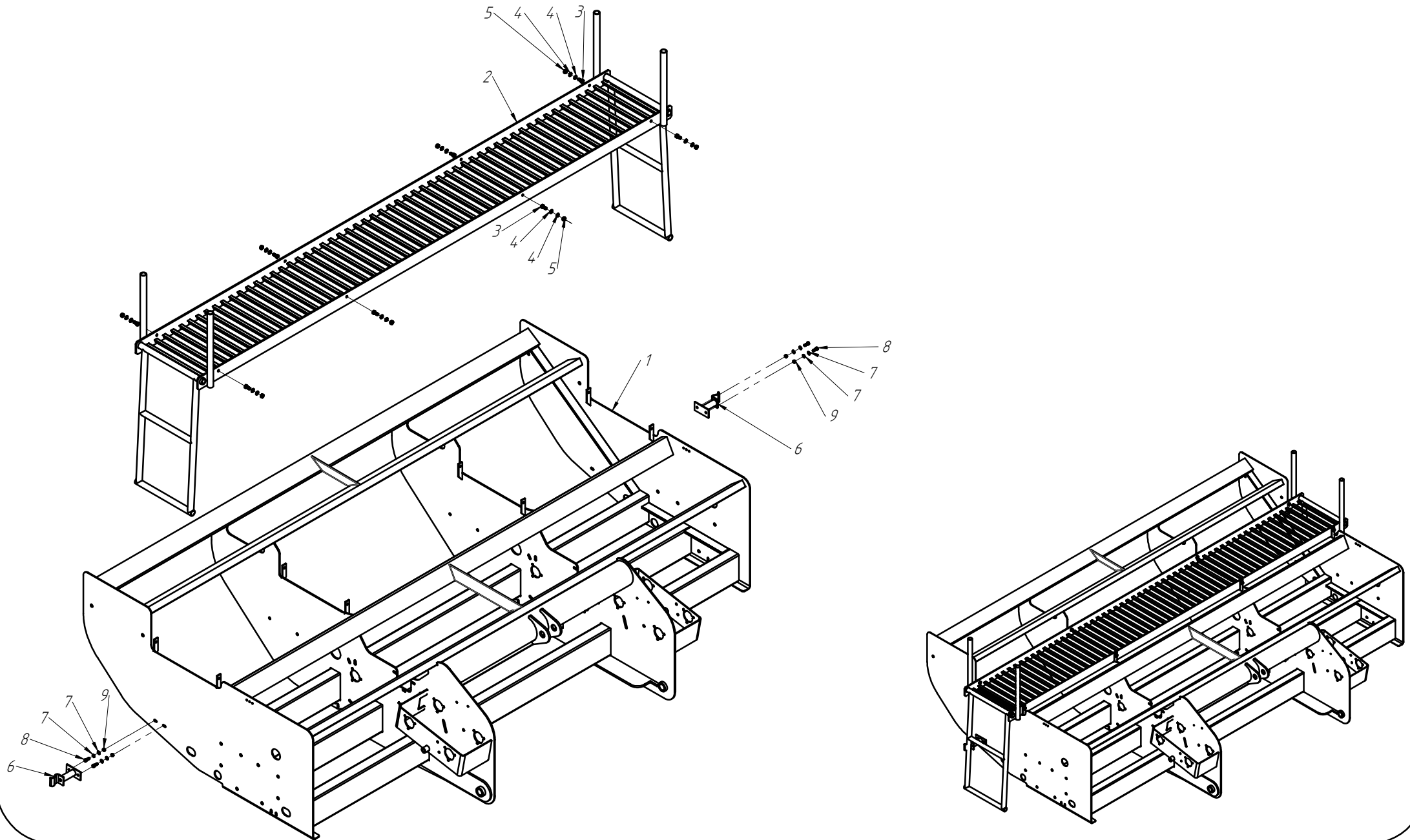


**LINHA DE PLANTADEIRAS
GENIUS**
Plantio Direto e Convencional

MARGENS DA BR 282 - KM 243
BAIRRO ERNESTO ZORTÉA
CEP:89620-000 - CAMPOS NOVOS/SC
FONE: (49) 3541-3650

Pág.	DENOMINAÇÃO
2	CHASSI GSP
4	CABEÇALHO 5-8 LINHAS
6	CABEÇALHO 9-17 LINHAS
8	PÉ DE SUSTENTAÇÃO
10	TRANSMISSÃO 5-13 LINHAS
18	RODADO SIMÉTRICO
20	SUPORTE DO RODADO SIMÉTRICO
22	RODADO ASSIMÉTRICO DIREITO
24	SUPORTE DO RODADO ASSIMÉTRICO DIREITO
26	RODADO ASSIMÉTRICO ESQUERDO
28	SUPORTE DO RODADO ASSIMÉTRICO ESQUERDO
32	LINHA DE ADUBO COM SULCADOR
36	LINHA DE ADUBO COM DISCO ONDULADO
38	PANTÓGRAFO LONGO
40	PANTÓGRAFO CURTO
42	LIMITADOR DE PROFUNDIDADE BANDA ESTREITA
44	LIMITADOR DE PROFUNDIDADE BANDA LARGA
46	DISCO DUPLO DIREITO (DISCOS DESENCONTRADOS)
48	DISCO DUPLO ESQUERDO (DISCOS DESENCONTRADOS)
50	DISCO DUPLO ADUBO (TRIPLO DISCO)
52	COMPACTADOR EM "V"
54	DISTRIBUIÇÃO DA SEMENTE GSP
56	MESA DISTRIBUIDORA DE SEMENTE
58	DISCO DE SEMENTE
60	DISTRIBUIÇÃO E CONDUÇÃO DE ADUBO TRASEIRO
62	DISTRIBUIÇÃO E CONDUÇÃO DE ADUBO DIANTEIRO

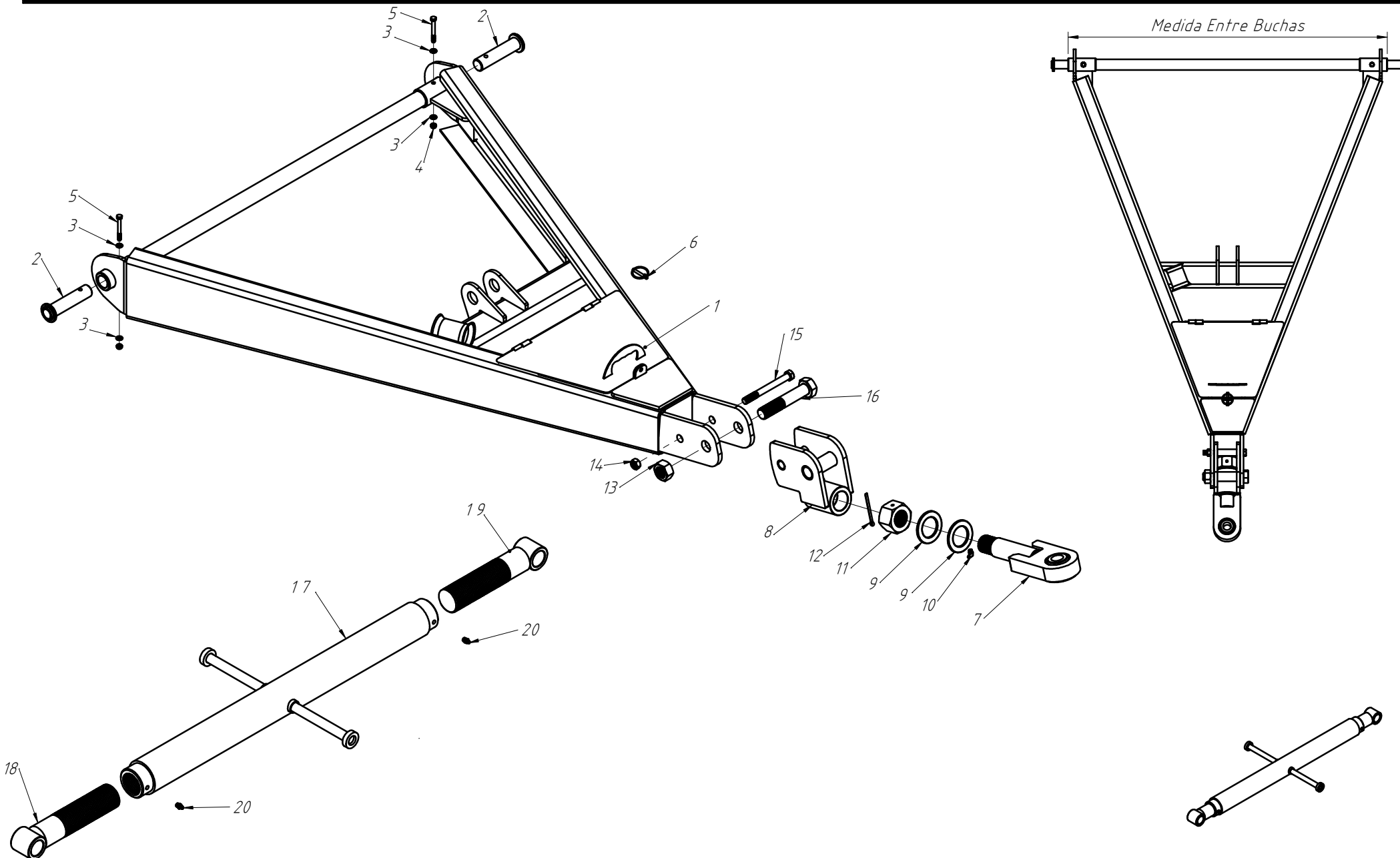
Pág.	DENOMINAÇÃO
64	CONDUÇÃO DE SEMENTE MAIOR
66	CONDUÇÃO DE SEMENTE MENOR
68	RESERVATÓRIO DE ADUBO 800
70	RESERVATÓRIO DE ADUBO 1200
72	RESERVATÓRIO DE SEMENTE 800
74	RESERVATÓRIO DE SEMENTE 1200
76	HIDRÁULICO 5-7 LINHAS
78	HIDRÁULICO 8-10 LINHAS
80	HIDRÁULICO 11-12 LINHAS
82	HIDRÁULICO 13-15 LINHAS
84	HIDRÁULICO MARCADOR DE LINHA
86	MARCADOR DE LINHA DIREITO
88	MARCADOR DE LINHA ESQUERDO
90	CAIXA SEMENTE FINA
92	ROTOR REGULAGEM SEMENTE FINA
94	TANQUE INOCULANTE
96	TRANSPORTE LATERAL
98	RODADO TRANSPORTE LATERAL
100	SUPORTE DO RODADO TRANSPORTE LATERAL
102	PONTEIRA ARTICULADA 5-9 LINHAS
104	PONTEIRA ARTICULADA 10-15 LINHAS
106	CHASSI GDP
108	DISTRIBUIÇÃO DE SEMENTE GDP
110	RESERVATÓRIO DE SEMENTE GDP
112	DISCO DUPLO SEMENTE (DISCOS ENCONTRADOS)
114	DISTRIBUIÇÃO DE SEMENTE VÁCUO



Nº ITEM	CÓDIGO	REFERÊNCIA	DENOMINAÇÃO
1	-	-	Chassi
2	-	-	Passeio GSP
3	200000103	PF88041025	Parafuso SX M10x20
4	200000009	AR90102015	Arruela Lisa M10
5	200000300	PO808000310	Porca SX M10
6	220000126	-	Apoio do Passeio
7	200000112	AR90081715	Arruela lisa M8
8	200000083	PF88040830	Parafuso SX M8x30
9	200000192	PO80800008	Porca SX M8

Nº ITEM	CÓDIGO	REFERÊNCIA	DENOMINAÇÃO
-	240000038	-	CHASSI 5045
-	240000049	-	CHASSI 5050
-	240000050	-	CHASSI 6045
-	240000051	-	CHASSI 6050
-	240000064	-	CHASSI 7045
-	240000065	-	CHASSI 7050
-	240000066	-	CHASSI 8045
-	240000048	-	CHASSI 8050
-	240000047	-	CHASSI 9045
-	240000039	-	CHASSI 9050
-	240000046	-	CHASSI 10045
-	240000053	-	CHASSI 10050
-	240000057	-	CHASSI 11045
-	240000067	-	CHASSI 11050
-	240000068	-	CHASSI 12045
-	240000070	-	CHASSI 12050
-	240000071	-	CHASSI 13045
-	240000072	-	CHASSI 13050
-	240000089	-	CHASSI 14045
-	240000091	-	CHASSI 14050
-	240000095	-	CHASSI 15045
-	240000096	-	CHASSI 15050

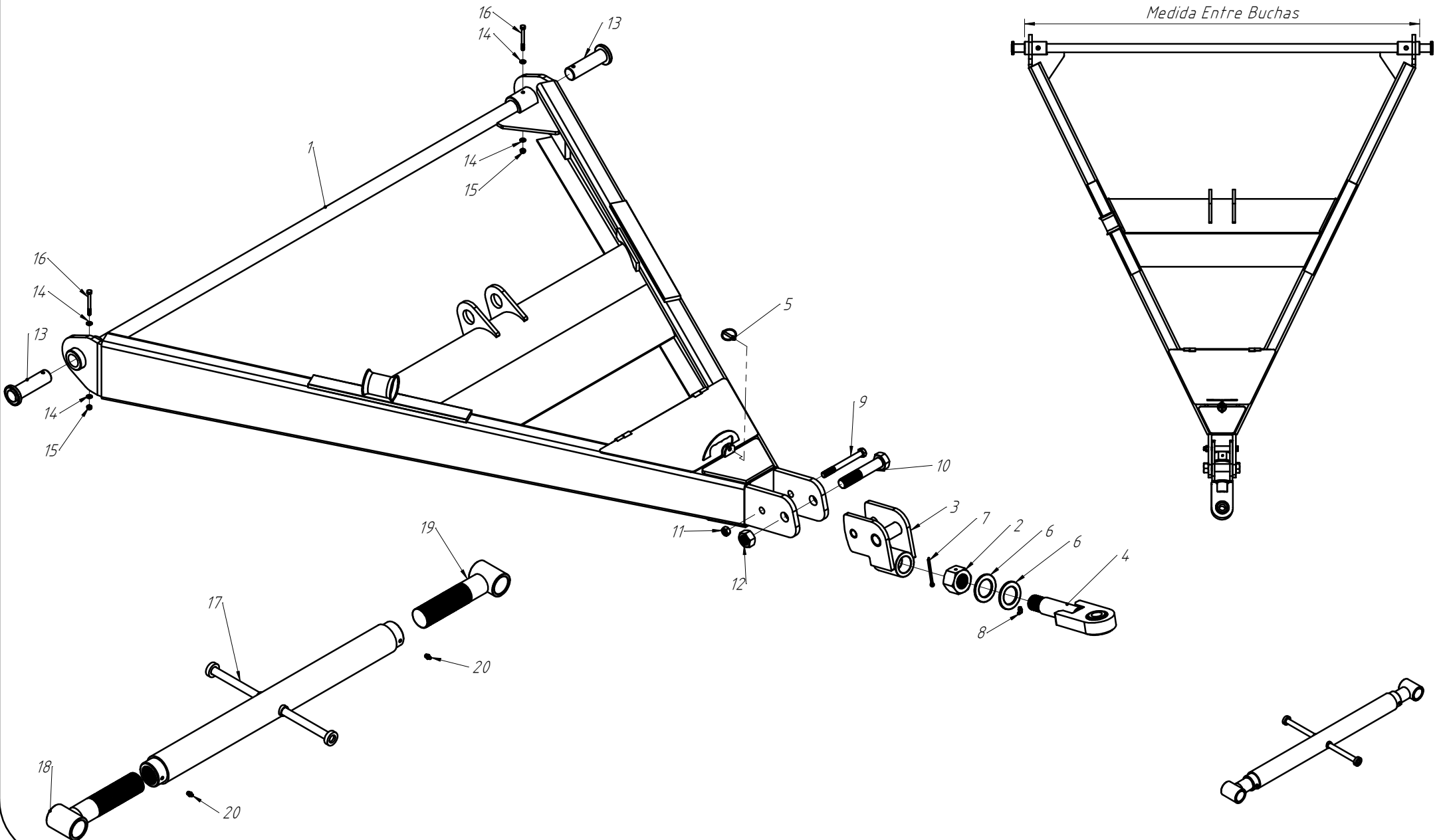
CÓDIGO CONJUNTO COMPLETO:	-
---------------------------	---



Nº ITEM	CÓDIGO	REFERÊNCIA	DENOMINAÇÃO
1	-	-	Cabeçalho
1.1	240000164	-	CABEÇALHO 990 P
1.2	240000165	-	CABEÇALHO 1030 P
1.3	240000166	-	CABEÇALHO 1150 P
1.4	240000167	-	CABEÇALHO 1300 P
1.5	240000168	-	CABEÇALHO 1400 P
2	220000304	-	Pino Trava cabeçalho P
3	200000112	AR90081715	Arruela Lisa M8 x 17 x 1,5 ZFP
4	200000044	PO80800408	Porca SX Auto-travante M8
5	200000324	PF88040870	Parafuso Sextavado M8x70
6	200000323	-	Pino Trava Quebra-Dedo 1/4"
7	220000520	-	Ponteira Montagem
8	220000517	-	Cj. Base Ponteira Móvel
9	200000321	-	Arruela Lisa 2"
10	200000069	GR95080201	Graxeira M8 45°
11	210000568	-	Porca SX 1.3/4"
12	200000322	CP75140003	Contra Pino 1/4"
13	200000418	-	Porca SX M30
14	200000088	PO808004162	Porca SX M16
15	200000170	PF880416160	Parafuso SX M16x160
16	200000416	-	Parafuso SX M30x160
17	220000039	-	CJ. Tubo Central Com Bucha GDP/GSP
18	220000033	-	Cj. Soldado Pino Direito E Bucha Menor
19	220000035	-	Cj. Soldado Pino Esq. E Bucha Menor
20	200000106	GR95060102	Graxeira Reta M8

Nº ITEM	CÓDIGO	REFERÊNCIA	DENOMINAÇÃO

CÓDIGO CONJUNTO COMPLETO: -





Plantando seus lucros.

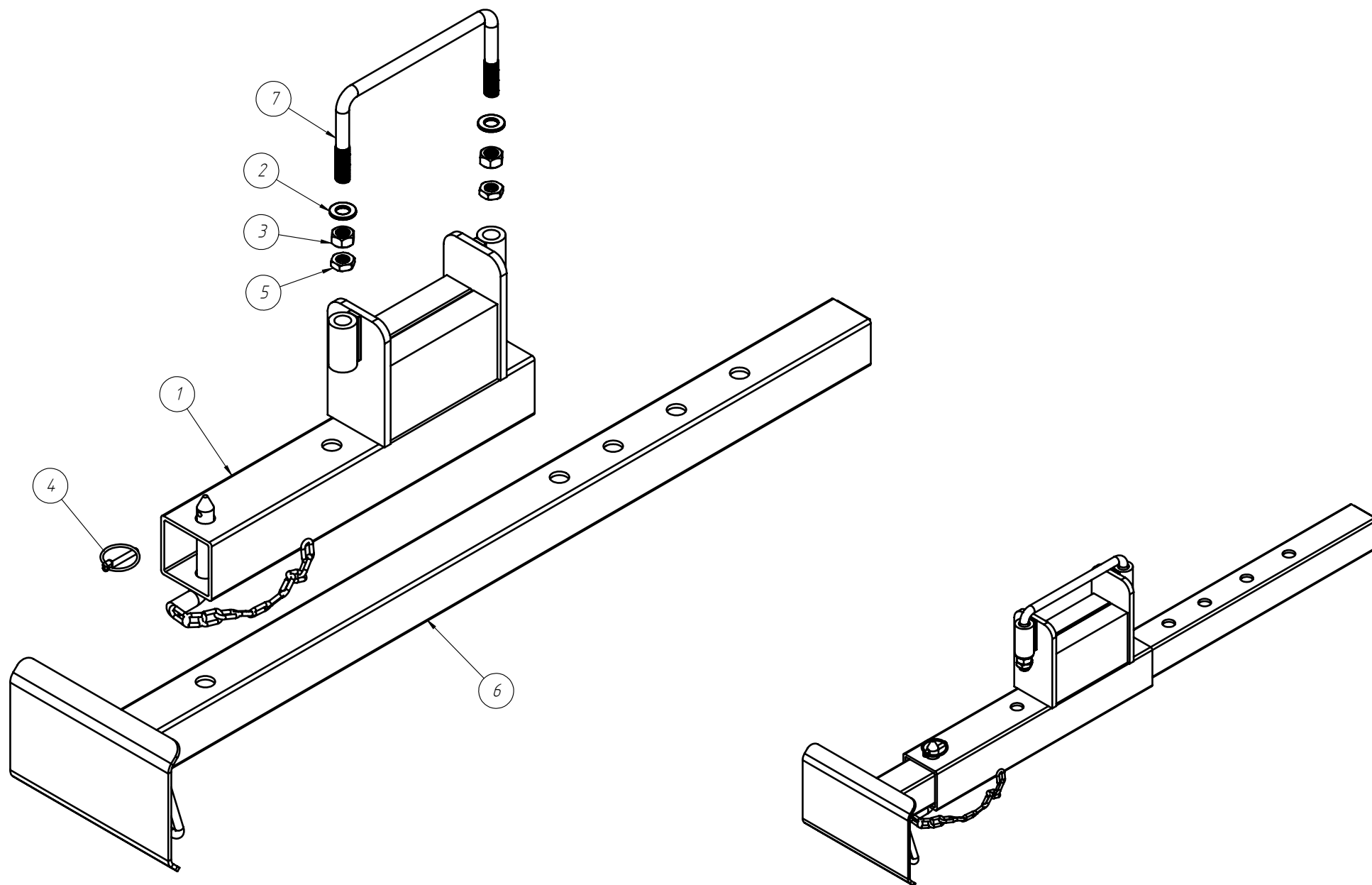
CABEÇALHO 9-17 LINHAS

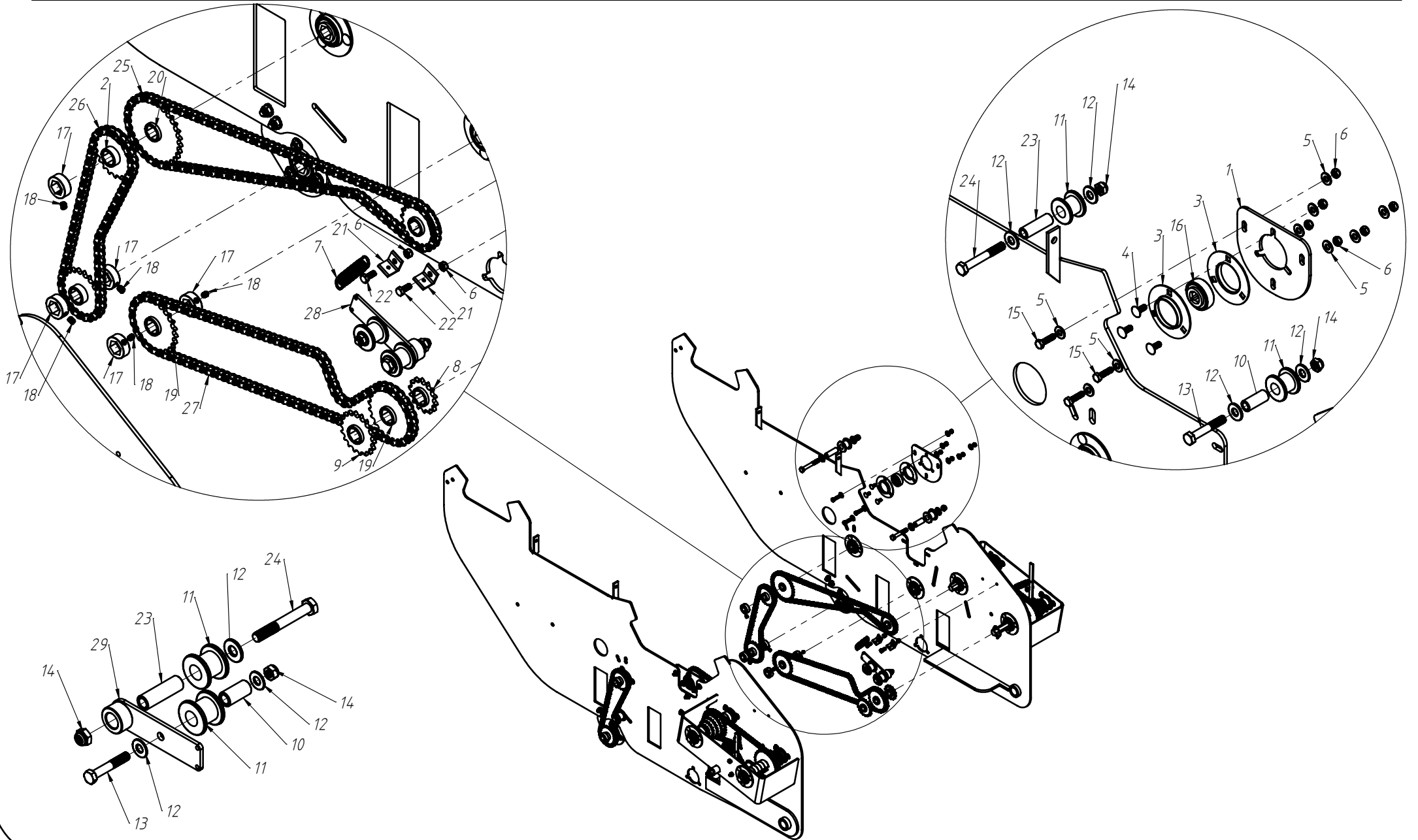
VERSÃO 2019

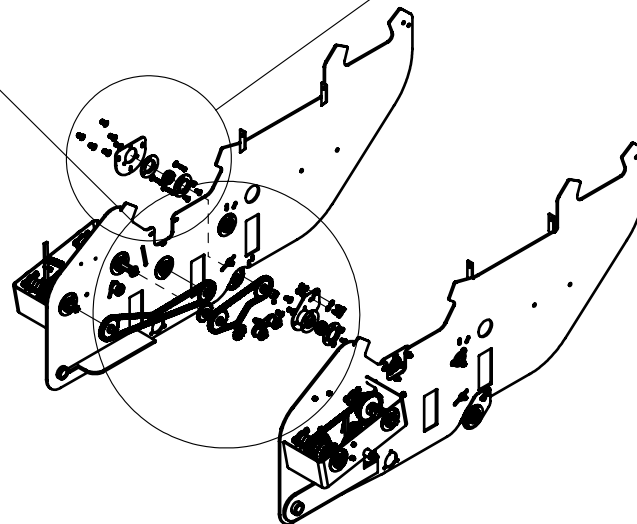
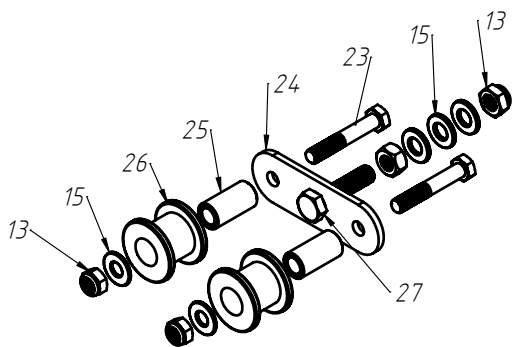
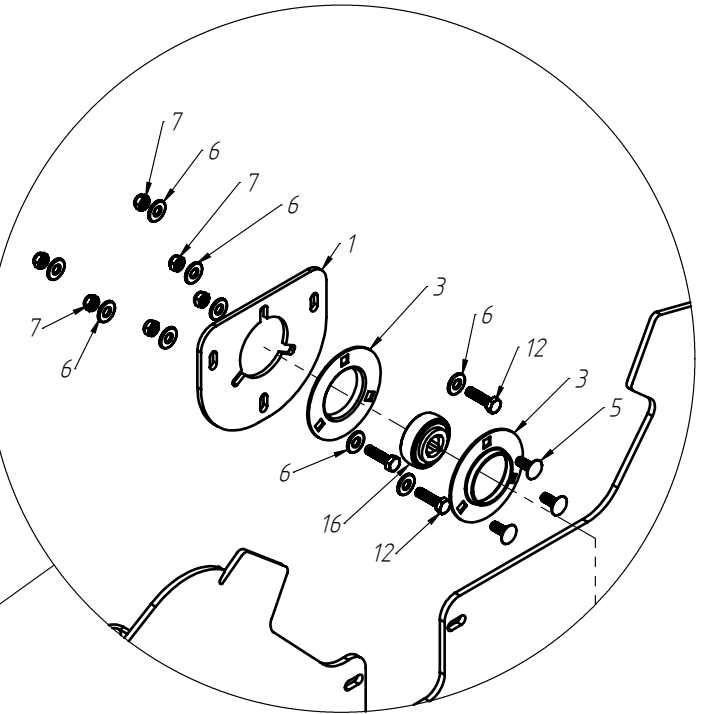
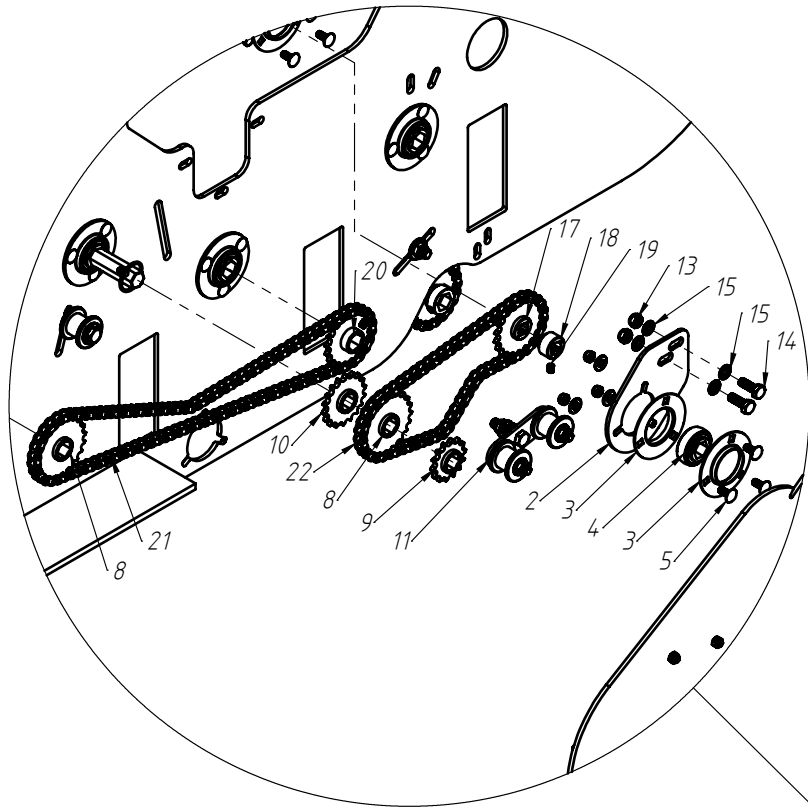
Nº ITEM	CÓDIGO	REFERÊNCIA	DENOMINAÇÃO
1	-	-	Cabeçalho
1.1	240000174	-	CABEÇALHO 1300 M
1.2	240000175	-	CABEÇALHO 1400 M
1.3	240000176	-	CABEÇALHO 1500 M
1.4	240000177	-	CABEÇALHO 1570 M
1.5	240000179	-	CABEÇALHO 1800 M
1.6	240000169	-	CABEÇALHO 1650 G
1.7	240000170	-	CABEÇALHO 1800 G
1.8	240000171	-	CABEÇALHO 1830 G
1.9	240000172	-	CABEÇALHO 2000 G
1.10	240000173	-	CABEÇALHO 2305 G
2	210000568	-	Porca SX 1.3/4"
3	220000521	-	Cj. Base Ponteira Móvel
4	220000524	-	Ponteira Montagem
5	200000323	-	Pino Trava Quebra-Dedo 1/4 "
6	210002199	-	Arruela Lisa 2"
7	200000322	CP75140003	Contra Pino 1/4"
8	200000069	GR95080201	Graxeira M8 45°
9	200000170	PF880416160	Parafuso SX M16x160
10	200000416	-	Parafuso SX M30x160
11	200000088	PO808004162	Porca SX M16
12	200000418	-	Porca SX M30
13	220000010	-	Pino Soldado
14	200000112	AR90081715	Arruela Lisa M8 x 17 x 1,5
15	200000044	PO80800408	Porca SX Auto-travante M8
16	200000043	PF88040880	Parafuso Sextavado M8x80

Nº ITEM	CÓDIGO	REFERÊNCIA	DENOMINAÇÃO
17	220000039	-	CJ. Tubo Central Com Bucha GDP/GSP
18	220000032	-	Cj. Soldado Pino Direito E Bucha Maior
19	220000034	-	Cj. Soldado Pino Esq. E Bucha Maior
20	200000106	GR95060102	Graxeira Reta M8

CÓDIGO CONJUNTO COMPLETO:	-
----------------------------------	---



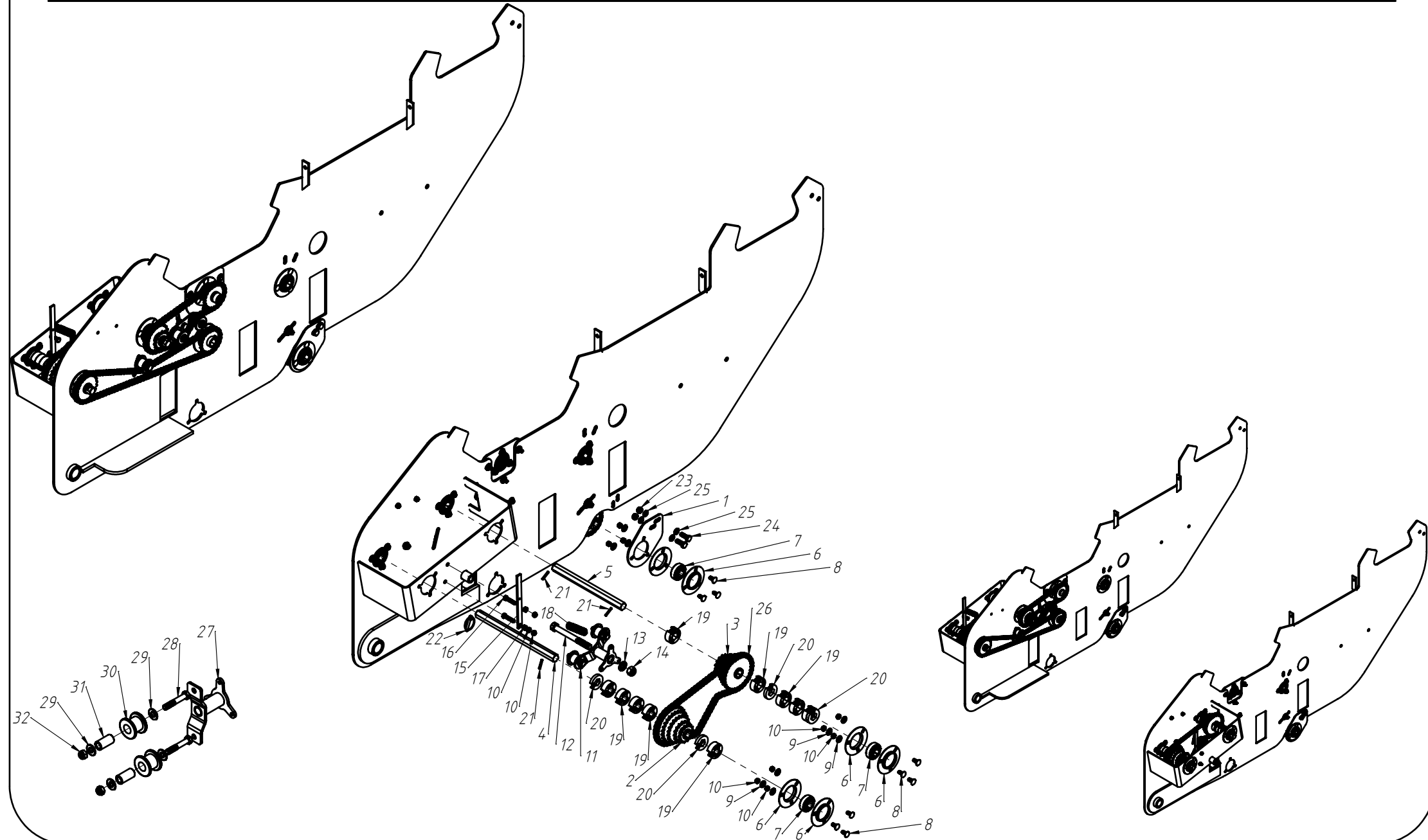


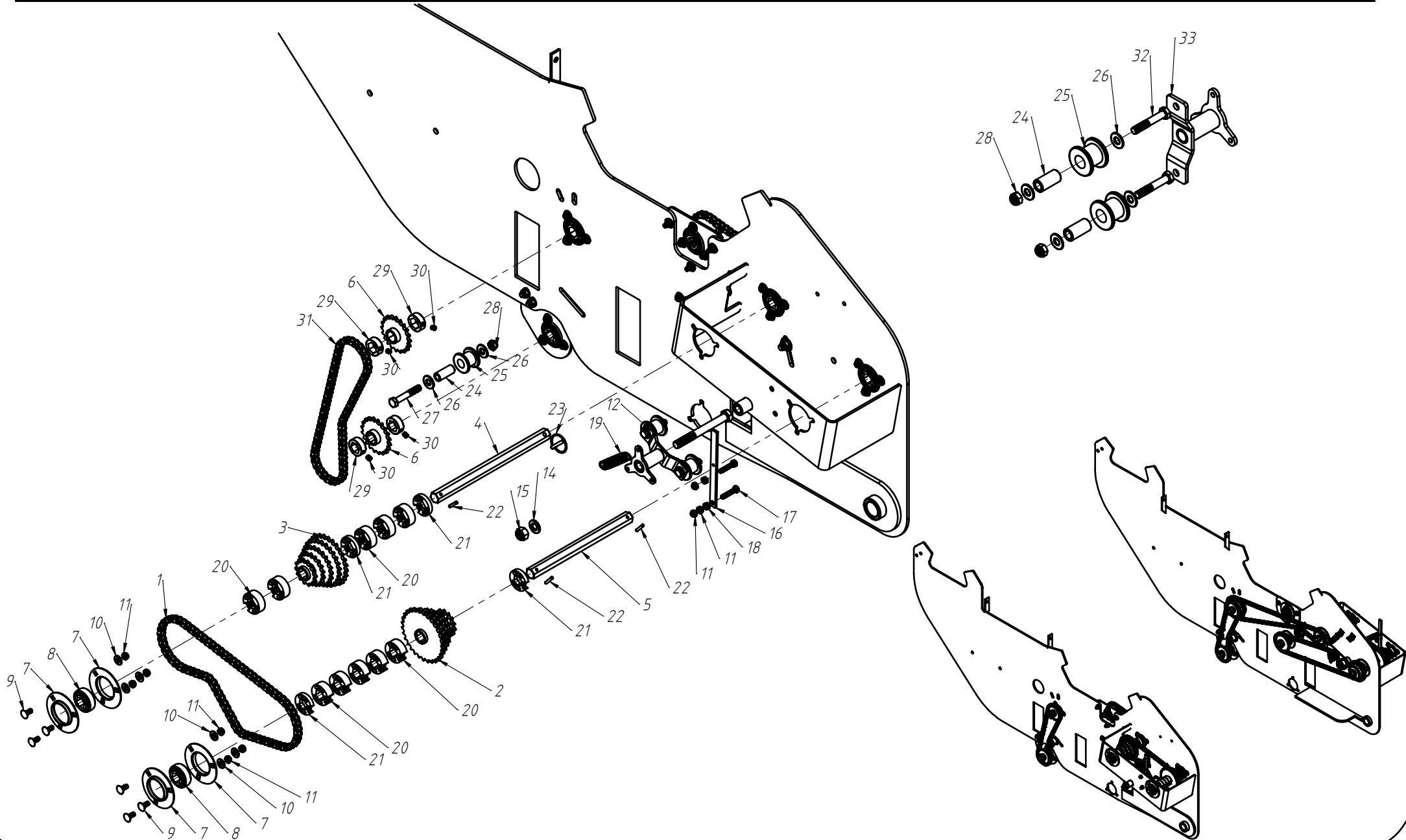


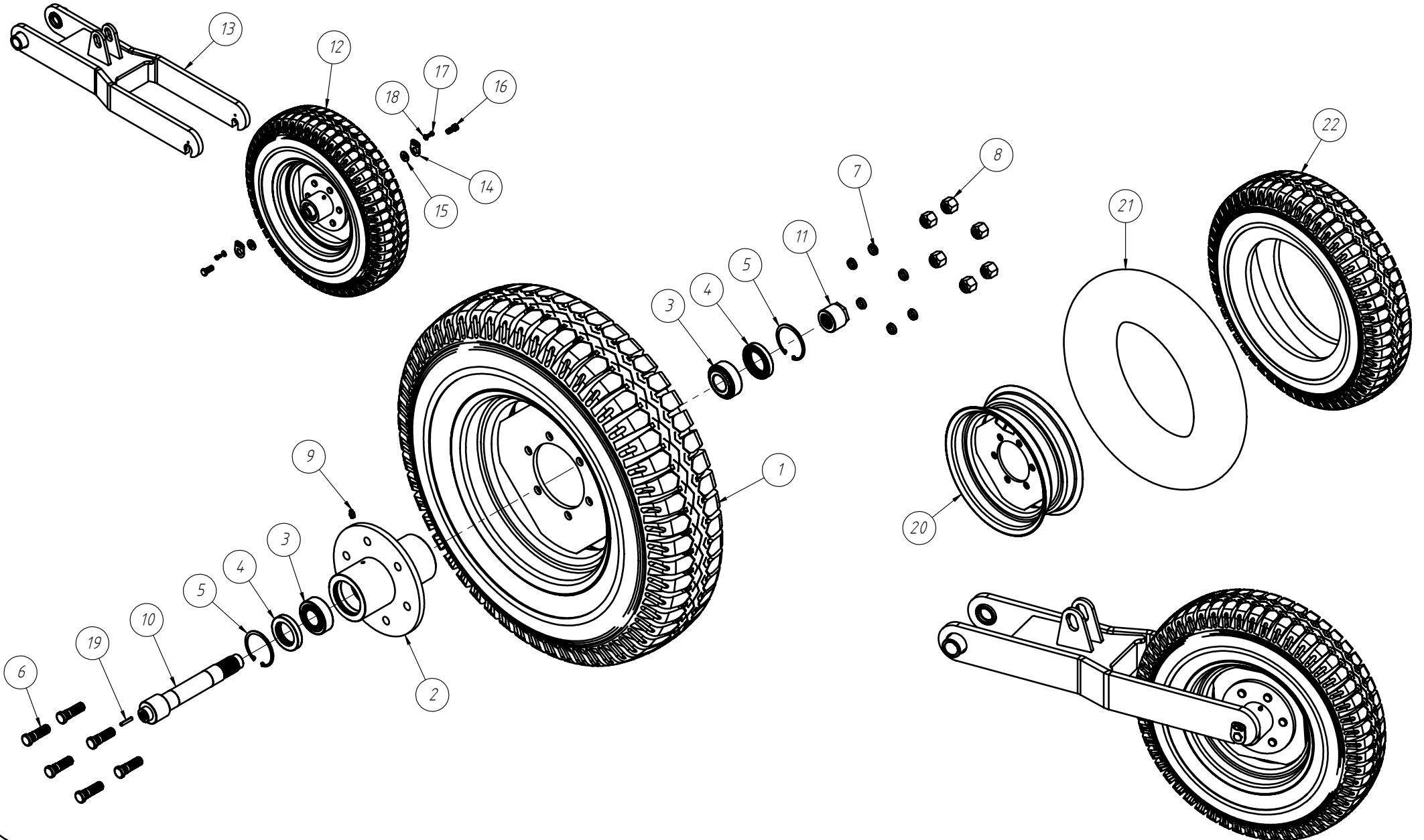
Nº ITEM	CÓDIGO	REFERÊNCIA	DENOMINAÇÃO
1	210000440	PA290003	Mancal do Adubo
2	210000441	-	Mancal da Semente
3	200000123	PA300013	Mancal Flange
4	200000195	RO86620501	Rolamento
5	200000318	PF88030820	Parafuso Francês M8x20
6	200000100	AR9000821	Arruela Lisa M8
7	200000044	PO80800408	Porca SX Auto-travante M8
8	200000127	PA250013	Engrenagem Asa 40 Z22
9	200000128	PA250005	Engrenagem Asa 40 Z14
10	200000126	PA250032	Engrenagem Asa 40 Z18
11	230000301	-	Esticador "B"
12	200000083	PF88040830	Parafuso SX M8x30
13	200000010	PO80800410	Porca SX Auto-travante M10
14	200000215	PF88041030	Parafuso SX M10x30
15	200000009	AR90102015	Arruela Lisa M10
16	200000309	RO86002052	Rolamento
17	200000457	PA250012	Engrenagem Z20
18	200000460	PA300025	Batente Quad. 7/8"
19	200000312	PF808008100	Parafuso Allen M8x10
20	200000155	PA250014	Engrenagem Asa 40 Z19
21	210001332	CO76005040	Corrente Asa 40
22	210001333	CO76005040	Corrente Asa 40
23	200000165	PF88041060	Parafuso Sextavado M10 x 60
24	210000499	-	Chapa Base Esticador "B"
25	210000500	-	Bucha
26	200000164	PA250009	Rolete Tensor

Nº ITEM	CÓDIGO	REFERÊNCIA	DENOMINAÇÃO
27	200000166	PF88041250	Parafuso Sextavado M12 x 50

CÓDIGO CONJUNTO COMPLETO:	-
---------------------------	---



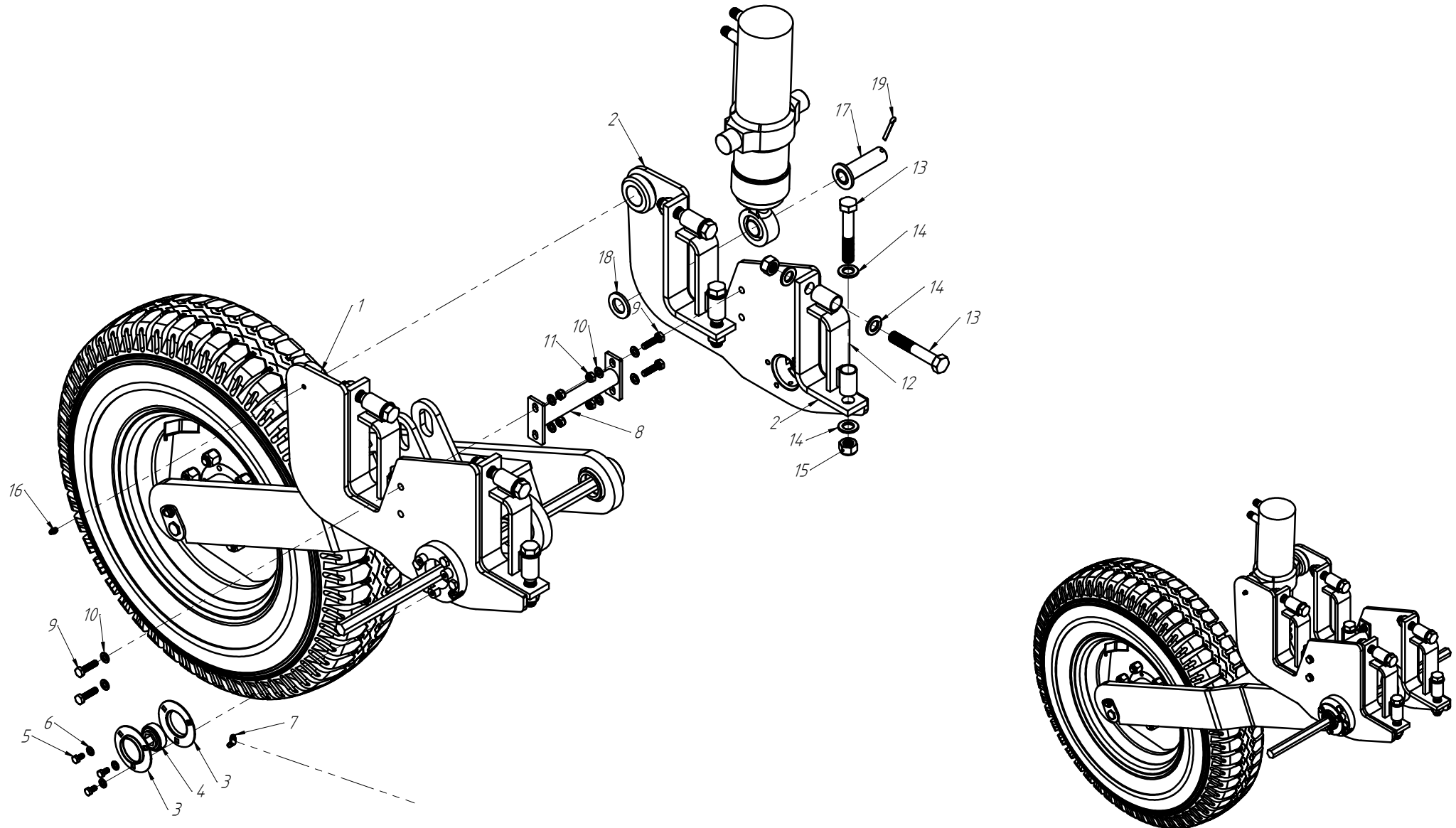




Nº ITEM	CÓDIGO	REFERÊNCIA	DENOMINAÇÃO
1	220000173	-	Cj. Roda e Pneu
2	220000115	-	Cj Cubo Rodado
3	200000341	RO86033207	Rolamento Cônico
4	200000342	RE84005157	Retentor Arca
5	200000343	AN73000073	Anel Elástico I72
6	200000146	PF88065855	Parafuso Cravo 5/8"
7	200000147	AR9001650	Arruela De Pressão Cônica 5/8"
8	200000135	PO80800558	Porca SX. Cônica 5/8"
9	200000106	GR95060102	Graxeira Reta M8
10	210000899	-	Eixo Rodado Simétrico
11	210000545	-	Porca Eixo Simétrico
12	230000171	-	Cj. Cubo e Roda Simétrico
13	220000064	-	Cj. Suporte Rodado Simétrico
14	210000459	PA503232	Arruela Trava Rodado
15	200000004	AR90401745	Arruela Lisa M17
16	200000149	PF88041640	Parafuso SX M16x40
17	200000200	PF88040820	Parafuso SX M8x20
18	200000100	AR9000821	Arruela Lisa M8
19	200000332	PI9200630	Pino Elástico M6x30
20	200000752	PA350900	Roda 5,5x16 Pol - 6 Furos
21	200000430	CA94065016	Câmara Ø750x16
22	200000348	PE93070016	Pneu Pirelli 10 Lonas - 700x16

Nº ITEM	CÓDIGO	REFERÊNCIA	DENOMINAÇÃO

CÓDIGO CONJUNTO COMPLETO:	240000098
---------------------------	-----------

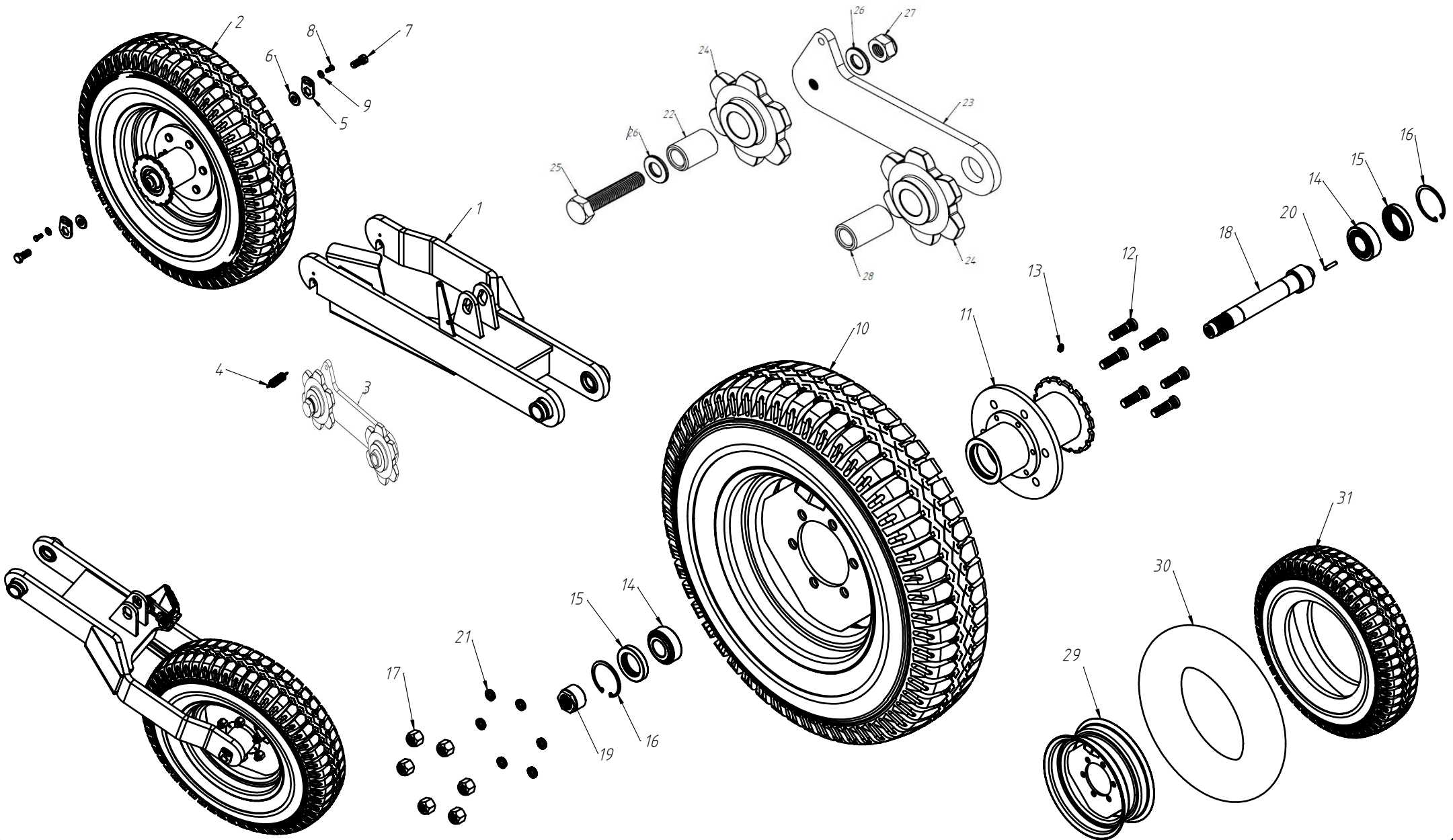


Nº ITEM	CÓDIGO	REFERÊNCIA	DENOMINAÇÃO
1	220000177	PA301400	Cj. Chapa Sup. Rod. Dir.
2	220000176	PA301400	Cj. Chapa Sup. Rod. Esq.
3	200000123	PA300013	Mancal Flange
4	200000195	RO86620501	Rolamento
5	200000201	PF88040816	Parafuso SX M8x16
6	200000112	AR90081715	Arruela Lisa M8 x 17 x 1,5
7	200000069	GR95080201	Graxeira M8 45°
8	220000169	PA301200	Cj. Espaçador
9	200000067	PF88041040	Parafuso SX M10x40
10	200000009	AR90102015	Arruela Lisa M10
11	200000010	PO80800410	Porca SX Auto-travante M10
12	220000168	PA301000	Cj. Abraçadeira Móvel
13	200000327	PF880420120	Parafuso SX M20x120
14	200000179	AR90203730	Arruela Lisa M20
15	200000084	PO80800420	Porca Auto-travante M20
16	200000106	GR95060102	Graxeira Reta M8
17	220000167	0	CJ. Pino Cilindro Verão
18	200000320	AR90513048	Arruela Lisa 51
19	200000216	CP75140002	Contrapino 1/4"

Nº ITEM	CÓDIGO	REFERÊNCIA	DENOMINAÇÃO

CÓDIGO CONJUNTO COMPLETO:

230000164





Plantando seus lucros.

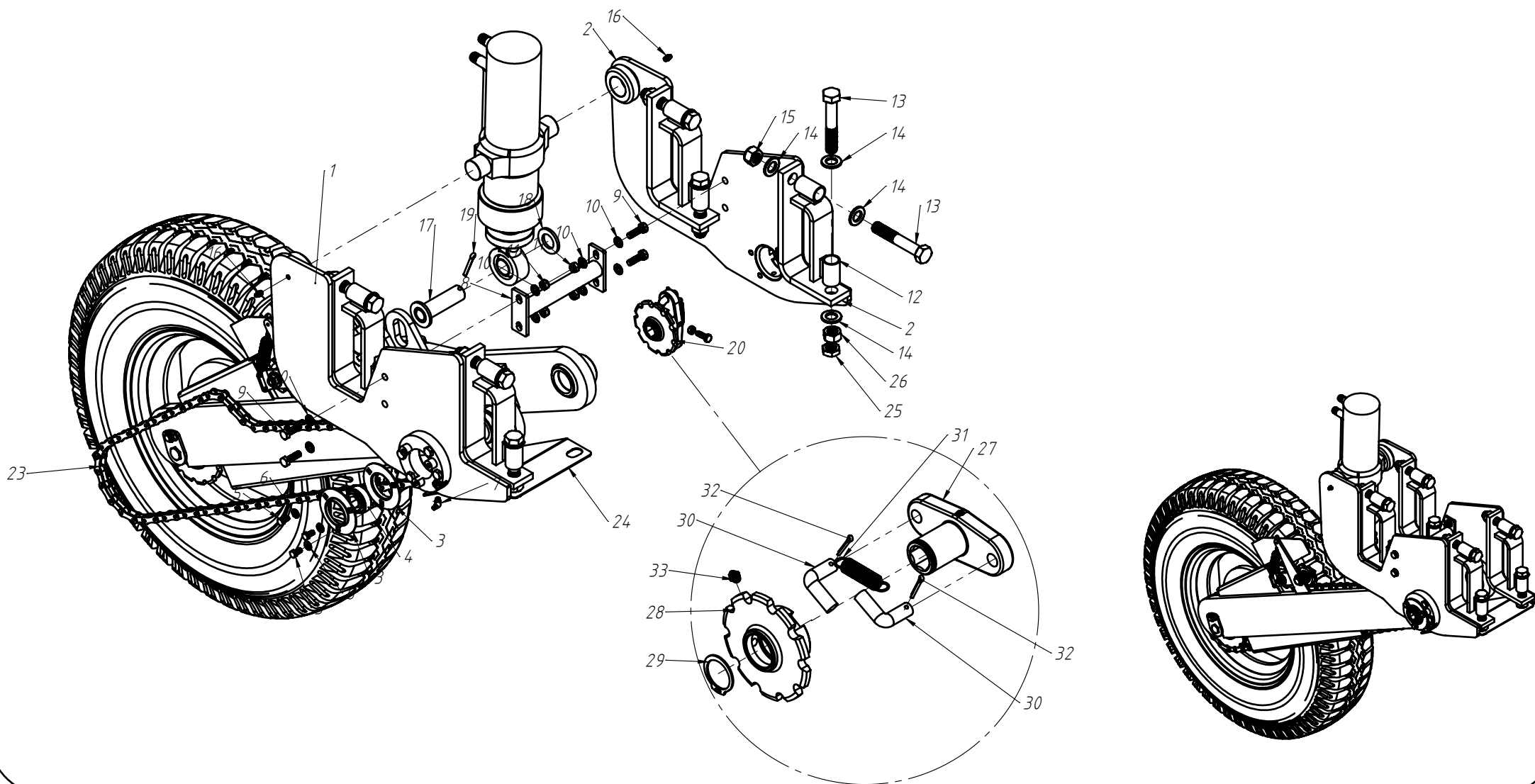
RODADO ASSIMÉTRICO DIREITO

VERSÃO 2019

Nº ITEM	CÓDIGO	REFERÊNCIA	DENOMINAÇÃO
1	220000514	-	Rodado Direito
2	230000465	-	Cj. Cubo e Roda Assimétrico Aberto
3	220000743	-	Cj. Esticador Do Rodado
4	200000132	ML76010100	Mola Transmissão
5	210000459	PA503232	Arruela Trava Rodado
6	200000004	AR90401745	Arruela Lisa M17x40x4.8
7	200000149	PF88041640	Parafuso SX M16x40
8	200000200	PF88040820	Parafuso Sextavado M8x20
9	200000100	AR9000821	Arruela Lisa M8x21x2.0
10	220000173	-	Cj. Roda e Pneu
11	220000515	-	Conjunto Cubo Rodado Assimétrico
12	200000146	PF88065855	Parafuso Cravo 5/8"
13	200000106	GR95060102	Graxeira Reta M8
14	200000341	RO86033207	Rolamento Cônico
15	200000342	RE84005157	Retentor 72,95x47,7x12
16	200000343	AN73000073	Anel Elástico I-72
17	200000135	PO80800558	Porca SX. Cônica 5/8"
18	210000917	-	Eixo Rodado Asimétrico
19	210000545	-	Porca Eixo Assimétrico
20	200000332	PI92000630	Pino Elástico M6x30
21	200000147	AR9001650	Arruela De Pressão Cônica 5/8"
22	210000543	-	Bucha Menor Esticador Rodado
23	210003080	-	Base Esticador Rodado
24	200000249	PA250153	Engrenagem Tensora
25	200000277	PF88041050	Parafuso SX M10x50
26	200000009	AR90102015	Arruela Lisa M10x20x2.0

Nº ITEM	CÓDIGO	REFERÊNCIA	DENOMINAÇÃO
27	200000010	PO80800410	Porca SX Auto-Travante M10
28	210003081	-	Bucha Esticador Rodado
29	200000752	PA350900	Roda ARO 5,5x16 POL
30	200000430	CA94065016	Câmara Pneu Verão Ø750x16
31	200000348	PE930716	Pneu Pirelli 10 lonas 700x16

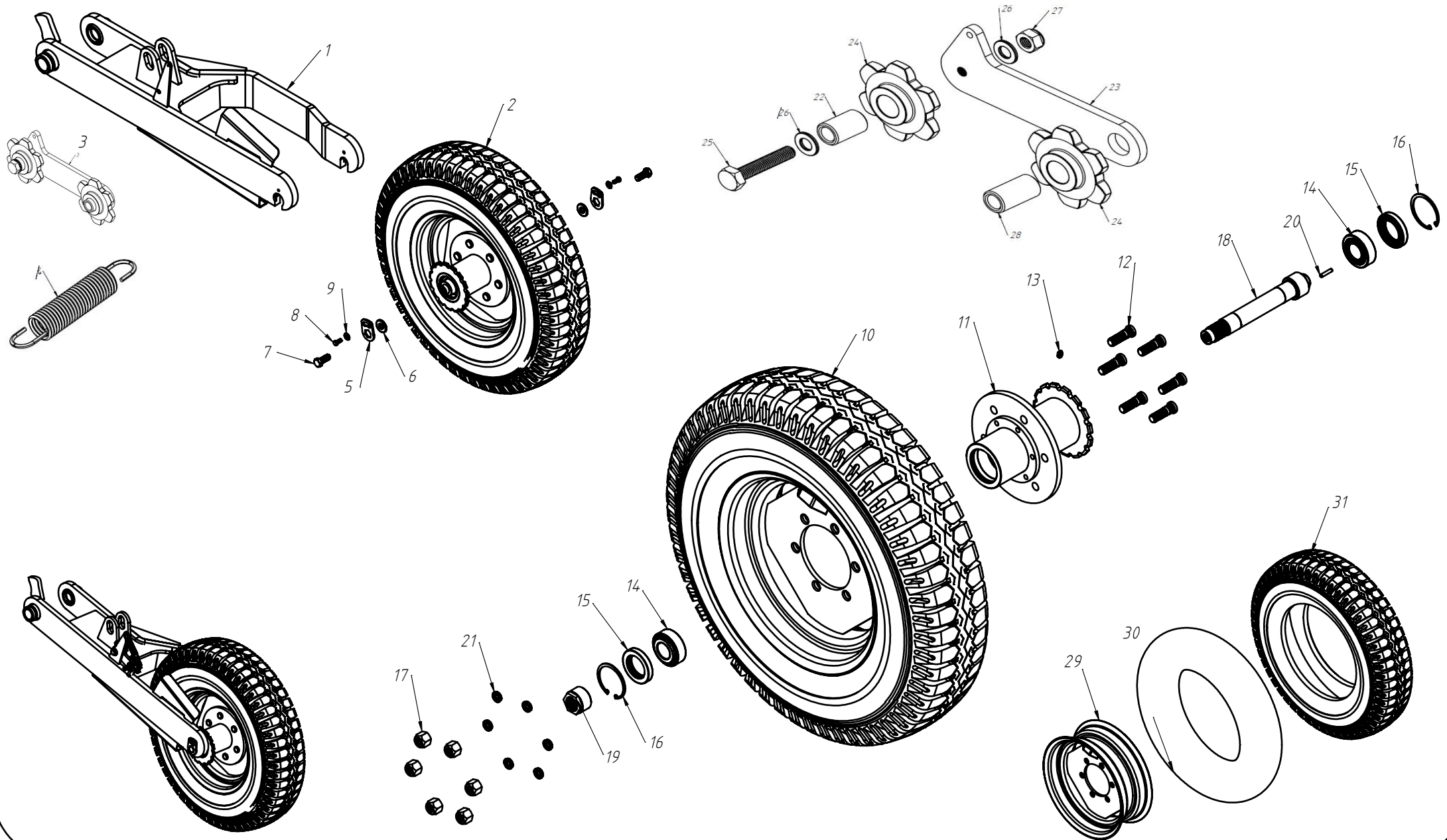
CÓDIGO CONJUNTO COMPLETO:	240000266
---------------------------	-----------



Nº ITEM	CÓDIGO	REFERÊNCIA	DENOMINAÇÃO
1	220000177	PA301400	Cj. Chapa Sup. Rod. Dir.
2	220000176	PA301400	Cj. Chapa Sup. Rod. Esq.
3	200000123	PA300013	Mancal Flange
4	200000195	RO86620501	Rolamento
5	200000201	PF88040816	Parafuso SX M8x16
6	200000112	AR90081715	Arruela Lisa M8 x 17 x 1,5
7	200000069	GR95080201	Graxeira M8 45°
8	220000169	PA301200	Cj. Espaçador
9	200000067	PF88041040	Parafuso SX M10x40
10	200000009	AR90102015	Arruela Lisa M10
11	200000010	PO80800410	Porca SX Auto-travante M10
12	220000168	PA301000	Cj. Abraçadeira Móvel
13	200000327	PF880420120	Parafuso SX M20x120
14	200000179	AR90203848	Arruela Lisa M20
15	200000084	PO80800420	Porca Auto-travante M20
16	200000106	GR95060102	Graxeira Reta M8
17	220000167	-	CJ. Pino Cilindro Verão
18	200000320	AR90513048	Arruela Lisa 51
19	200000216	CP75140002	Contrapino 1/4"
20	220000174	-	Subconjunto Catraca de Ré
21	200000083	PF88040830	Parafuso SX M8x30
22	200000192	PO80800008	Porca sextavada M8
23	210001343	CO76702050	Corrente ASA 2050
24	210001218	-	Proteção Corrente Rodado
25	200000076	PO808000421	Porca Baixa SX M20
26	200000064	PO80800422	Porca Sextavada M20

Nº ITEM	CÓDIGO	REFERÊNCIA	DENOMINAÇÃO
27	210001327	PA300001	Base da Catraca de Ré
28	210001330	PA300007	Roda Dentada Catraca de Ré
29	200000198	AN75000032	Anel Elástico
30	210001153	PA300017	Pino Do Acionamento
31	200000190	ML 76127223	Mola Catraca de Ré
32	200000090	CP75180078	Contra Pino Zincado 1/8"
33	200000106	GR95060102	Graxeira Reta M8

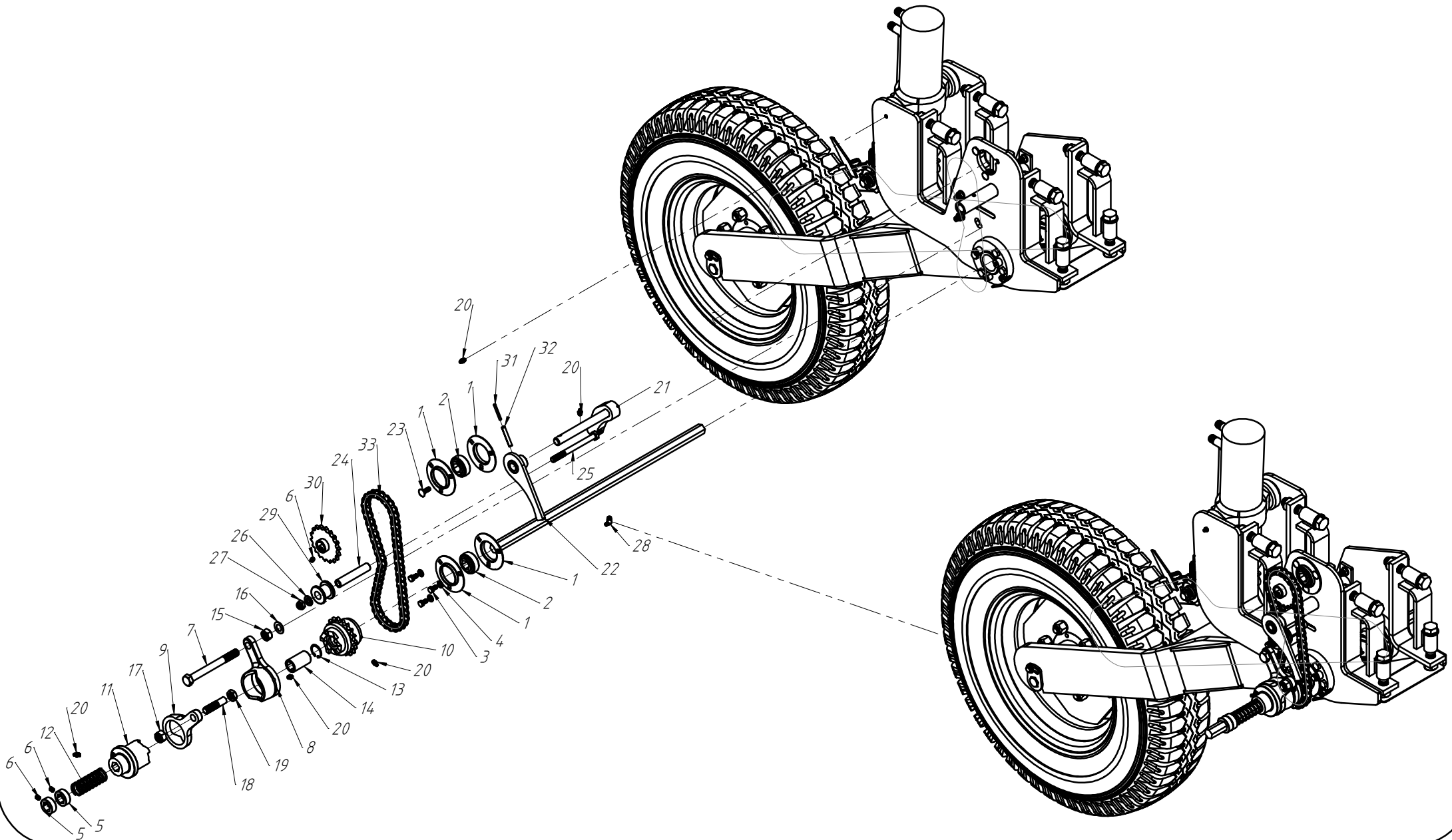
CÓDIGO CONJUNTO COMPLETO: 230000284



Nº ITEM	CÓDIGO	REFERÊNCIA	DENOMINAÇÃO
1	220000513	-	Rodado Esquerdo
2	230000465	-	Cj. Cubo e Roda Assimétrico Aberto
3	220000743	-	Cj. Esticador Do Rodado
4	200000132	ML76010100	Mola Transmissão
5	210000459	PA503232	Arruela Trava Rodado
6	200000004	AR90401745	Arruela Lisa M17x40x4.8
7	200000149	PF88041640	Parafuso SX M16x40
8	200000200	PF88040820	Parafuso Sextavado M8x20
9	200000100	AR9000821	Arruela Lisa M8x21x2.0
10	220000173	-	Cj. Roda e Pneu
11	220000515	-	Conjunto Cubo Rodado Assimétrico Especial
12	200000146	PF88065855	Parafuso Cravo 5/8"
13	200000106	GR95060102	Graxeira Reta M8
14	200000341	RO86033207	Rolamento Cônico
15	200000342	RE84005157	Retentor 72,95x47,7x12
16	200000343	AN73000073	Anel Elástico I-72
17	200000135	PO80800558	Porca SX. Cônica 5/8"
18	210000917	-	Eixo Rodado Assimétrico
19	210000545	-	Porca Eixo Assimétrico
20	200000332	PI92000630	Pino Elástico M6x30
21	200000147	AR9001650	Arruela De Pressão Cônica 5/8"
22	210000543	-	Bucha Menor Esticador Rodado
23	210003080	-	Base Esticador Rodado
24	200000249	PA250153	Engrenagem Tensora
25	200000277	PF88041050	Parafuso SX M10x50
26	200000009	AR90102015	Arruela Lisa M10x20x2.0

Nº ITEM	CÓDIGO	REFERÊNCIA	DENOMINAÇÃO
27	200000010	PO80800410	Porca SX Auto-Travante M10
28	210003081	-	Bucha Maior Esticador Rodado
29	200000752	PA350900	Roda ARO 5,5x16 POL
30	200000430	CA94065016	Câmara Pneu Verão Ø750x16
31	200000348	PE930716	Pneu Pirelli 10 lonas 700x16

CÓDIGO CONJUNTO COMPLETO:	240000267
----------------------------------	-----------

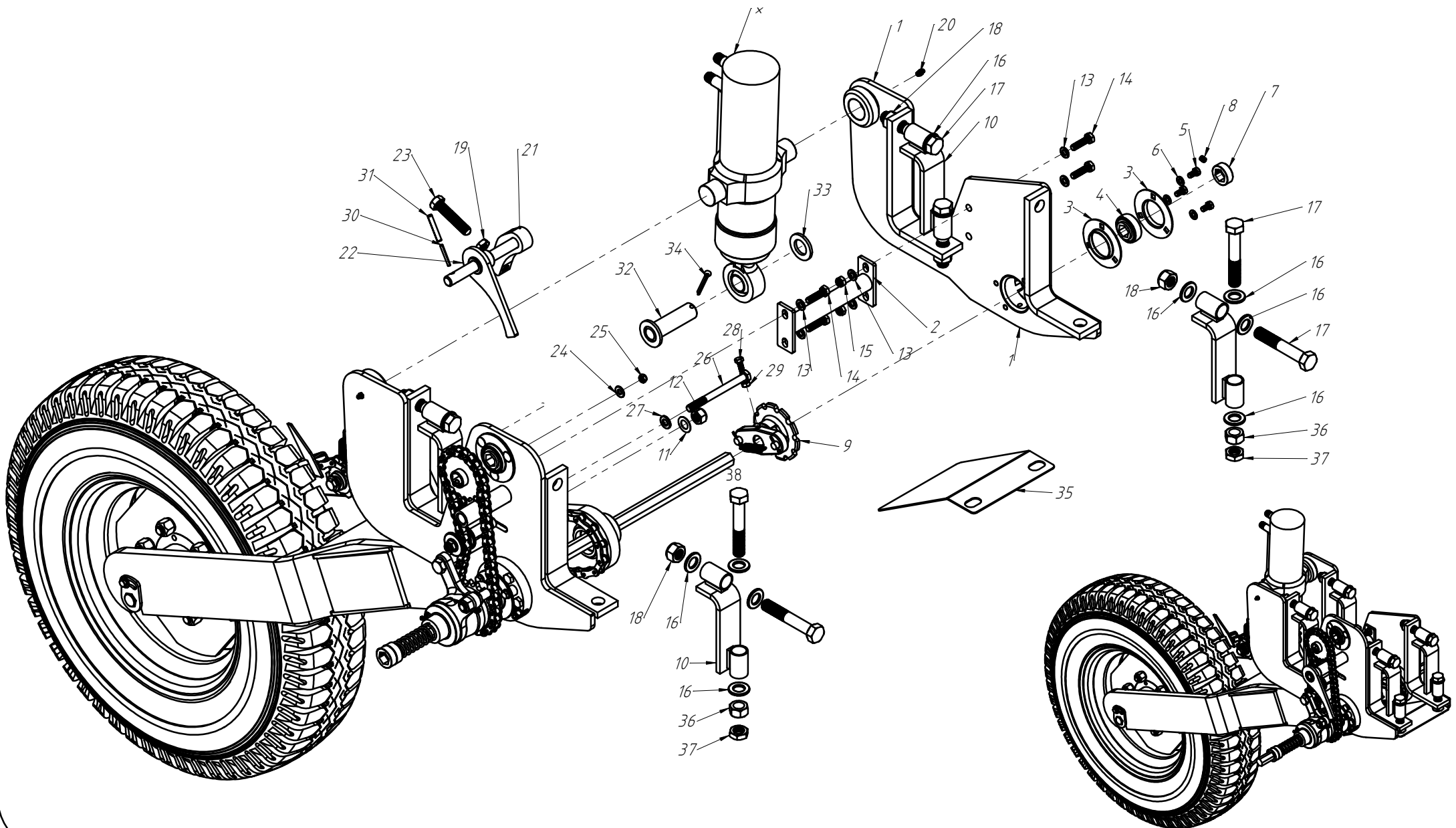


Nº ITEM	CÓDIGO	REFERÊNCIA	DENOMINAÇÃO
1	200000123	PA300013	Mancal Flange
2	200000195	RO86620501	Rolamento
3	200000201	PF88040816	Parafuso SX M8x16
4	200000112	AR9000821	Arruela Lisa M8
5	210002490	PA300002	Batente SX 7/8"
6	200000312	PF880008100	Parafuso Allen M8x10
7	200000170	PF880416160	Parafuso SX M16x160
8	210001310	PA300004	Came 01 Catraca 100%
9	210001311	PA300003	Came 2 Da Catraca 100%
10	210001313	PA300008	Roda Dentada Catraca 100% Z-18
11	210001312	PA300006	Catraca 100% SX 7/8"
12	200000189	ML76017223	Mola Catraca De Acionamento
13	200000326	AN73000032	Anel Elástico
14	210001137	-	Bucha Catraca 100%
15	200000088	PO808004162	Porca SX M16
16	200000599	AR90163010	Arruela Lisa M16
17	200000046	PO80800416	Porca SX Auto-travante M16
18	210001319		Pino Catraca 100%
19	200000006	PO80880316	Porca Baixa SX M16
20	200000106	GR95060102	Graxeira Reta M8
21	220000070	-	Sub Conjunto Desarme 02
22	220000069	-	Sub Conjunto 01 Desarme
23	200000329	PF88030825	Parafuso Francês M8x25
24	210001150	-	Bucha Esticador Acionamento
25	200000328	PF880412140	Parafuso SX M12x140
26	200000209	AR90001224	Arruela Lisa M12

Nº ITEM	CÓDIGO	REFERÊNCIA	DENOMINAÇÃO
27	200000246	PO80800412	Porca Auto-Travante M12
28	200000069	GR95080201	Graxeira M8 45°
29	200000164	PA250009	Rolete Tensor Corrente
30	200000435	PA250032	Engrenagem ASA 50 Z-18
31	200000261	PI92000540	Pino Elástico M5
32	200000082	PI92000830	Pino Elástico M8
33	210001396	-	Corrente ASA 50

CÓDIGO CONJUNTO COMPLETO:

230000163





Plantando seus lucros.

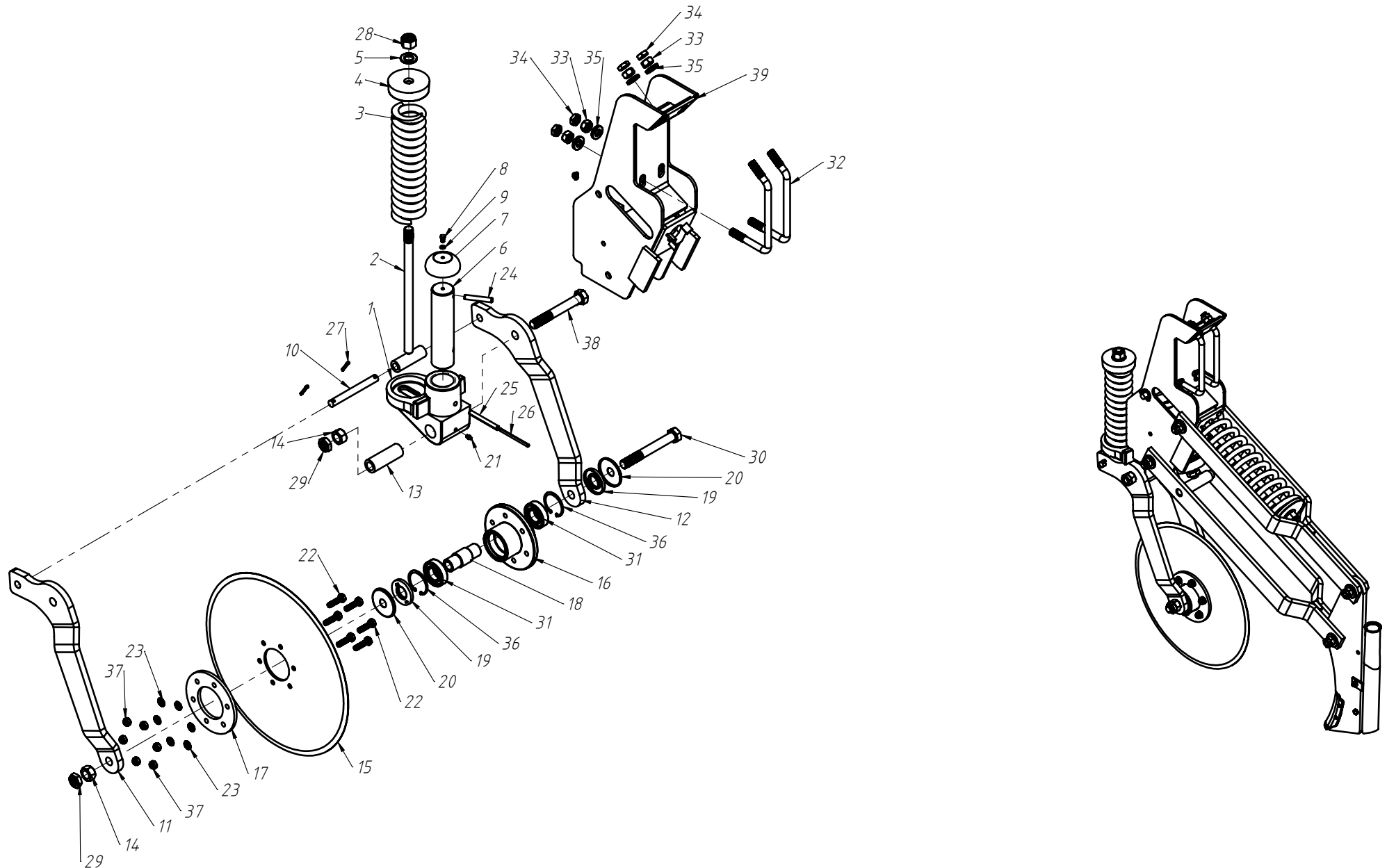
SUPORTE DO RODADO ASSIMÉTRICO ESQUERDO

VERSÃO 2019

Nº ITEM	CÓDIGO	REFERÊNCIA	DENOMINAÇÃO
1	220000176	PA301400	Cj. Chapa Sup. Rod. Esq.
2	220000169	PA301200	Cj. Espaçador
3	200000123	PA300013	Mancal Flange
4	200000195	RO86620501	Rolamento
5	200000201	PF88040816	Parafuso SX M8x16
6	200000112	AR9000821	Arruela Lisa M8
7	210002490	PA300002	Batente SX 7/8"
8	200000312	PF808008100	Parafuso Allen M8x10
9	220000174	-	Subconjunto Catraca de Ré
10	220000168	PA301000	Cj. Abraçadeira Móvel
11	200000202	AR90163010	Arruela Lisa M16
12	200000046	PO80800416	Porca SX Auto-travante M16
13	200000009	AR90102015	Arruela Lisa M10
14	200000067	PF88041040	Parafuso SX M10x40
15	200000010	PO80800410	Porca SX Auto-travante M10
16	200000179	AR90203848	Arruela Lisa M20
17	200000327	PF880420120	Parafuso SX M20x120
18	200000084	PO80800420	Porca Auto-travante M20
19	200000006	PO80880316	Porca Baixa SX M16
20	200000106	GR95060102	Graxeira Reta M8
21	220000070	-	Sub Conjunto Desarme 02
22	220000069	-	Sub Conjunto 01 Desarme
23	200000081	PF88041680	Parafuso SX M16x70
24	200000100	AR9000821	Arruela Lisa M8
25	200000044	PO80800408	Porca SX Auto-travante M8
26	200000328	PF880412140	Parafuso SX M12x140

Nº ITEM	CÓDIGO	REFERÊNCIA	DENOMINAÇÃO
27	200000209	AR90001224	Arruela Lisa M12
28	200000083	PF88040830	Parafuso SX M8x30
29	200000192	PO80800008	Porca sextavada M8
30	200000261	PI92000540	Pino Elástico M5
31	200000082	PI92000830	Pino Elástico M8
32	220000167	-	CJ. Pino Cilindro Verão
33	200000320	AR90513048	Arruela Lisa 51
34	200000216	CP75140002	Contrapino 1/4"
35	210001218	-	Proteção Corrente Rodado
36	200000064	PO80800422	Porca M20
37	200000076	PO808000421	Porca Baixa SX M20
38	210001589	-	Barra SX. 7/8"

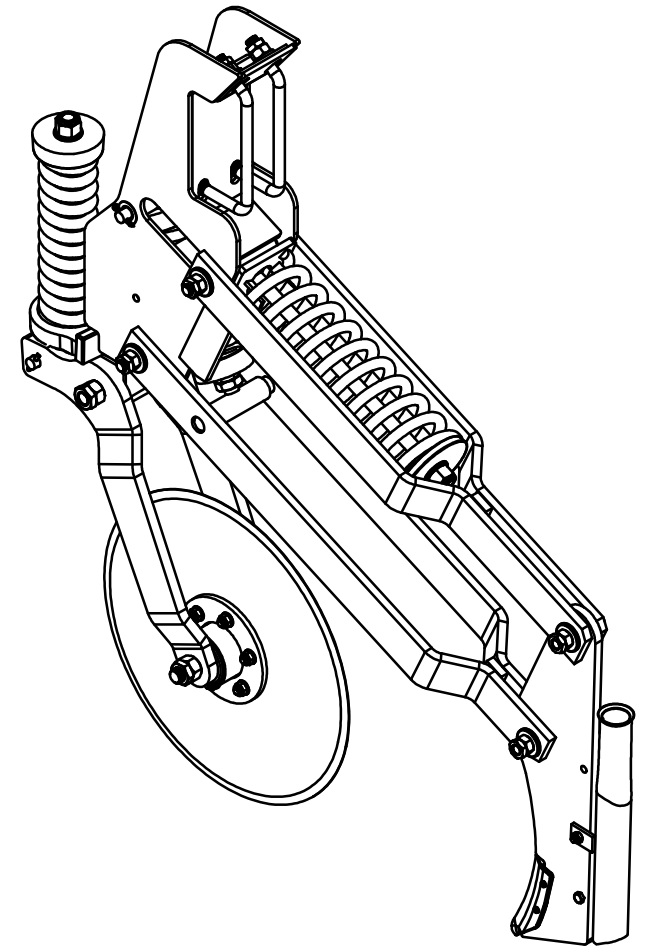
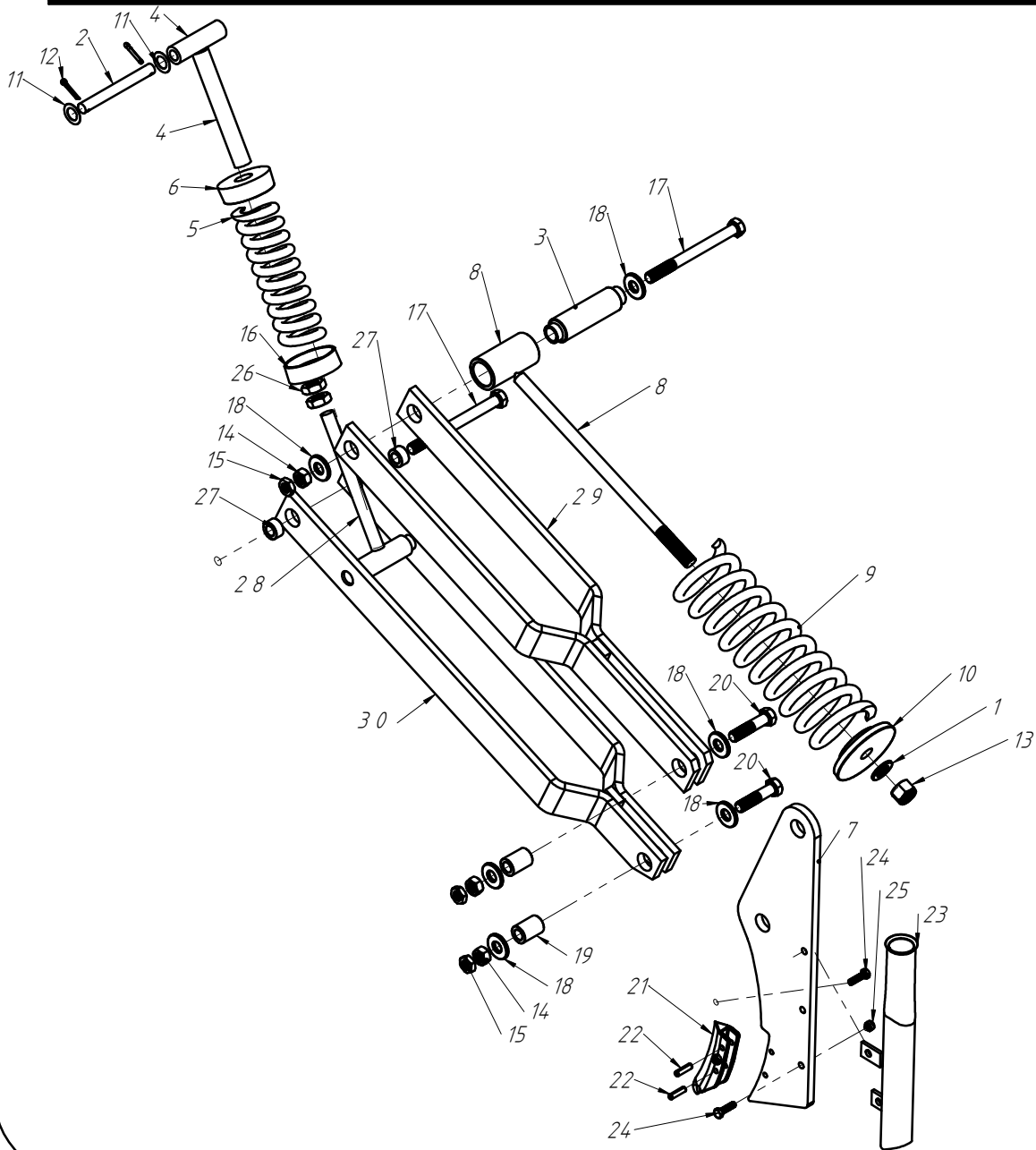
CÓDIGO CONJUNTO COMPLETO: 230000163



Nº ITEM	CÓDIGO	REFERÊNCIA	DENOMINAÇÃO
1	210000495	PA280011	Suporte Disco De Corte
2	220000026	PA281200	Suporte Mola Disco De Corte
3	200000055	ML76000018	Mola Externa Disco De Corte
4	210002745	PA280057	Bolacha Mola Disco De Corte
5	200000179	AR90203730	Arruela Lisa M20
6	210000264	PA280047	Pino Suporte Disco De Corte
7	210000230	PA280048	Tampa Fechamento Mola
8	200000062	PF88040612	Parafuso SX M6x12
9	200000063	AR90060000	Arruela Lisa M6
10	210000228	PA280018	Pino Compressão Mola
11	210000225	PA290004	Braço Esquerdo Disco De Corte
12	210000224	PA290006	Braço Direito Do Disco De Corte
13	210000227	PA280007	Bucha Suporte Disco De Corte
14	200000064	PO80800422	Porca M20
15	200000058	PA280010	Disco De Corte Liso
16	210000254	PA280009	Cubo Disco De Corte
17	210000226	PA280014	Flange Do Disco De Corte
18	210000249	PA280006	Bucha Do Cubo Do Disco De Corte
19	200000065	RE84006009	Anel Retentor
20	200000056	PA280058	Guarda Pó Disco Corte
21	200000066	GR95060101	Graxeira Reta M6
22	200000067	PF88041040	Parafuso SX M10x40
23	200000009	AR90102015	Arruela Lisa M10
24	200000071	PI92001065	Pino Elástico M10
25	200000072	PI92001090	Pino Elástico M10
26	200000073	PI92000690	Pino Elástico M6

Nº ITEM	CÓDIGO	REFERÊNCIA	DENOMINAÇÃO
27	200000074	CP75060055	Contra Pino Zincado 3/16"
28	200000075	PO8080034116	Porca SX Auto-travante Ø3/4"
29	200000076	PO808000421	Porca Baixa SX M20
30	200000077	PF880420160	Parafuso SX M20x160
31	200000078	RO86620602	Rolamento
32	200000059	GP74000016	Grampo AESA M16
33	200000088	PO808004162	Porca SX M16
34	200000006	PO80880316	Porca Baixa SX M16
35	200000079	AR90163205	Arruela Lisa M16
36	200000590	AN73000063	Anel Elástico
37	200000010	PO80800410	Porca SX Auto-travante M10
38	200000087	PF880420150	Parafuso SX M20x150
39	230000014	PA282300	Suporte Linha Adubo Traseiro
	230000015		Suporte Linha Adubo Dianteiro

CÓDIGO CONJUNTO COMPLETO: 240000004





Plantando seus lucros.

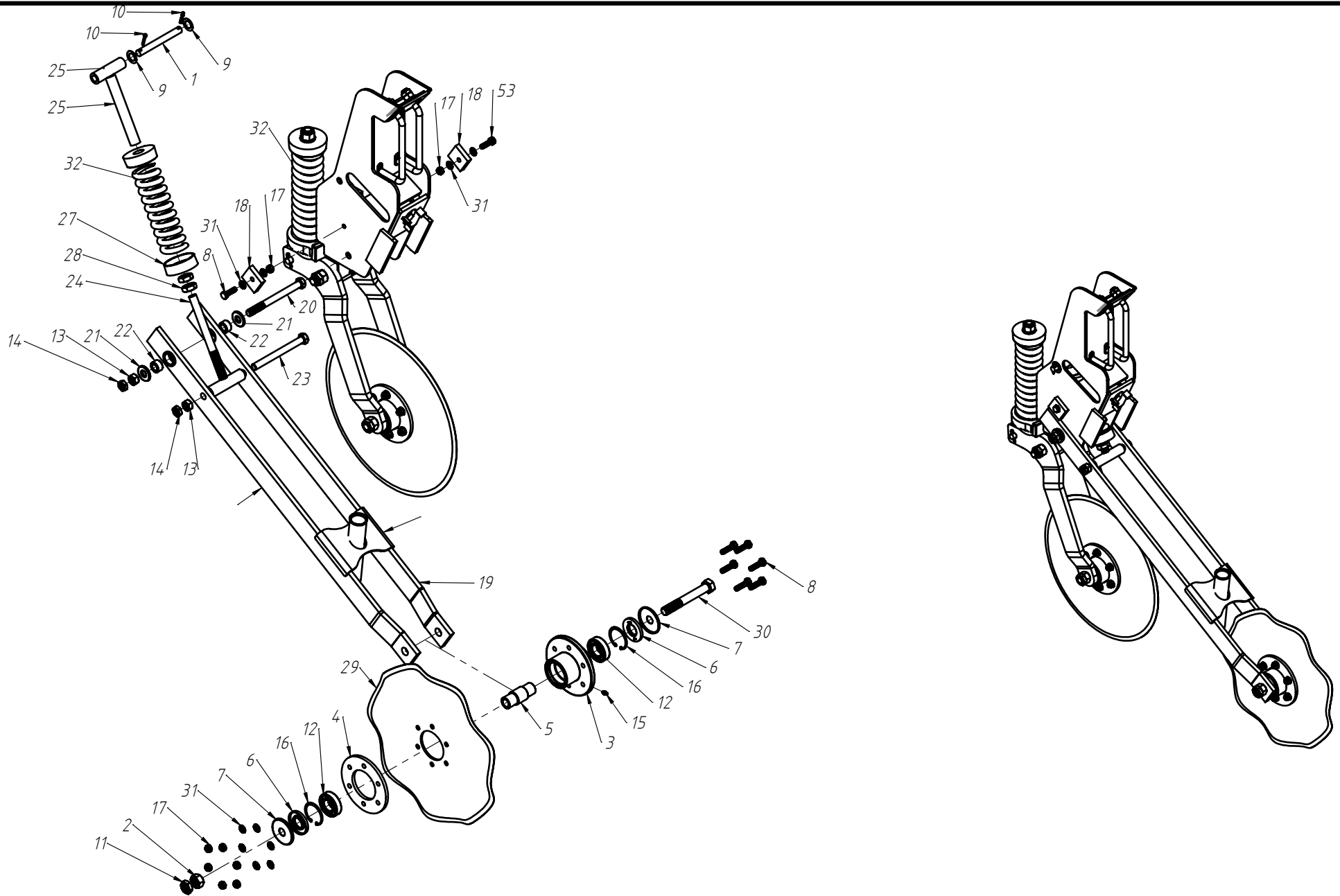
LINHA DE ADUBO COM SULCADOR

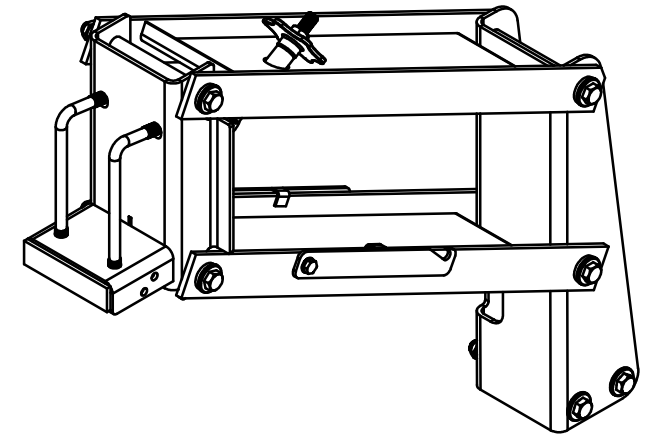
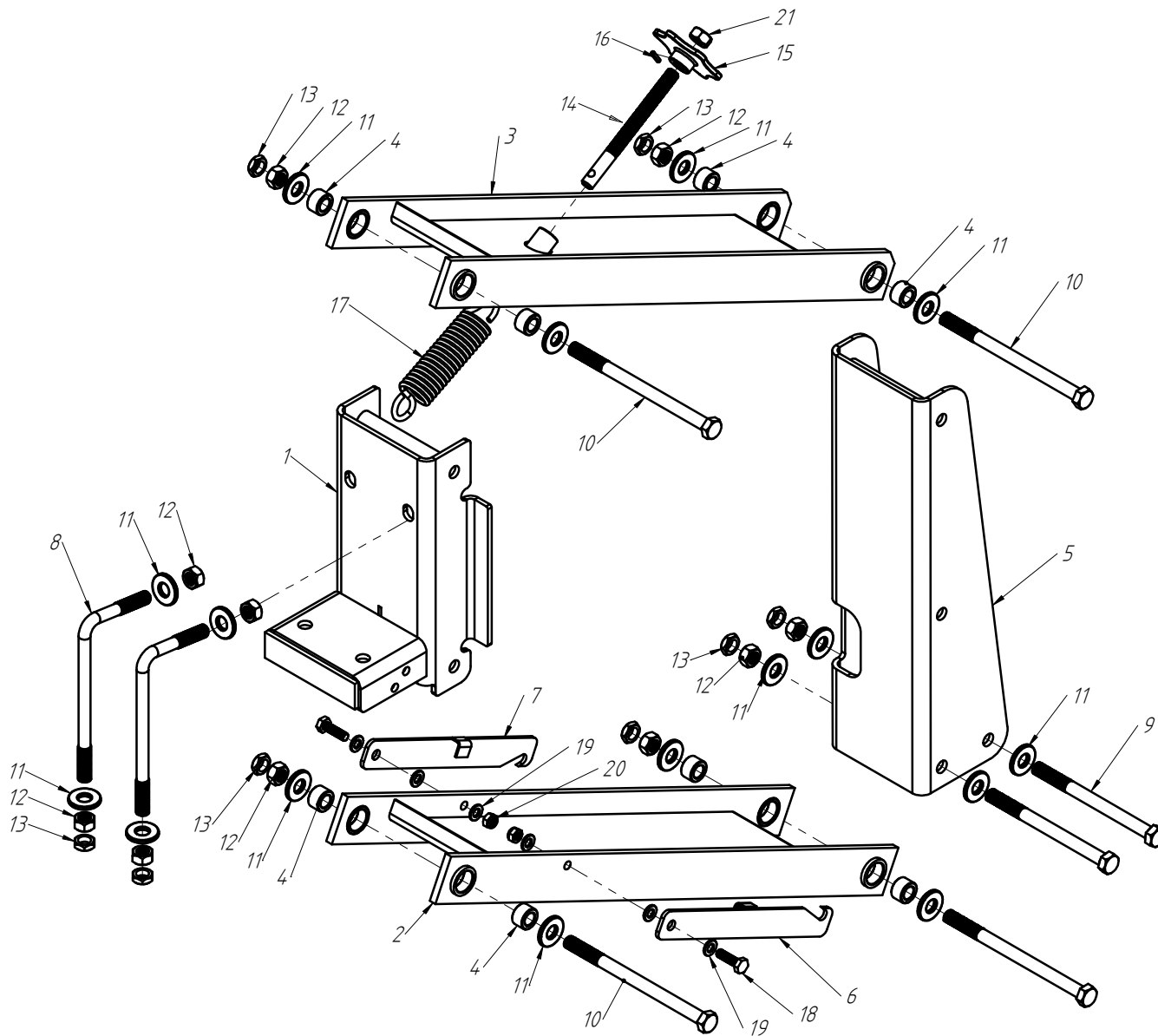
VERSÃO 2019

Nº ITEM	CÓDIGO	REFERÊNCIA	DENOMINAÇÃO
1	200000179	AR90203848	Arruela Lisa M20
2	210000228	PA280018	Pino Compressão Mola
3	210000247	PA280005	Bucha Desarme Sulcador
4	220000024	PA281400	Suporte Mola Compressão Sulcador
5	200000054	ML76000004	Mola De Compressão Do Sulcador
6	210002747	PA280113	Bolacha Ext. Da Mola Furo Maior
7	210000229	PA290007	Sulcador
8	220000027	PA281300	Suporte Mola Desarme Do Sulcador
9	200000053	ML76000003	Mola Desarme Do Sulcador
10	210002749	PA280013	Bolacha Interna Mola Sulcador
11	200000070	AR90223305	Arruela Lisa M20
12	200000074	CP75060055	Contra Pino Zincado 3/16"
13	200000075	PO8080034116	Porca SX Auto-travante Ø3/4"
14	200000088	PO808004162	Porca SX M16
15	200000006	PO80880316	Porca Baixa SX M16
16	210002748	PA280012	Suporte Externo Da Mola Furo Menor
17	200000080	PF880416180	Parafuso SX M16x180
18	200000004	AR90401745	Arruela Lisa M17
19	210000248	PA280003	Bucha Sulcador
20	200000081	PF88041670	Parafuso SX M16x70
21	200000049	PA4600007	Ponteira Sulcador
22	200000082	PI92000830	Pino Elástico M8x30
23	220000021	PA231600	CJ. Condutor Adubo Reto
24	200000083	PF88040830	Parafuso SX M8x30
25	200000044	PO80800408	Porca SX Auto-travante M8
26	200000086	PO80800434	Porca Baixa Ø3/4"

Nº ITEM	CÓDIGO	REFERÊNCIA	DENOMINAÇÃO
27	210000130	PA280069	Bucha Barra Inferior Adubo
28	220000017		Suporte Mola Braço Inf. Sulcador
29	220000018		CJ. Braço Superior Sulcador
30	230000012		Braço Inferior do Sulcador

CÓDIGO CONJUNTO COMPLETO:	240000004
---------------------------	-----------







Plantando seus lucros.

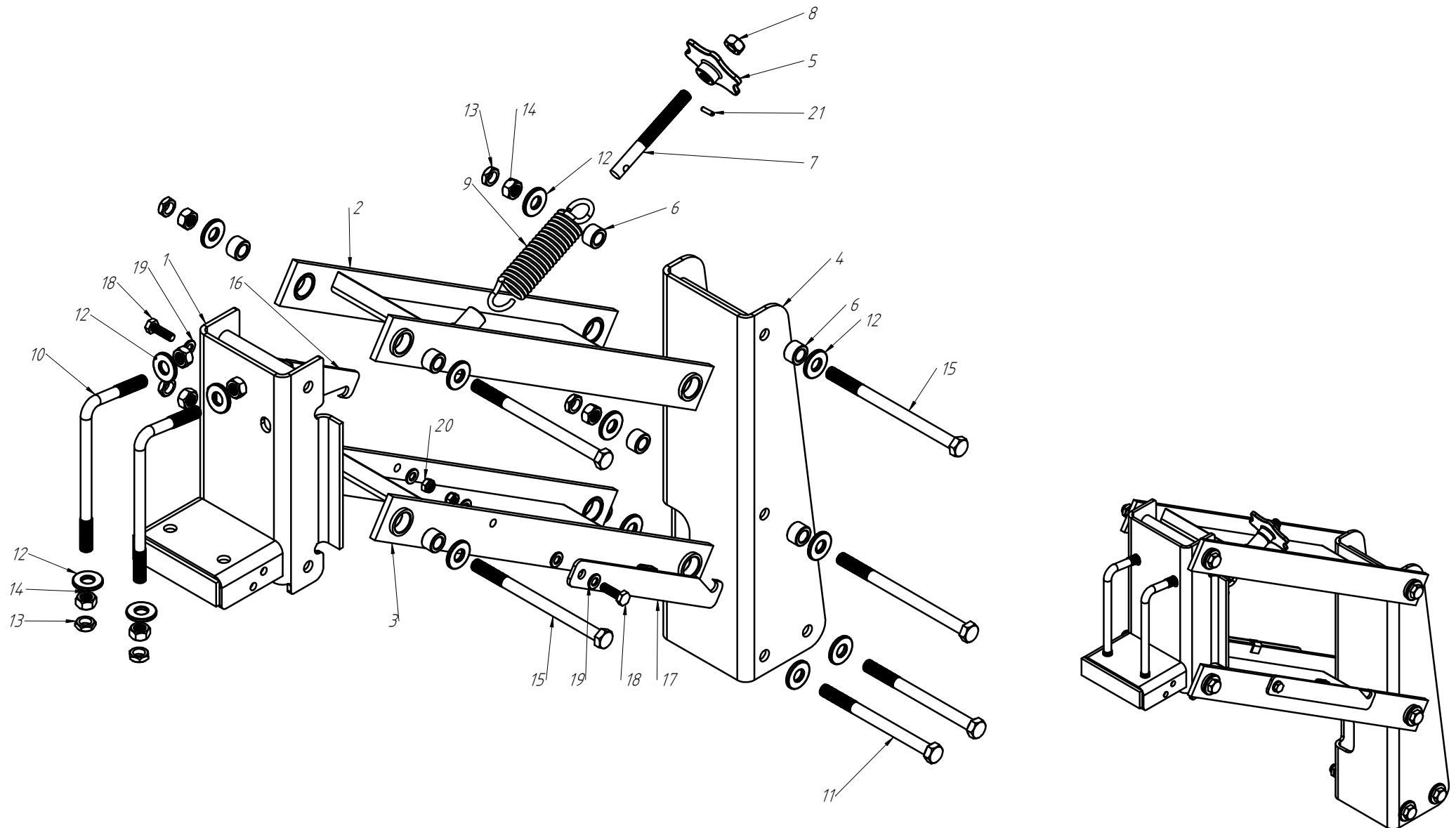
PANTÓGRAFO LONGO

VERSÃO 2019

N° ITEM	CÓDIGO	REFERÊNCIA	DENOMINAÇÃO
1	220000001	PA451300	CJ. Suporte Pantografico Superior Longo
2	220000003	PA460500	CJ. Pantografo Longo Inferior
3	220000002	PA460300	CJ. Pantografo Longo Superior
4	210000689	PA450054	Bucha Menor Das Barras Pantograficas
5	220000006	PA451200	CJ. Suporte Pantografico Inferior
6	220000005	PA451305	CJ Suporte De Apoio Das Linhas Pant Esc
7	220000004	PA290010	CJ Suporte De Apoio Das Linhas Pant Dir
8	200000001	GP740016161	Grampo AESA M16
9	200000002	PF880416200	Parafuso SX M16x200
10	200000003	PF8804162356	Parafuso SX M16x235
11	200000004	AR90401745	Arruela Lisa M17
12	200000088	PO808004162	Porca SX M16
13	200000006	PO80880316	Porca SX M16
14	210000015	PA450058	Haste Rosqueada Regulagem Pant.
15	210000690	PA450059	Roseta
16	200000012	PI92050020	Pino Elástico M5
17	200000405	ML76000010	Mola de Tração Da Regulagem
18	200000008	PF88041035	Parafuso SX M10x35
19	200000009	AR90102015	Arruela lisa M10
20	200000010	PO80800410	Porca SX Auto-travante M10
21	200000011	PO003	Porca SX 5/8"

N° ITEM	CÓDIGO	REFERÊNCIA	DENOMINAÇÃO

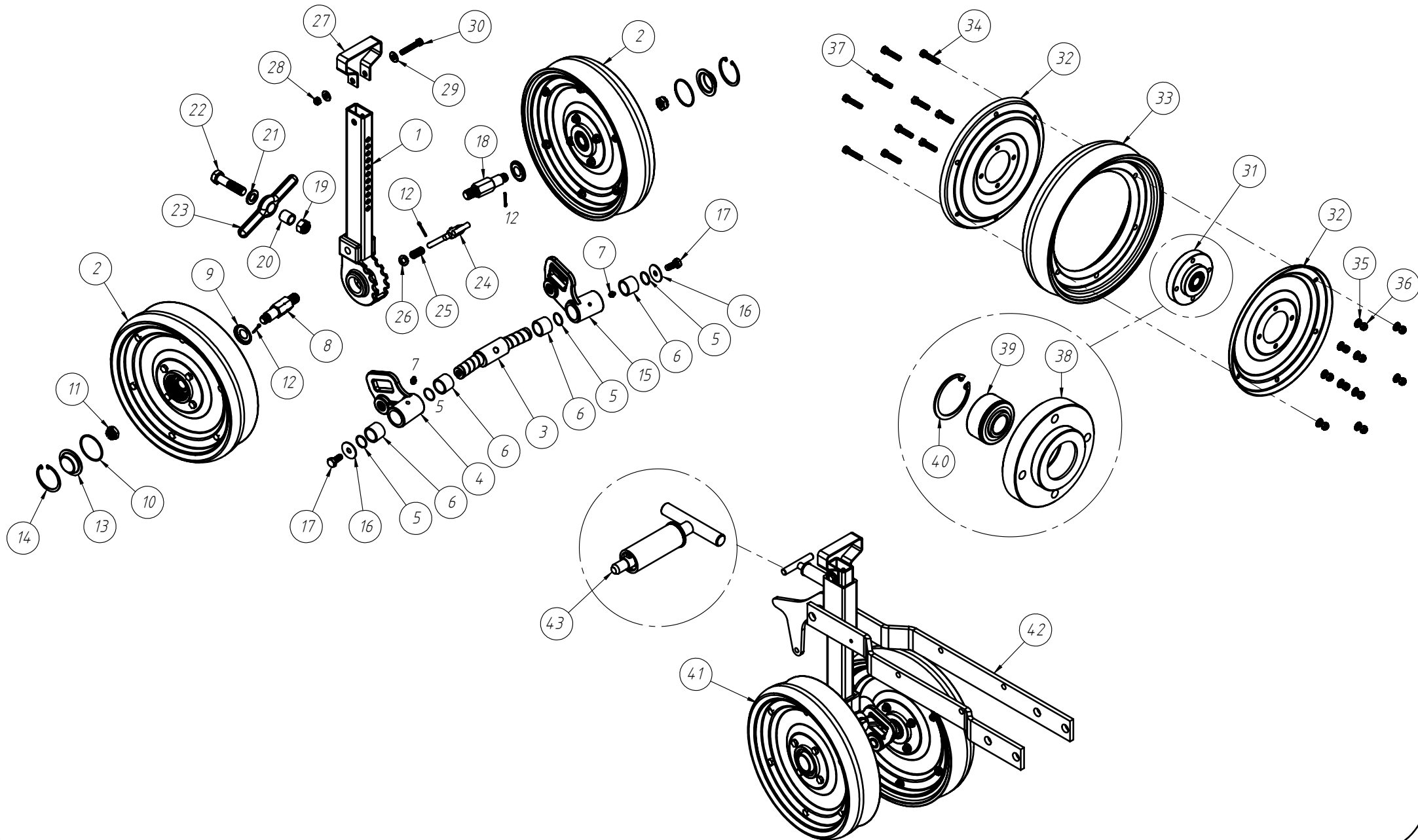
CÓDIGO CONJUNTO COMPLETO: 240000001



Nº ITEM	CÓDIGO	REFERÊNCIA	DENOMINAÇÃO
1	22000007	PA452000	CJ.Suporte Pantografico Superior Curto
2	22000008	PA460200	CJ. Pantografo Curto Superior
3	22000009	PA460400	Conjunto Pantografico Curto Inferior
4	22000006	PA451200	CJ. Suporte Pantografico Inferior
5	210000690	PA450059	Roseta
6	210000689	PA450054	Bucha Menor Das Barras Pantograficas
7	210000023	PA450057	Haste Rosqueada
8	200000011	PO003	Porca SX 5/8"
9	200000405	ML76000010	Mola de Tração Da Regulagem
10	200000001	GP740016161	Grampo AESA M16
11	200000002	PF880416200	Parafuso SX M16x200
12	200000004	AR90401745	Arruela Lisa M17
13	200000006	PO80880316	Porca SX M16
14	200000088	PO808004162	Porca SX M16
15	200000003	PF8804162356	Parafuso SX M16x235
16	220000004	PA290010	CJ Suporte De Apoio Das Linhas Pant Dir
17	220000005	PA451305	CJ Suporte De Apoio Das Linhas Pant Esc
18	200000008	PF88041035	Parafuso SX M10x35
19	200000009	AR90102015	Arruela lisa M10
20	200000010	PO80800410	Porca SX Auto-travante M10
21	200000012	PI92050020	Pino Elástico M5

Nº ITEM	CÓDIGO	REFERÊNCIA	DENOMINAÇÃO

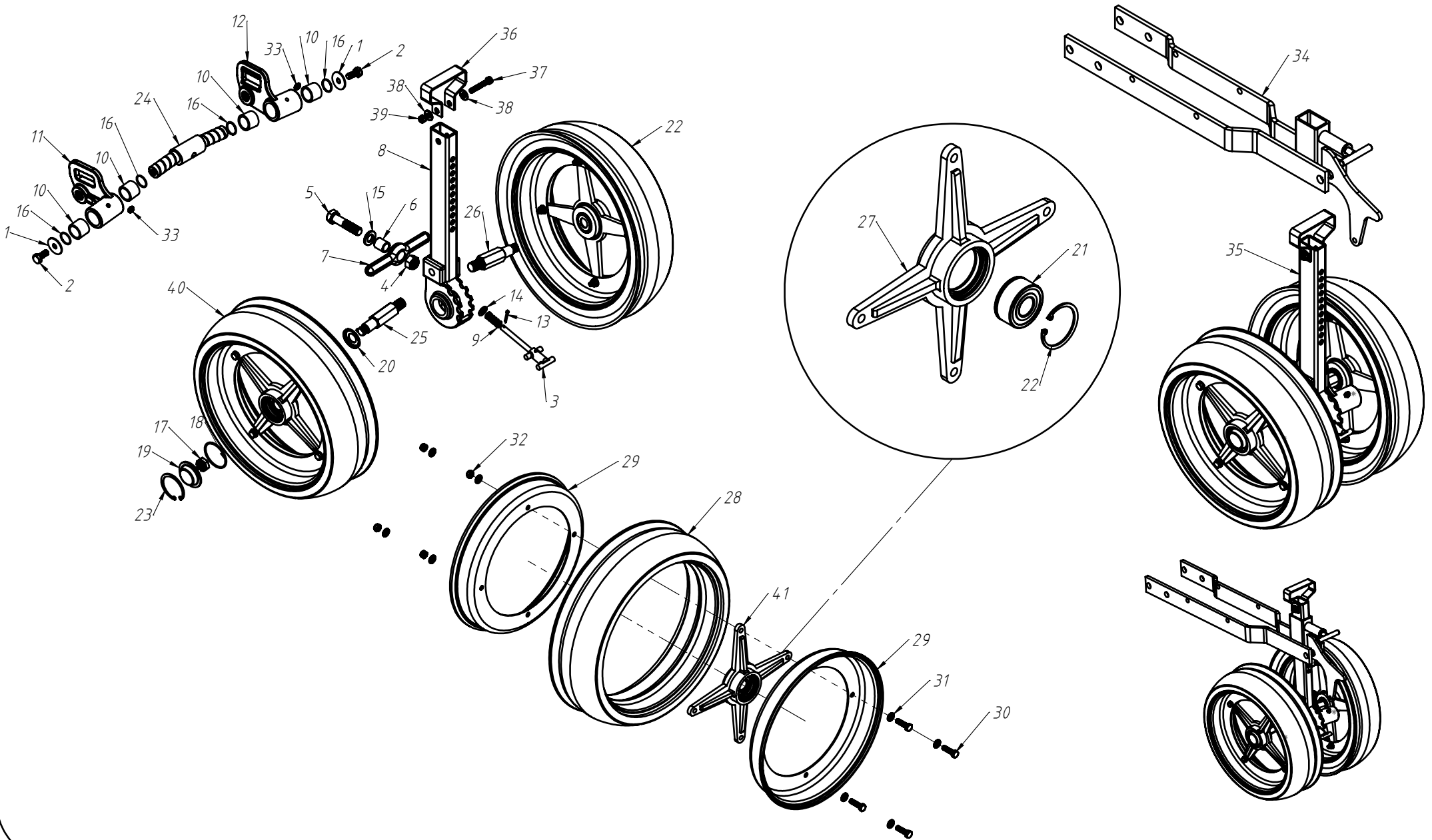
CÓDIGO CONJUNTO COMPLETO: 240000002



Nº ITEM	CÓDIGO	REFERÊNCIA	DENOMINAÇÃO
1	220000028	PA452100	C.J. Limitador
2	230000398	-	Montagem Cubo e Banda Estreita
3	200000097	PA450069	Eixo Limitador Do Balancim
4	210000367	PA452003	Articulador Balancin Esquerdo
5	200000596	-	Anel O-ring 25x3 mm
6	200000105	PA210024	Bucha IGUS
7	200000106	GR95060102	Graxeira Reta M8
8	200000107	PA450226	Eixo Limitador Esq.Banda Estreita
9	200000091	PA460103	Anel Nilos F110390 AV
10	200000092	AN73100001	ANEL O-RING Ø52,07x2,62
11	200000620	PO80880316	Porca Baixa SX Castelo M16
12	200000090	CP75180078	Contra Pino Zincado 1/8"x7/8"
13	210002574	PA460102	Calota Limitador e Compactador
14	200000085	AN73000057	Anel Elástico I-57
15	210000366	PA452002	Articulador Balancin Direito
16	200000102	AR90113620	Arruela lisa M11x36x2
17	200000103	PF88041025	Parafuso SX M10x20
18	200000101	PA450225	Eixo Limitador Dir.Banda Estreita
19	200000046	PO80800416	Porca SX Auto-travante M16
20	210000359	PA450070	Bucha Balancin
21	200000202	AR90163205	Arruela Lisa M16x30x3.0
22	200000081	PF88041670	Parafuso SX M16x70
23	210001318	200000104	Balancim Llimitador
24	220000029	PA452060	Cj.Pino Balancin
25	200000403	ML76000016	Mola Do Balancin
26	200000009	AR90102015	Arruela lisa M10x20x2,0

Nº ITEM	CÓDIGO	REFERÊNCIA	DENOMINAÇÃO
27	210000350	PA461401	Braço da Alça
28	200000044	PO80800408	Porca SX Auto-travante M8
29	200000100	AR9000821	Arruela Lisa M8x21x2.0
30	200000043	PF88040880	Parafuso Sextavado M8x80
31	220000480	-	Cj. Cubo Banda Estreita com Rolamento
32	200000096	PA450792	Calota Da Roda Limitadora Banda Estreita
33	200000113	PA450017	Roda Limitadora
34	200000114	PF88040840	Parafuso SX M8x40
35	200000112	AR90081715	Arruela Lisa M8x17x1.5
36	200000044	PO80800408	Porca SX Auto-travante M8
37	200000111	PF88040835	Parafuso Sextavado M8x35
38	210000506	PA450230	Cubo Roda Limitadora Banda Estreita
39	200000041	RO86110390	Rolamento INA
40	200000093	AN73000047	Anel Elástico I-47
41	240000240	-	Cj. Banda Limitador Estreita
42	240000241	-	Sup. Limitador Profundidade
43	230000401	-	Cj. Puxador do Limitador

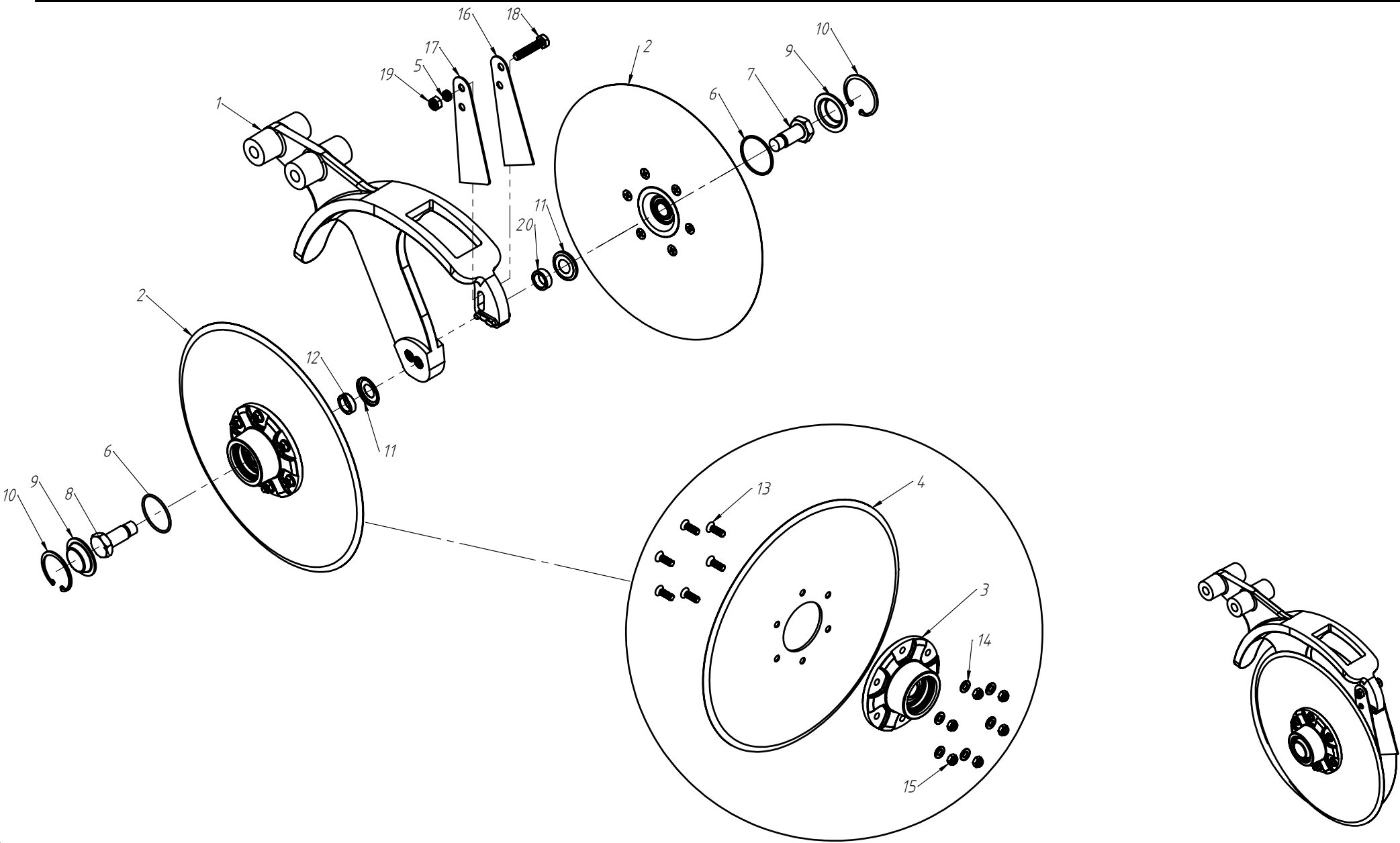
CÓDIGO CONJUNTO COMPLETO:



N° ITEM	CÓDIGO	REFERÊNCIA	DENOMINAÇÃO
1	200000102	AR90113620	Arruela lisa M11
2	200000103	PF88041020	Parafuso SX M10x20
3	220000029	PA452060	Cj.Pino Balancin
4	200000046	PO80800416	Porca SX Auto-travante M16
5	200000081	PF88041670	Parafuso SX M16x70
6	210000359	PA450070	Bucha Balancin
7	210001318	PA452004	Balancim Llimitador
8	220000028	PA452100	C.J. Limitador
9	200000403	ML76000016	Mola Do Balancin
10	200000105	PA210024	Bucha IGUS
11	210000366	PA452002	Articulador Balancin Direito
12	210000367	PA452003	Articulador Balancin Esquerdo
13	200000090	CP75180078	Contra Pino Zincado 1/8"
14	200000009	AR90102015	Arruela lisa M10
15	200000079	AR90163205	Arruela Lisa M16
16	200000092	AN73100001	Anel O-ring 52 mm
17	200000006	PO80880316	Porca Baixa SX Castelo M16
18	200000092	AN73100001	Anel O-ring
19	210002574	PA460102	Calota Limitador e Compactador Bicr.
20	200000091	PA460103	Anel Nilos
21	200000041	RO86110390	Rolamento
22	200000093	AN7300047	Anel Elástico
23	200000085	AN73000057	Anel Elástico
24	200000097	PA450069	Eixo Limitador Do Balancim
25	200000116	PA450224	Eixo Limitador Esq. Banda Larga
26	200000115	PA450223	Eixo Limitador Dir.Banda Larga

N° ITEM	CÓDIGO	REFERÊNCIA	DENOMINAÇÃO
27	210000504	PA450231	Cubo Roda Limitadora Banda Larga
28	200000118	PA450172	Banda Larga
29	200000119	PA080016	Calota Da Roda Limitadora Banda Larga
30	200000083	PF88040830	Parafuso SX M8x30
31	200000112	AR90081715	Arruela lisa M8
32	200000044	PO80800408	Porca SX Auto-travante M8
33	200000106	GR95060102	Graxeira Reta M8
34	240000245	PA454000	Suporte Banda Larga
35	240000243	-	C.J. Banda Larga
36	210000350	-	Braço da Alça
37	200000043	PF88040880	Parafuso Sextavado M8x80
38	200000100	AR9000821	Arruela Lisa M8
39	200000044	PO80800408	Porca SX Auto-travante M8
40	230000399	-	Montagem do Cubo Com Banda Larga
41	220000481	-	Cj. Cubo Banda Larga Com Rolamento

CÓDIGO CONJUNTO COMPLETO:





Plantando seus lucros.

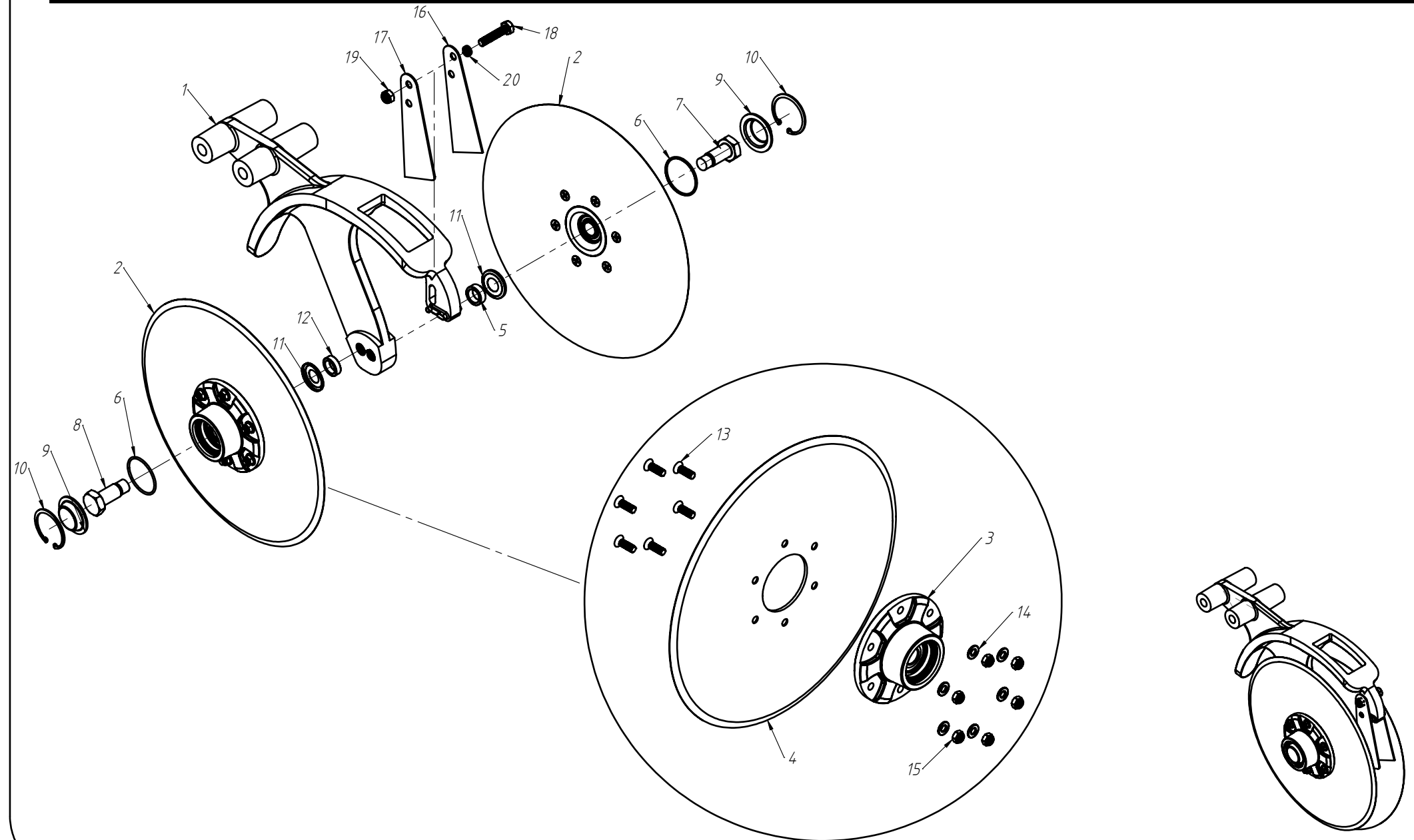
DISCO DUPLO DIREITO (DISCOS DESENCONTRADOS)

VERSÃO 2019

Nº ITEM	CÓDIGO	REFERÊNCIA	DENOMINAÇÃO
1	210000831	PA460113	Suporte Disco Duplo Direito
2	230000393	-	Cubo com Disco
3	220000469	PA450227	Cubo do Disco Duplo com Rolamento
4	200000271	PA280015	Disco de Corte Liso 15"
5	200000403	ML76000016	Mola do Balancim
6	200000092	AN73100001	Anel O-Ring
7	200000273	PA460031	Eixo Disco Duplo Direito
8	200000274	PA460032	Eixo Disco Duplo Esquerdo
9	210002574	PA460102	Calota Limitador e Compactador
10	200000085	AN73000057	Anel Elástico
11	200000091	PA460103	Anel Nilos
12	200000275	PA282828	Bucha Menor Disco Duplo
13	200000276	PF880408252	Parafuso Cabeça Chata Phil. M8x20
14	200000112	AR90081715	Arruela Lisa M8
15	200000044	PO80800408	Porca SX Auto-Travante M8
16	210000829	PA450047	Raspador Disco Direito
17	210000830		Raspador Disco Esquerdo
18	200000277	PF88041050	Parafuso SX M10x50
19	200000010	PO80800410	Porca SX Auto-Travante M10
20	210001770	PA460034	Bucha Maior Disco Duplo

Nº ITEM	CÓDIGO	REFERÊNCIA	DENOMINAÇÃO

CÓDIGO CONJUNTO COMPLETO: 240000235





Plantando seus lucros.

DISCO DUPLO ESQUERDO (DISCOS DESENCONTRADOS)

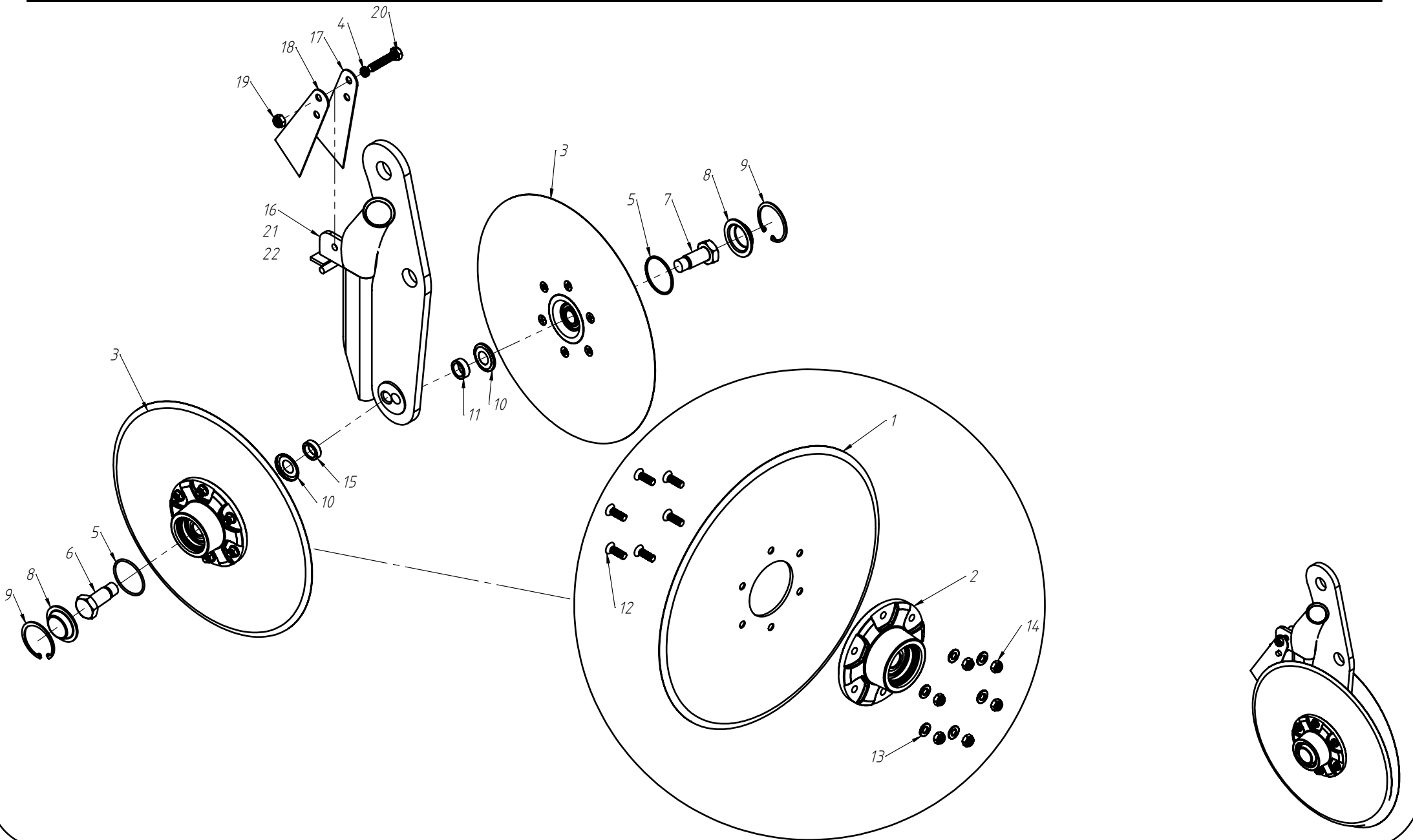
VERSÃO 2019

Nº ITEM	CÓDIGO	REFERÊNCIA	DENOMINAÇÃO
1	210000843	PA460003	Suporte Disco Duplo Esq.
2	230000393	-	Cubo Com Disco
3	220000469	PA450227	Cubo Do Disco Duplo Blindado
4	200000271	PA280015	Disco De Corte Liso 15"
5	210001770	PA460034	Bucha Maior Disco Duplo
6	200000092	AN73100001	Anel O-ring
7	200000273	PA460031	Eixo Disco Duplo Direito
8	200000274	PA460032	Eixo Disco Duplo Esquerdo
9	210002574	PA460102	Calota Limitador e Compactador Bicr.
10	200000085	AN73000057	Anel Elástico
11	200000091	PA460103	Anel Nilos
12	210002143	PA282828	Bucha Menor Disco Duplo
13	200000276	PF880408252	Parafuso Cabeça Chata Phil. M8x20
14	200000112	AR90081715	Arruela lisa M8
15	200000044	PO80800408	Porca SX Auto-travante M8
16	210000829	PA450047	Raspador Disco Direito
17	210000830	PA450046	Raspador Disco Esquerdo
18	200000277	PF88041050	Parafuso SX M10x50
19	200000010	PO80800410	Porca SX Auto-travante M10
20	200000403	ML76000016	Mola Do Balancin

Nº ITEM	CÓDIGO	REFERÊNCIA	DENOMINAÇÃO

CÓDIGO CONJUNTO COMPLETO:	240000236
---------------------------	-----------

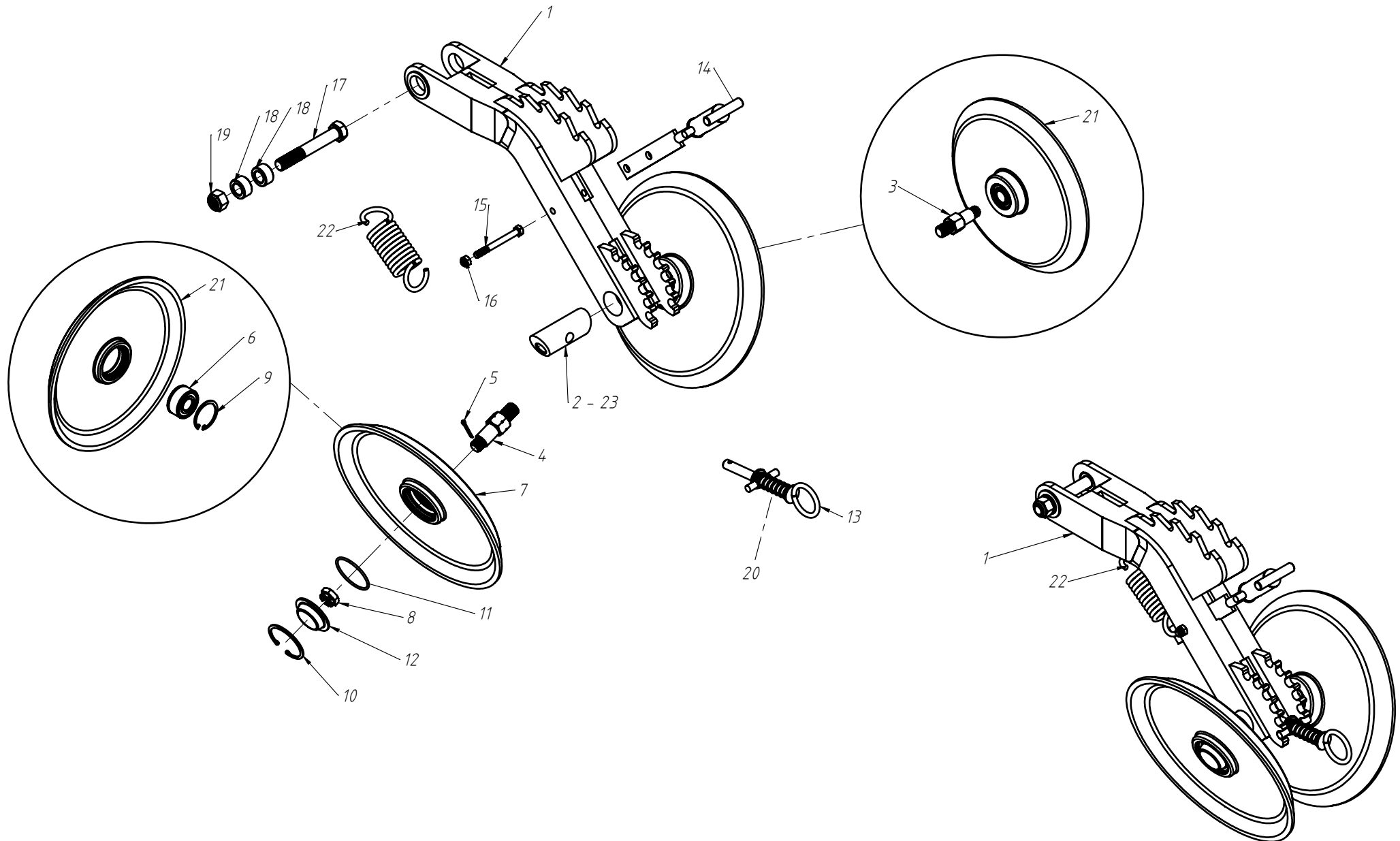
DISCO DUPLO ADUBO (TRIPLO DISCO)



Nº ITEM	CÓDIGO	REFERÊNCIA	DENOMINAÇÃO
1	200000271	PA280015	Disco De Corte Liso 15"
2	220000469	PA450227	Cubo Do Disco Duplo Blindado
3	230000393	-	Cubo Com Disco
4	200000403	ML76000016	Mola Do Balancin
5	200000092	AN73100001	Anel O-ring
6	200000274	PA460072	Eixo Disco Duplo Esquerdo
7	200000273	PA460031	Eixo Disco Duplo Direito
8	210002574	PA460102	Calota Limitador e Compactador Bicr.
9	200000085	AN73000057	Anel Elástico
10	200000091	PA460103	Anel Nilos
11	210002143	PA282828	Bucha Menor Disco Duplo
12	200000276	PF880408252	Parafuso Cabeça Chata Phil. M8x20
13	200000112	AR90081715	Arruela lisa M8
14	200000044	PO80800408	Porca SX Auto-travante M8
15	210001770	PA460034	Bucha Maior Disco Duplo
16	230000408	-	Suporte Disco Duplo Adubo Condutor Esquerdo
17	210000830	PA450047	Raspador Disco Esquerdo
18	210000829	PA450047	Raspador Disco Direito
19	200000010	PO80800410	Porca SX Auto-travante M10
20	200000277	PF88041050	Parafuso SX M10x50
21	230000412	-	Suporte Disco Duplo Adubo Condutor Reto
22	230000407	-	Suporte Disco Duplo Adubo Condutor Direito

Nº ITEM	CÓDIGO	REFERÊNCIA	DENOMINAÇÃO
-	235000001	-	Conjunto Disco Duplo Adubo Direito
-	235000002	-	Conjunto Disco Duplo Adubo Esquerdo
-	235000003	-	Conjunto Disco Duplo Adubo Reto

CÓDIGO CONJUNTO COMPLETO:





Plantando seus lucros.

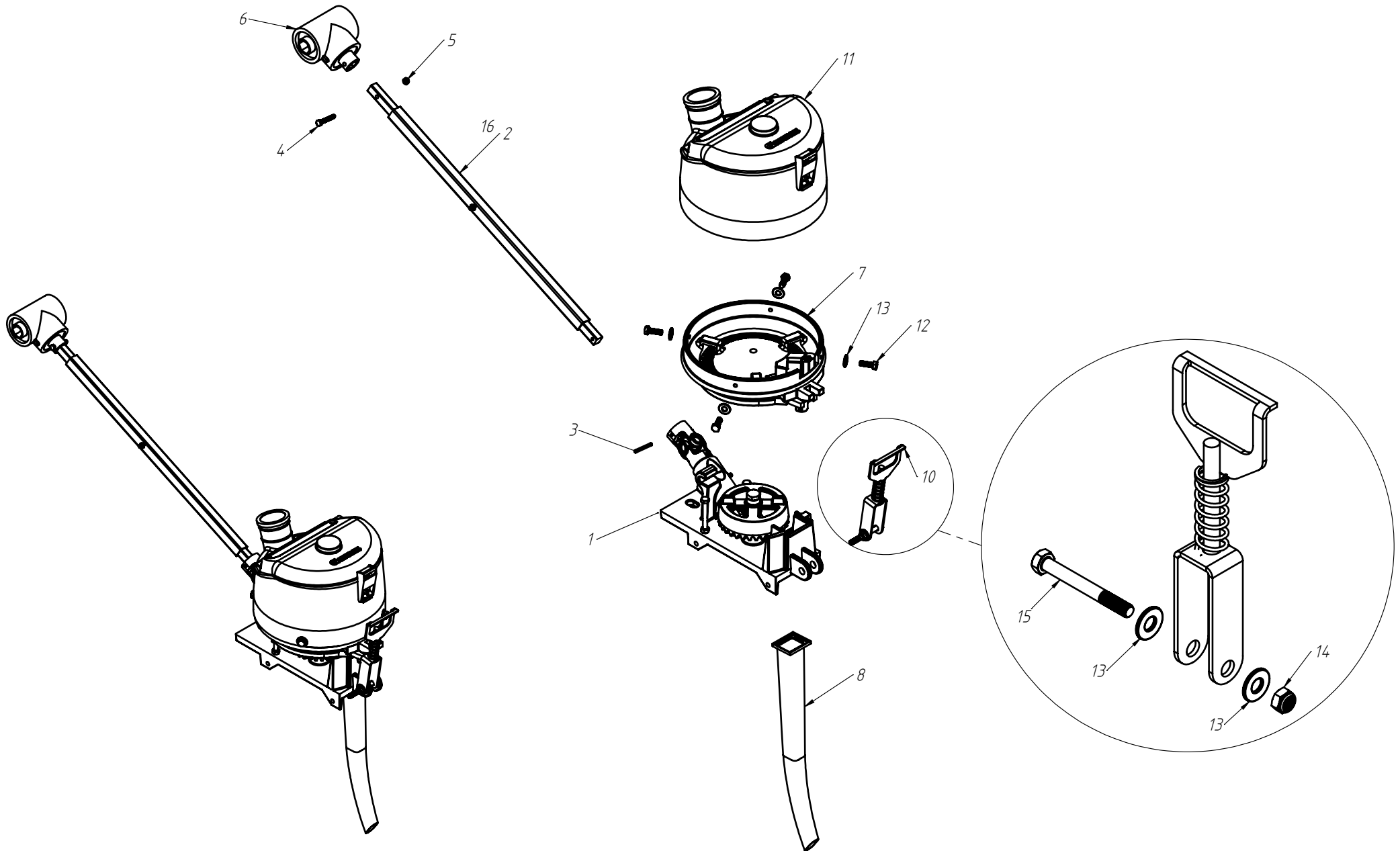
COMPACTADOR EM "V"

VERSÃO 2019

Nº ITEM	CÓDIGO	REFERÊNCIA	DENOMINAÇÃO
1	210000489	PA450013	Suporte Cj. Compactador Em "V"
2	200000020	PA450002	Eixo Roda Compactadora
3	200000021	PA460232	Eixo Direito Cj. Compactador
4	200000022	PA460233	Eixo Esquerdo Cj. Compactador
5	200000090	CP75180078	Contra Pino Zincado 1/8"
6	200000041	RO86110390	Rolamento
7	220000467	-	Cj. Roda e Rolamento Compactador em "V"
8	200000620	PO80880316	Porca Baixa SX Castelo M16
9	200000093	AN7300047	Anel Elástico
10	200000085	AN73000057	Anel Elástico
11	200000092	AN73100001	Anel O-ring
12	210002574	PA460102	Calota Limitador e Compactador Bicar.
13	230000006	PA461200	CJ. Puxador Regulavel Compactador c/ Rosca
14	230000005	PA461300	Cj. Puxador Compactador em "V"
15	200000043	PF88040880	Parafuso Sextavado M8x80
16	200000044	PO80800408	Porca SX Auto-travante M8
17	200000045	PF880416110	Parafuso SX M16x110
18	210000130	PA280069	Bucha
19	200000046	PO80800416	Porca SX Auto-travante M16
20	200000007	ML76000009	Mola Compreensão 2,25
21	200000023	PA460030	Roda Compactadora em "V"
22	200000024	ML76000015	Mola Compactador em V
23	200000800	-	Eixo Roda Compactadora 2019

Nº ITEM	CÓDIGO	REFERÊNCIA	DENOMINAÇÃO

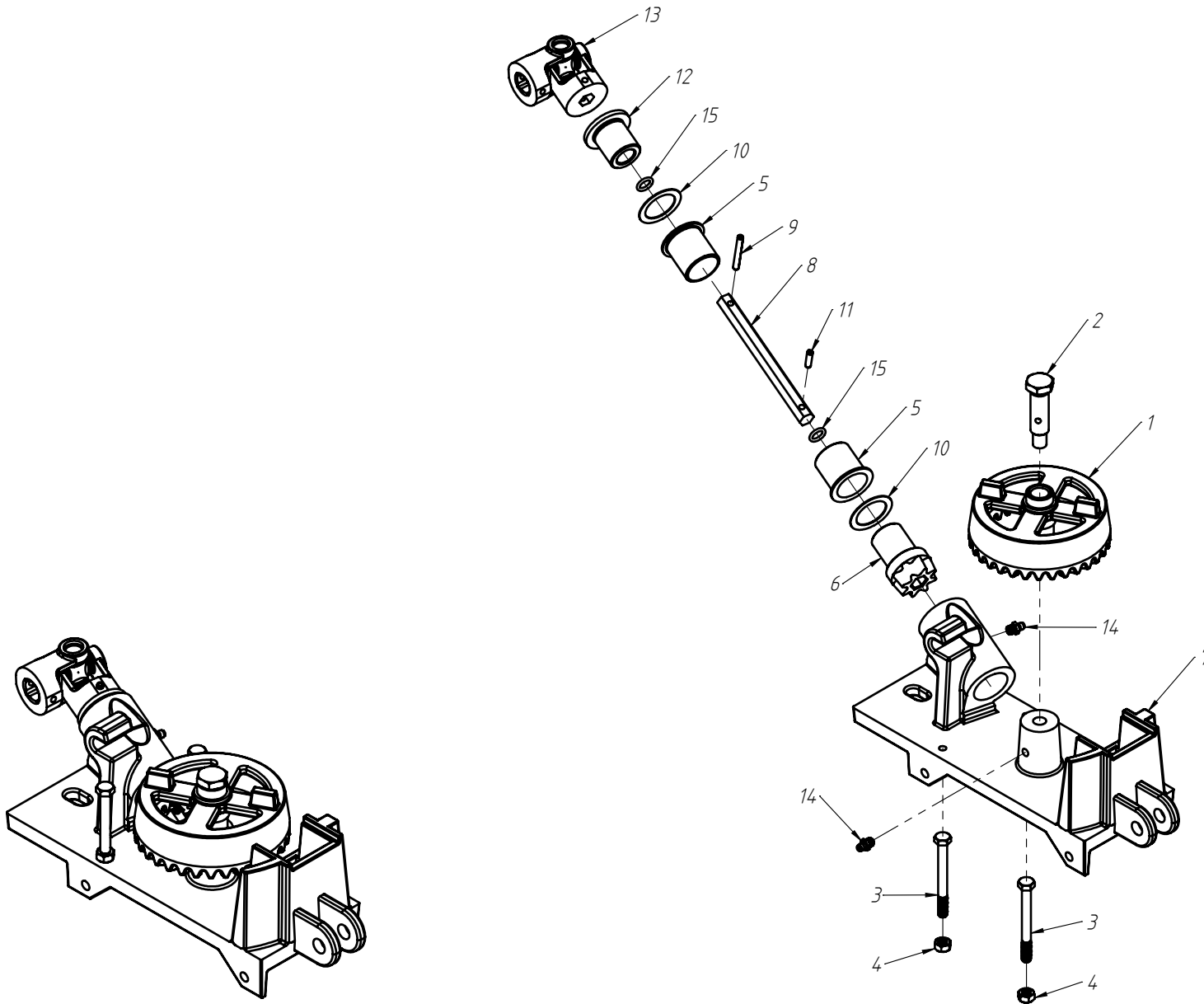
CÓDIGO CONJUNTO COMPLETO:	240000003
---------------------------	-----------



Nº ITEM	CÓDIGO	REFERÊNCIA	DENOMINAÇÃO
1	220000101	-	Cj. Mesa Distribuidora de Semente
2	200000281	-	Cj. Cardan 440mm
3	200000261	PI92000545	Pino Elástico M5x45
4	200000207	PF88040640	Parafuso SX M6x40
5	200000213	PO80800406	Porca SX Auto-Travante M6
6	200000282	PA455016	Caixa de Transmissão
7	220000104	-	Cj. Disco de Semente
8	200000280	-	Condutor de Semente
9	200000106	GR95060102	Graxeira Reta M8
10	230000531	-	Cj. Engate Rápido GIV
11	200000697	-	Pipoqueira Bocal Ø2.1/2"
12	200000191	PF88040830	Parafuso SX M8x25
13	200000100	AR9000821	Arruela Lisa M8
14	200000044	PO80800408	Porca SX Auto-Travante M8
15	200000324	PF88040870	Parafuso SX M8x70
16	200000587	-	Cj. Cardan 580mm

Nº ITEM	CÓDIGO	REFERÊNCIA	DENOMINAÇÃO

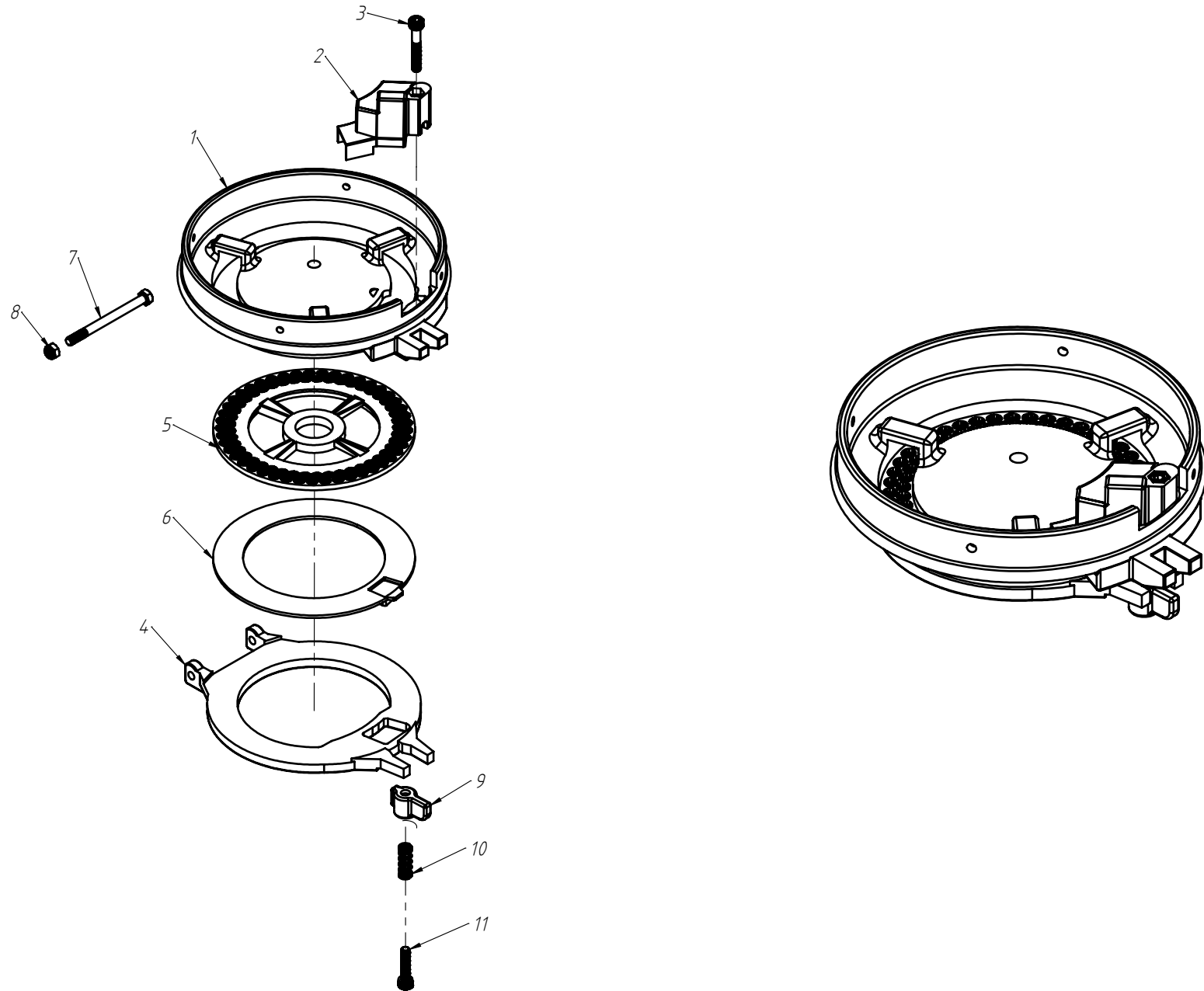
CÓDIGO CONJUNTO COMPLETO:	235000012
---------------------------	-----------



Nº ITEM	CÓDIGO	REFERÊNCIA	DENOMINAÇÃO
1	210000792	PA450037	Coroa da Semente
2	210002142 / 200000252		Eixo Fixação Coroa
3	200000043	PF88040880	Parafuso Sextavado M8x80
4	200000192	PO80800008	Porca sextavada DIN 934 M8
5	200000253	PA210028	Bucha Igus GFM 3034-37
6	210000793	PA450066	Eixo Pinhão
7	210000791	PA450099	Mesa Suporte Distribuidor Semente
8	210002713	-	Eixo SX Mesa Distribuição
9	200000261	PI92000545	Pino Elástico M5x45
10	210001370	-	Arruela Menor Eixo Pinhão
11	200000012	PI92050020	Pino Elástico M5x20
12	210000794	PA460033	Bucha guia cardan
13	200000255	PA455002	Cj. Cruzeta CRP-23
14	200000106	GR95060102	Graxeira Reta M8
15	200000256	AN73100006	Anel O-ring 2-111 Ø16xØ13,4

Nº ITEM	CÓDIGO	REFERÊNCIA	DENOMINAÇÃO

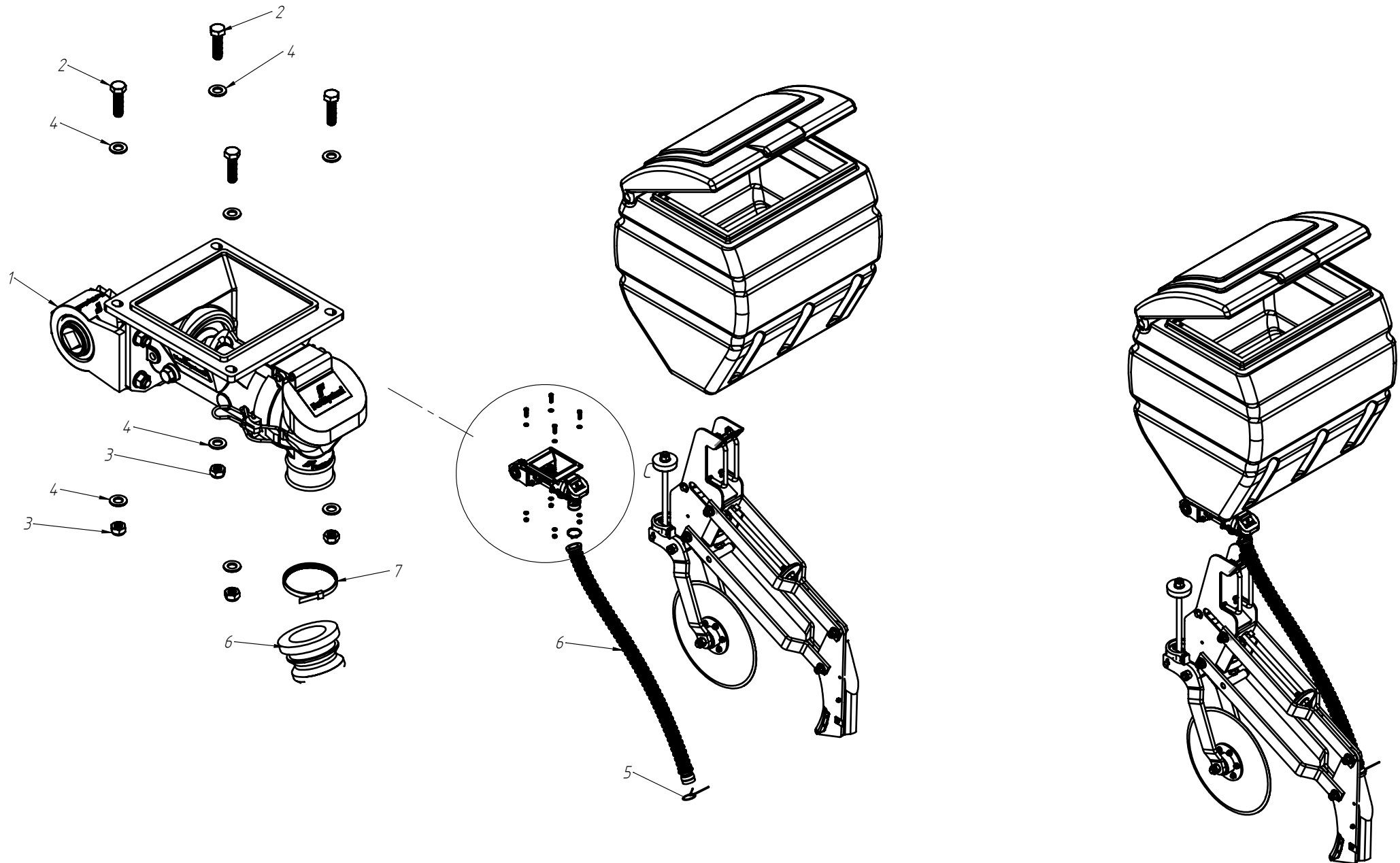
CÓDIGO CONJUNTO COMPLETO: 220000101

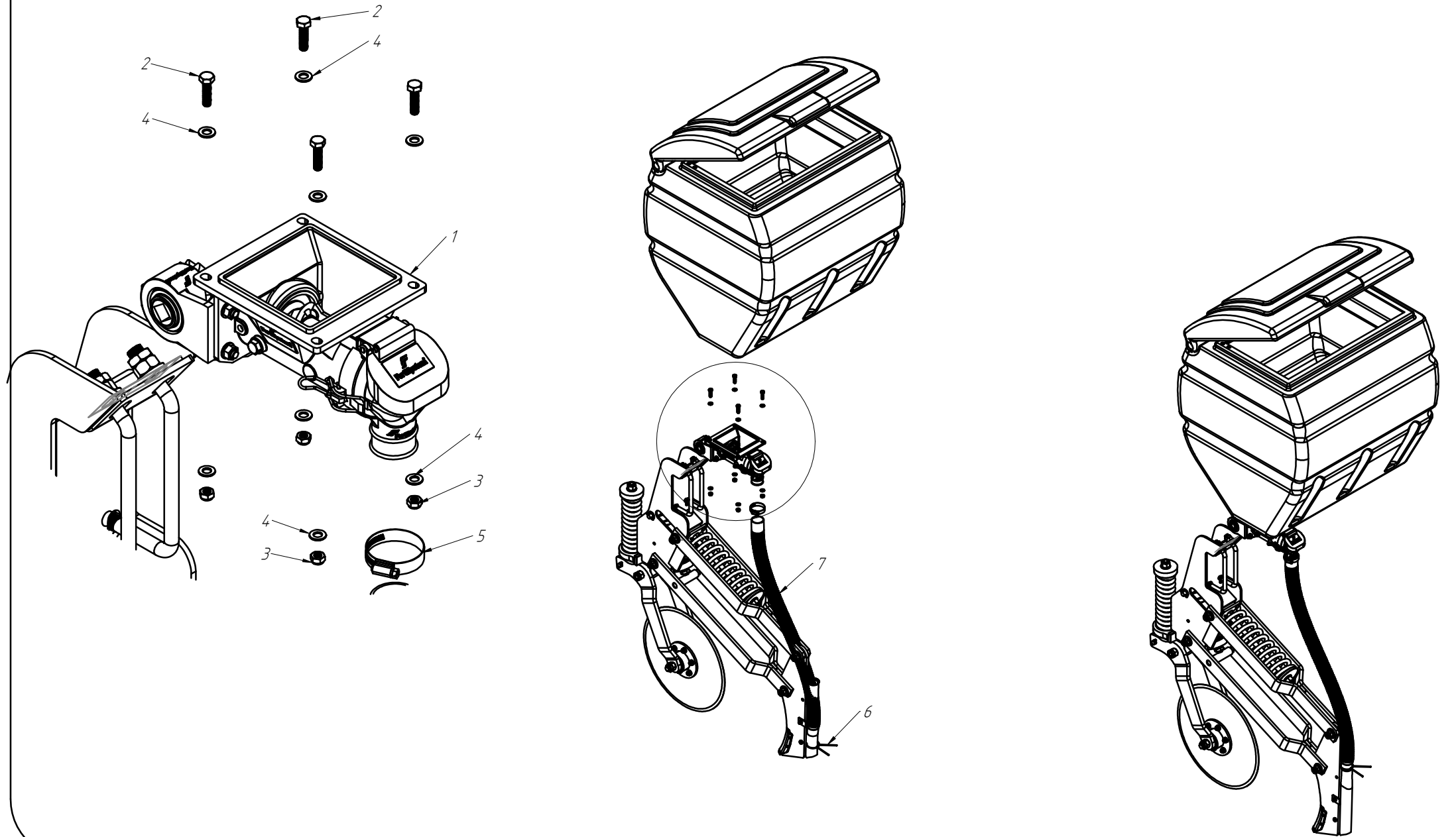


Nº ITEM	CÓDIGO	REFERÊNCIA	DENOMINAÇÃO
1	210000826	200000262	Base Distribuição Semente
2	200000270	PA250042	Caixa Propulsora
3	200000268	PF85040850	Parafuso Allen Cad. Cil. Sext. IntM8x50mm
4	210000827	PA450029	Anel Basculante
5	200000265	PA450219	Disco De Soja
6	200000264	PA450220	Anel De Semente
7	200000043	PF88040880	Parafuso Sextavado M8x80mm MÆZFP
8	200000044	PO80800408	Porca SX Auto-travante M8 MA ZFP
9	200000266	PA460012	Trava Prato Da Semente
10	200000267	ML76285706	Mola Trava Prato
11	200000269	PF80800835	Parafuso Allen Cab. Cil. Sext. IntM8x35mm

Nº ITEM	CÓDIGO	REFERÊNCIA	DENOMINAÇÃO

CÓDIGO CONJUNTO COMPLETO:	220000104
---------------------------	-----------







Plantando seus lucros.

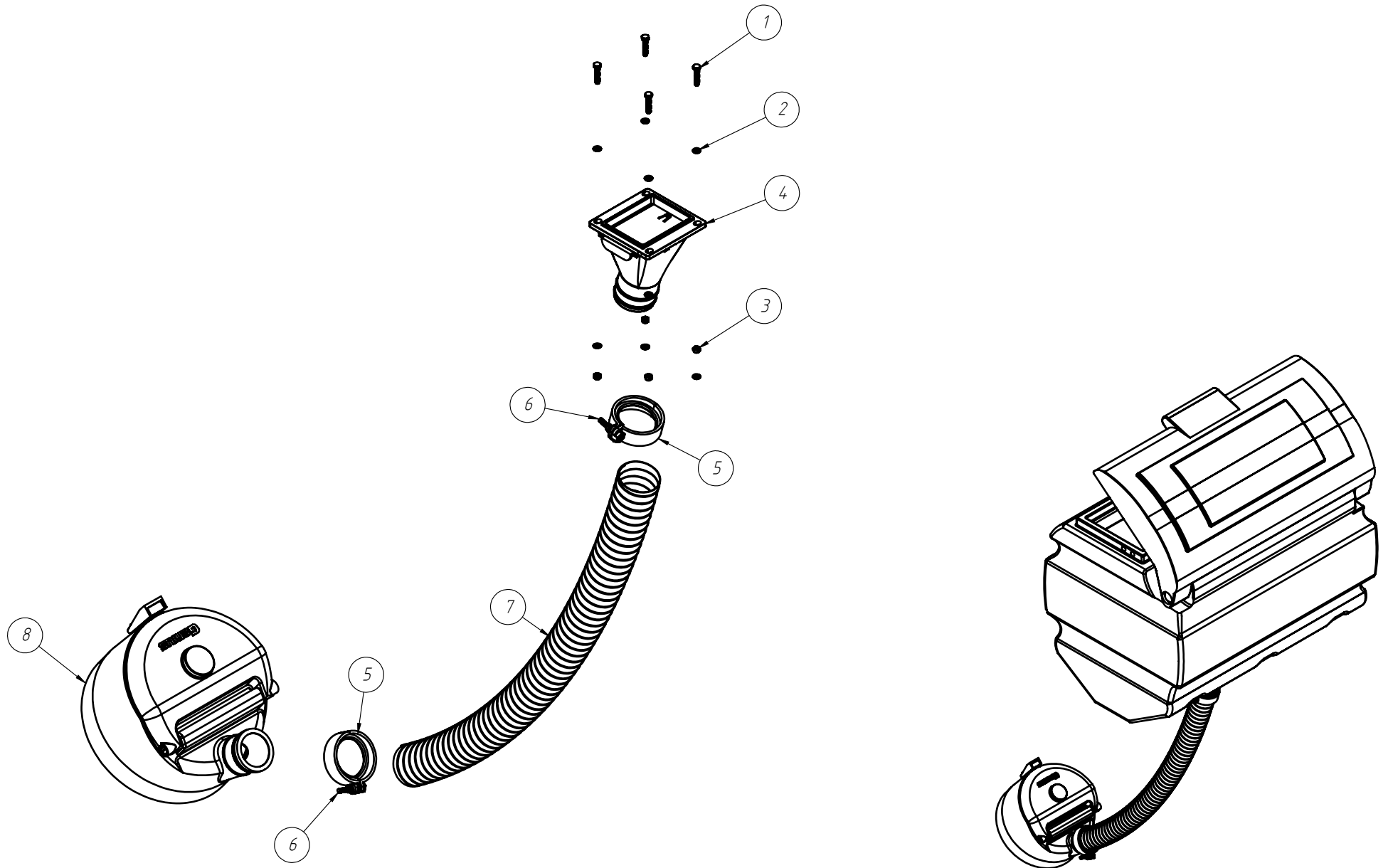
DISTRIBUIÇÃO E CONDUÇÃO DE ADUBO DIANTEIRO

VERSÃO 2019

Nº ITEM	CÓDIGO	REFERÊNCIA	DENOMINAÇÃO
1	200000389	PA280022	Distribuidor de Adubo FertiSystem Rosca 2 Pol.
2	200000083	PF88040830	Parafuso SX M8x30
3	200000044	PO80800408	Porca SX Auto-travante M8
4	200000112	AR90081715	Arruela Lisa M8 x 17 x 1,5
5	200000391	PA450167	Abraçadeira
6	200000388	GP740318134	Abraçadeira Argola
7	200000390	PA280328	Condutor de Borracha

Nº ITEM	CÓDIGO	REFERÊNCIA	DENOMINAÇÃO

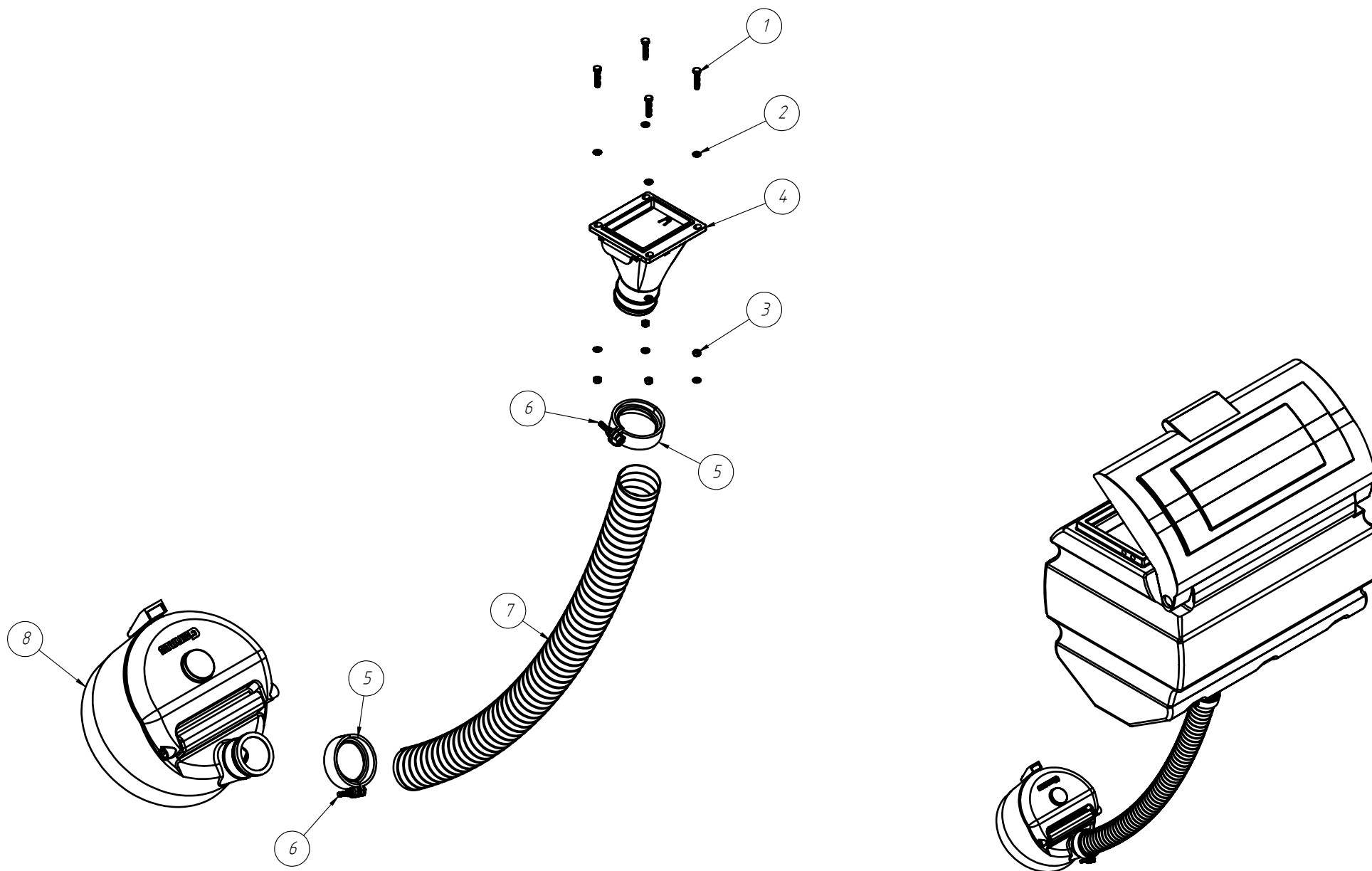
CÓDIGO CONJUNTO COMPLETO:	220000260
---------------------------	-----------



Nº ITEM	CÓDIGO	REFERÊNCIA	DENOMINAÇÃO
1	200000083	PF88040830	Parafuso SX M8x30
2	200000112	AR90081715	Arruela Lisa M8
3	200000044	PO80800408	Porca SX Auto-Travante M8
4	220000709	-	Cj. Bocal Semente
5	200000748	-	Abraçadeira Mangueira Ø2.1/2"
6	200000207	PF88040640	Parafuso SX M6x40
7	210001228	PA450785	Mangueira Arame Cobreado Ø2.1/2" 1040mm
8	200000697	-	Pipoqueira Bocal Ø2.1/2"

Nº ITEM	CÓDIGO	REFERÊNCIA	DENOMINAÇÃO

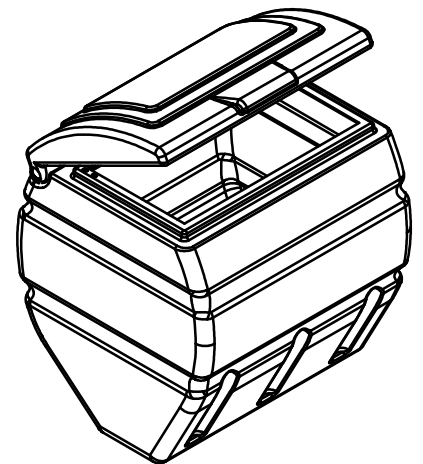
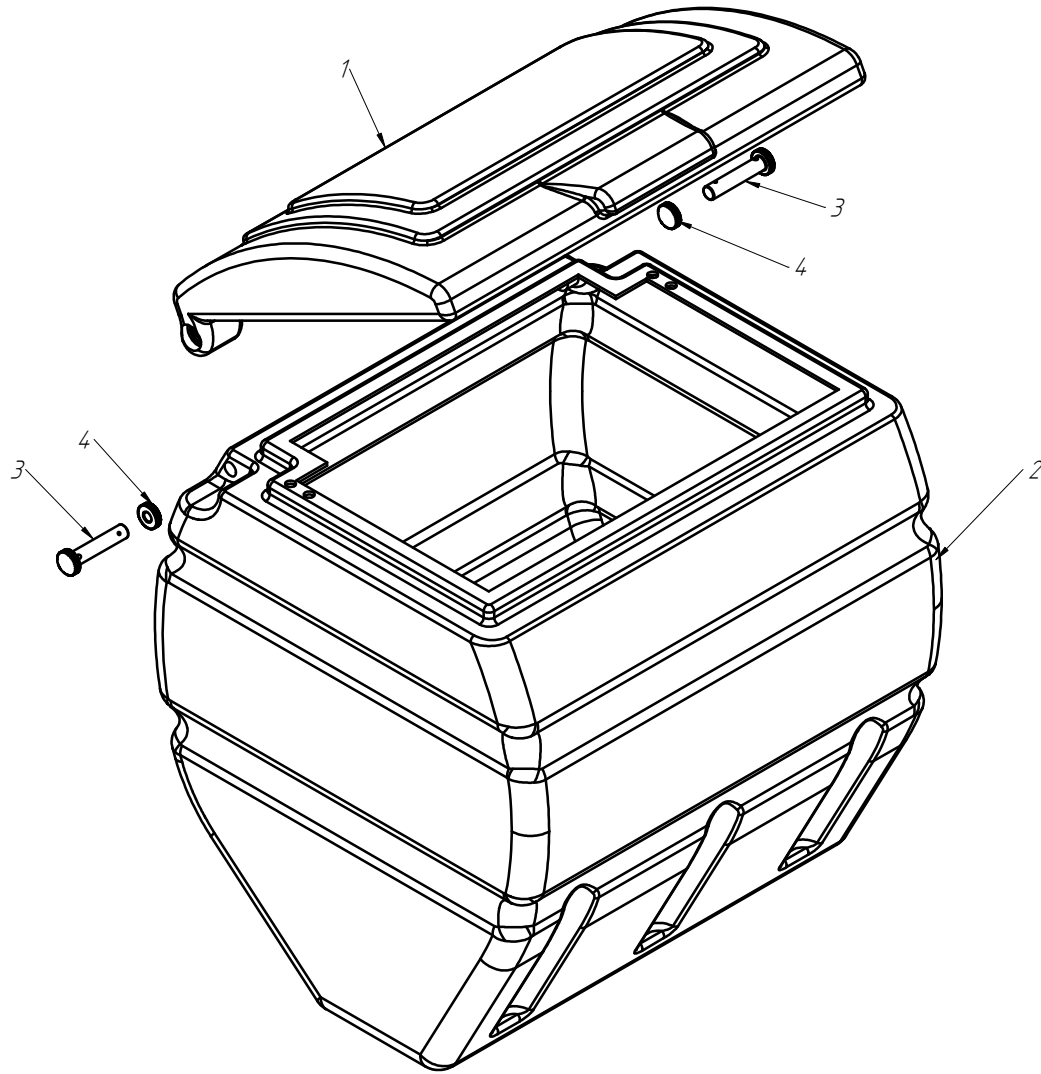
CÓDIGO CONJUNTO COMPLETO:	230000548
---------------------------	-----------



Nº ITEM	CÓDIGO	REFERÊNCIA	DENOMINAÇÃO
1	200000083	PF88040830	Parafuso SX M8x30
2	200000112	AR90081715	Arruela Lisa M8
3	200000044	PO80800408	Porca SX Auto-Travante M8
4	220000709	-	Cj. Bocal Semente
5	200000748	-	Abraçadeira Mangueira Ø2.1/2"
6	200000307	PF88040640	Parafuso SX M6x40
7	210001229	PA450785	Mangueira Arame Cobreado Ø2.1/2" 990mm
8	2000000697	-	Pipoqueira Bocal Ø 2.1/2"

Nº ITEM	CÓDIGO	REFERÊNCIA	DENOMINAÇÃO

CÓDIGO CONJUNTO COMPLETO:	230000549
---------------------------	-----------

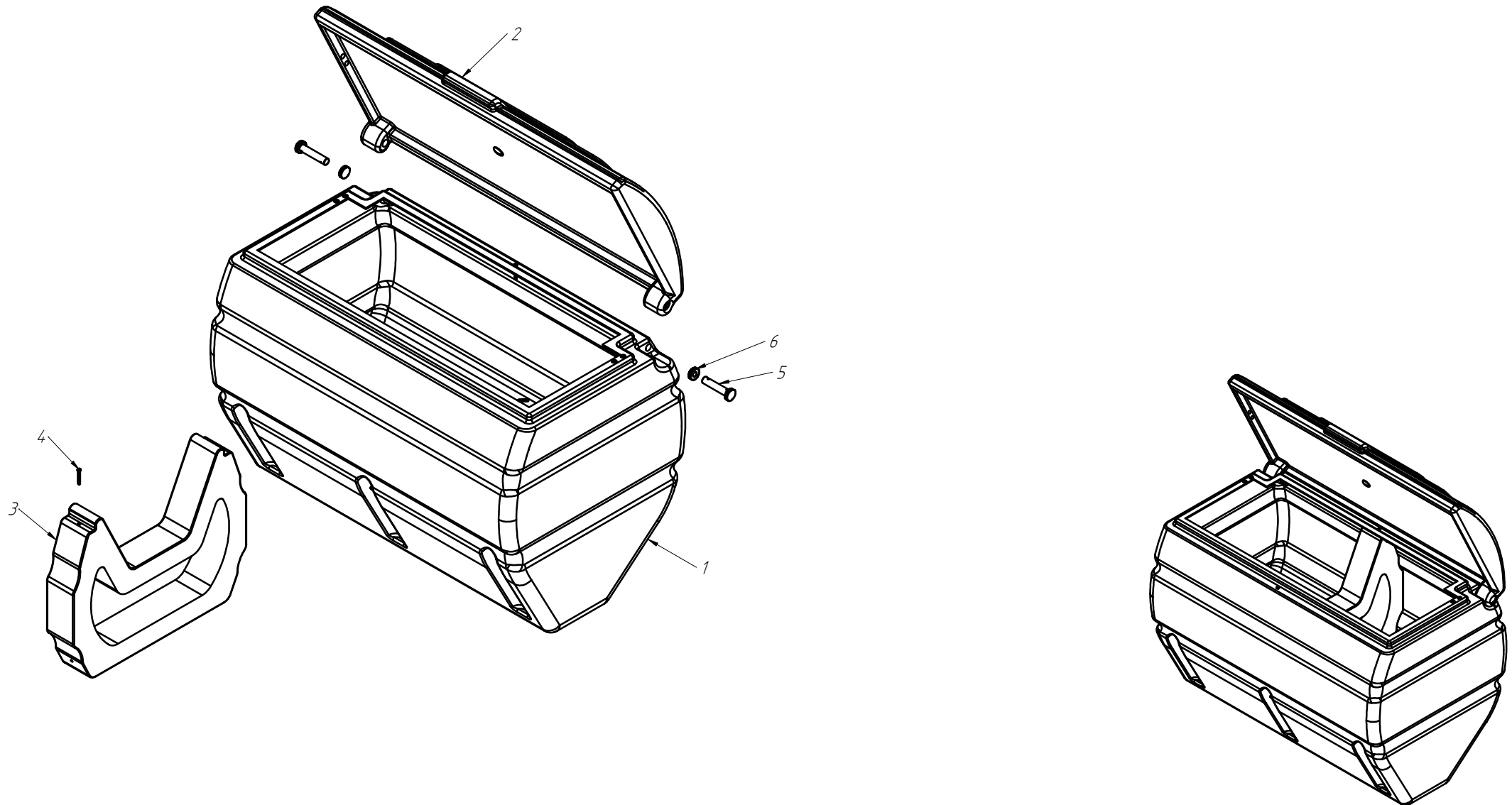


Nº ITEM	CÓDIGO	REFERÊNCIA	DENOMINAÇÃO
1	200000354	PA450092	Tampa Reservatório de Adubo 800
2	200000353	PA450091	Caixa Reservatório de Adubo 800
3	200000351	PA503252	Parafuso Reservatórios
4	200000352	PA503253	Porca Reservatórios

Nº ITEM	CÓDIGO	REFERÊNCIA	DENOMINAÇÃO

CÓDIGO CONJUNTO COMPLETO:

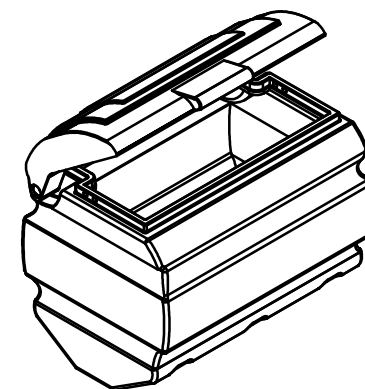
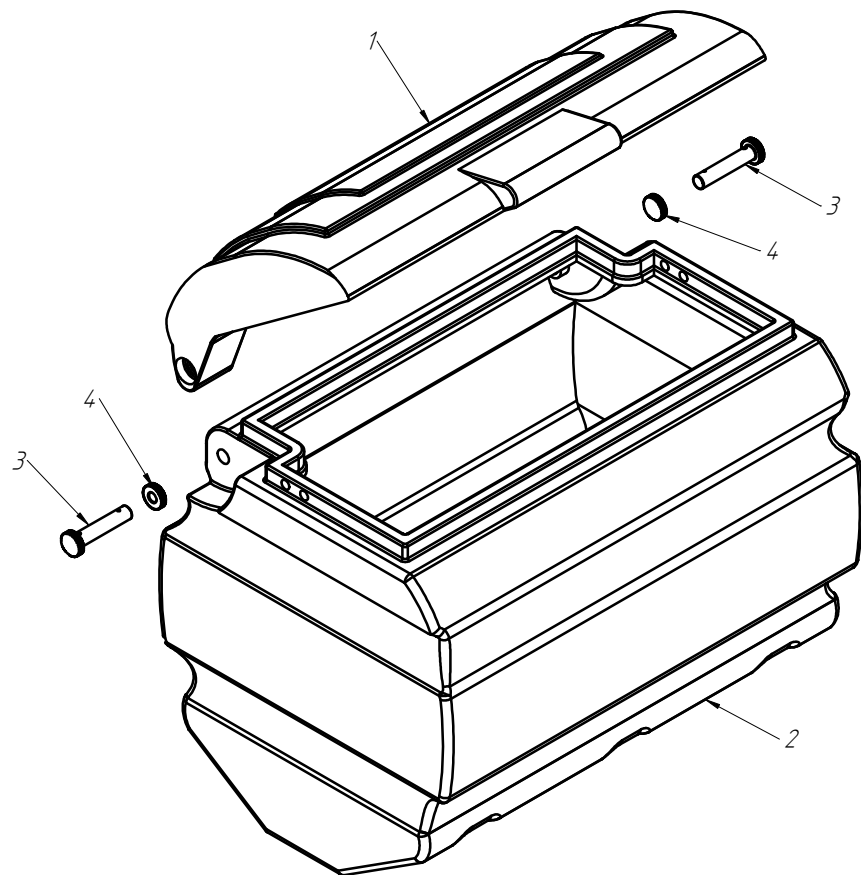
220000195



N° ITEM	CÓDIGO	REFERÊNCIA	DENOMINAÇÃO
1	200000358	PA450098	Caixa Reservatório de Adubo 1200
2	200000357	PA450090	Tampa Reservatório de Adubo 1200
3	200000356	-	Reforço Reservatório de Adubo 1200
4	200000350	-	Parafuso Pilips M6x50mm
5	200000351	PA503252	Parafuso Reservatórios
6	200000352	PA503253	Porca Reservatórios

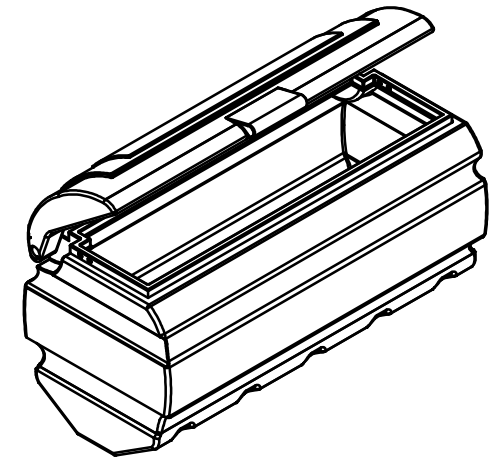
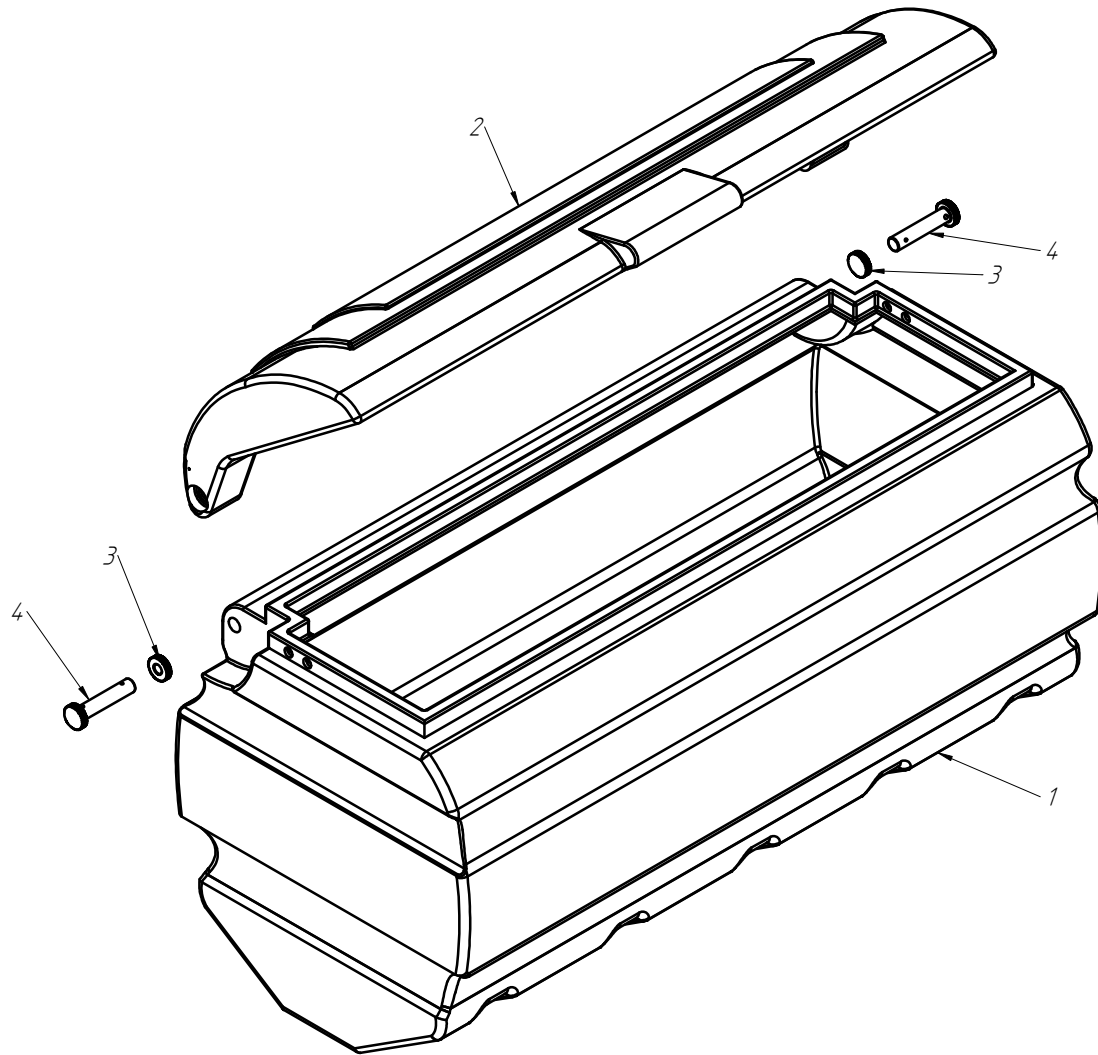
N° ITEM	CÓDIGO	REFERÊNCIA	DENOMINAÇÃO

CÓDIGO CONJUNTO COMPLETO:	220000196
---------------------------	-----------



Nº ITEM	CÓDIGO	REFERÊNCIA	DENOMINAÇÃO
1	200000362	PA450196	Tampa Reservatório de Semente 800
2	200000361	PA450198	Caixa Reservatório de Semente 800
3	200000351	PA503252	Parafuso Reservatórios
4	200000352	PA503253	Porca Reservatórios

Nº ITEM	CÓDIGO	REFERÊNCIA	DENOMINAÇÃO
CÓDIGO CONJUNTO COMPLETO:		220000197	





Plantando seus lucros.

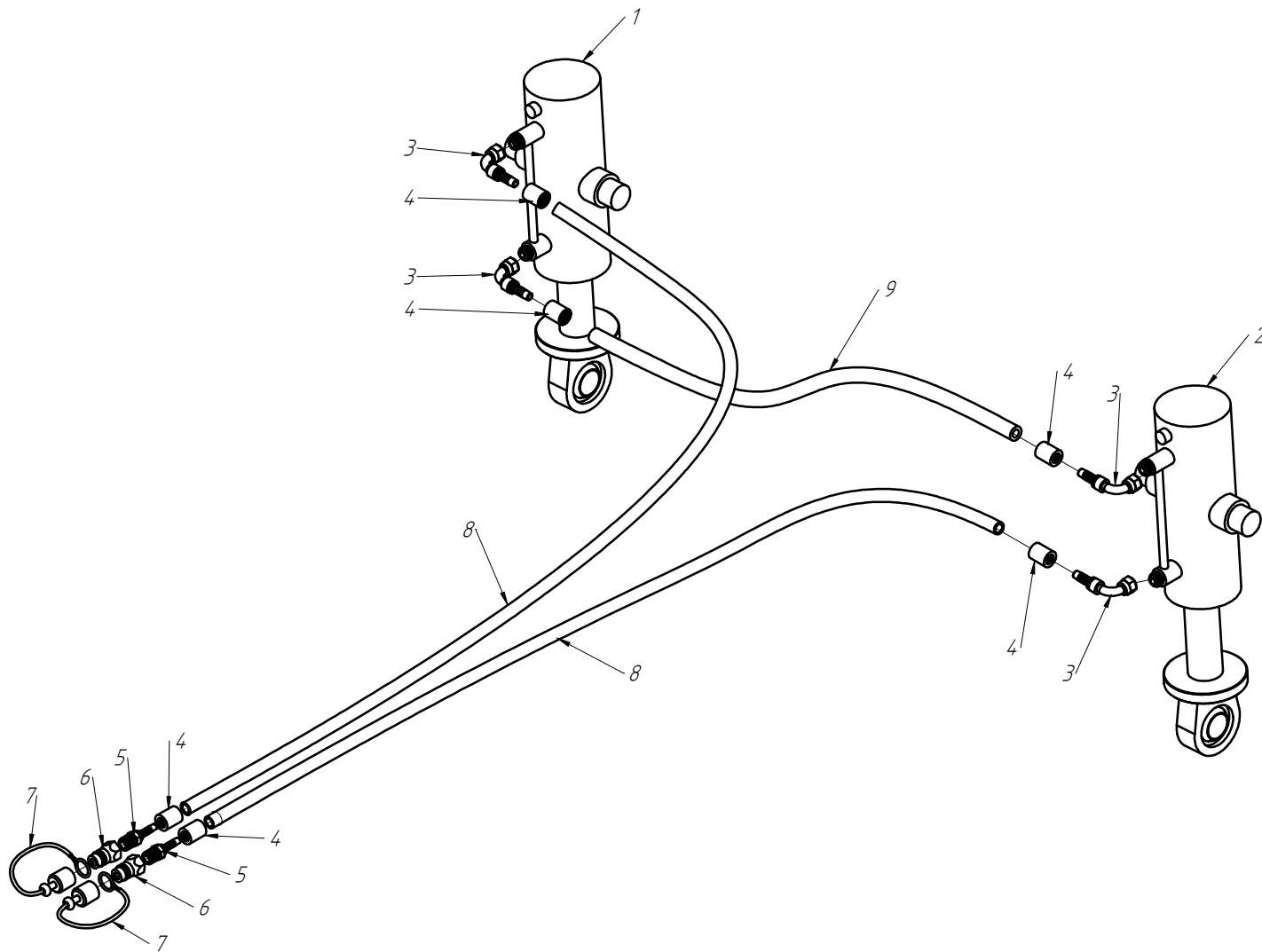
RESERVATÓRIO DE SEMENTE 1200

VERSÃO 2019

Nº ITEM	CÓDIGO	REFERÊNCIA	DENOMINAÇÃO
1	200000345	PA450195	Caixa Reservatório de Semente 1200
2	200000344	PA450197	Tampa Reservatório de Semente 1200
3	200000352	PA503253	Porca Reservatórios
4	200000351	PA503252	Parafuso Reservatórios

Nº ITEM	CÓDIGO	REFERÊNCIA	DENOMINAÇÃO

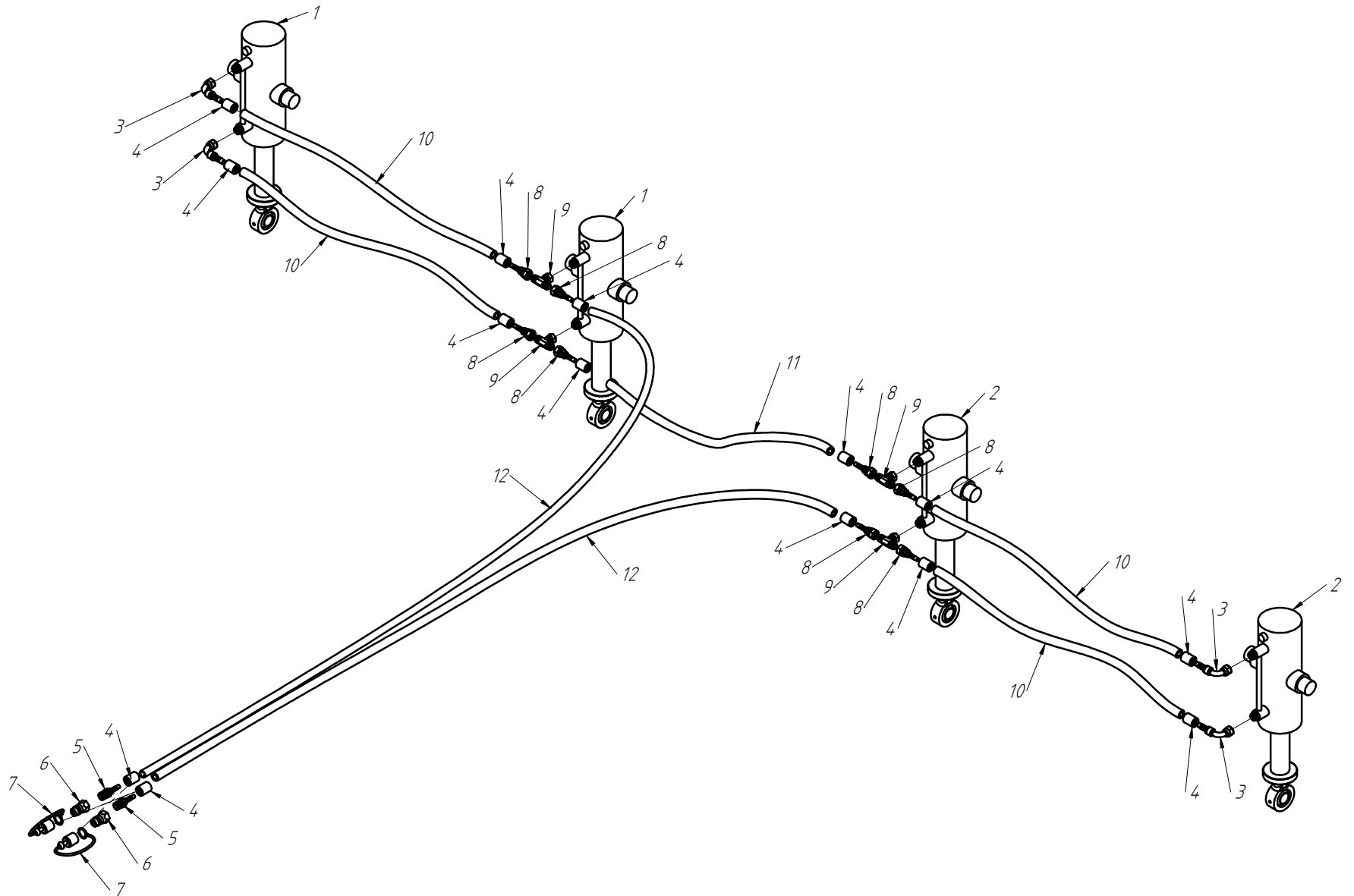
CÓDIGO CONJUNTO COMPLETO:	220000198
----------------------------------	-----------

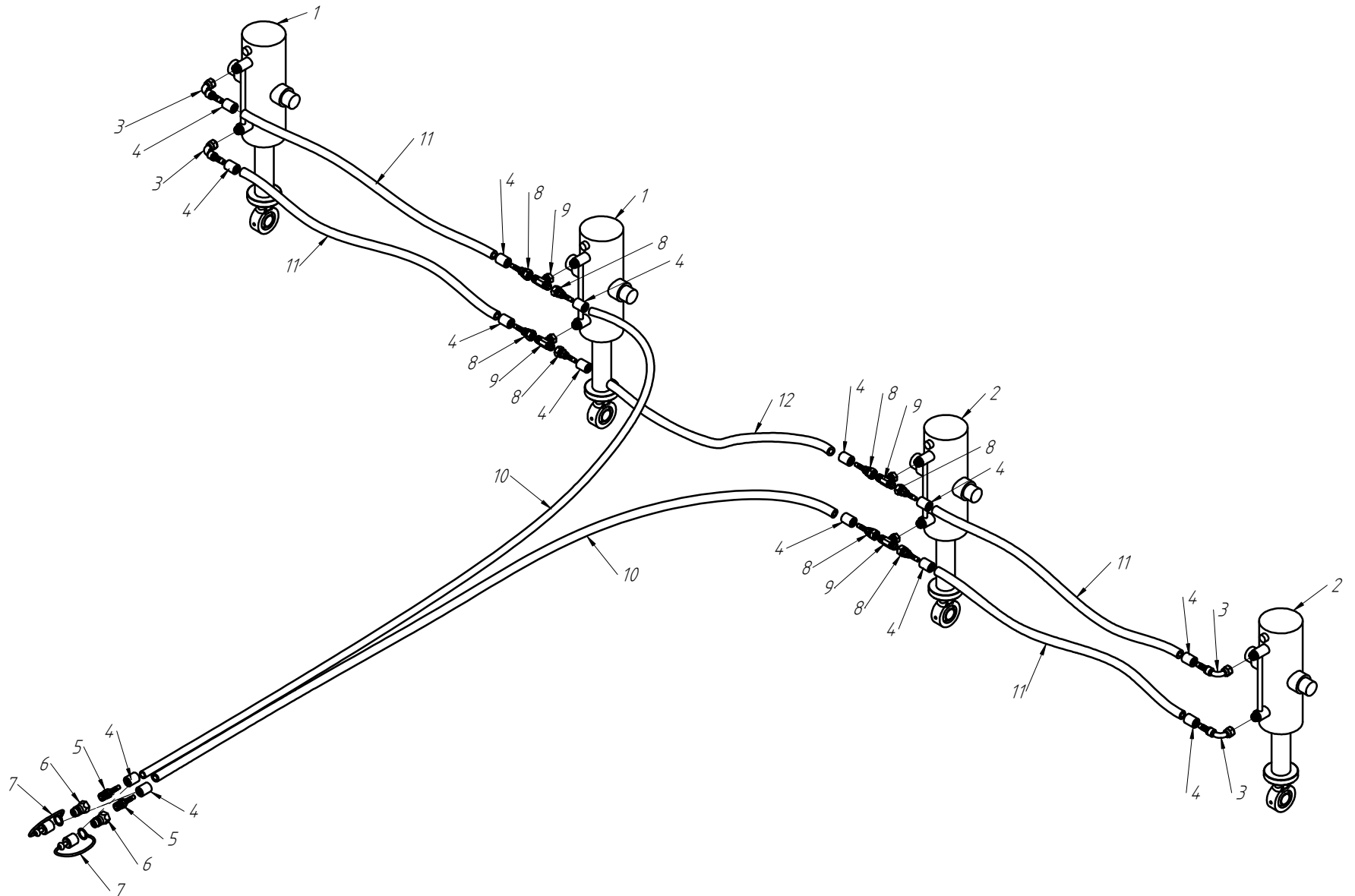


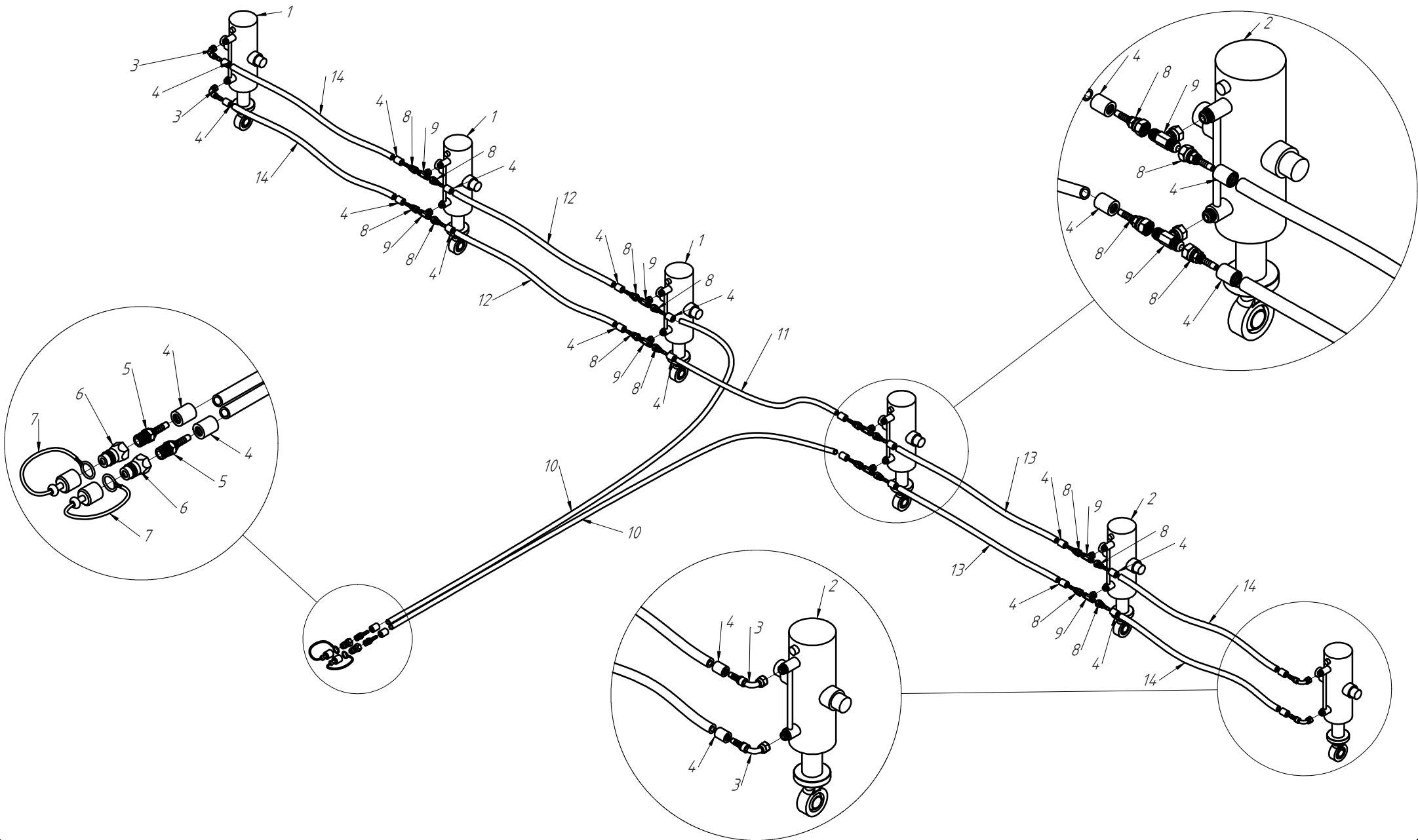
Nº ITEM	CÓDIGO	REFERÊNCIA	DENOMINAÇÃO
1	200000765	-	CILINDRO HIDRÁULICO 4"
2	200000767	-	CILINDRO HIDRÁULICO 3.1/2"
3	200000299	HI809038	CURVA 90º FÊMEA 3/8"
4	200000292	HI800238	CAPA CONEXÃO MANGUEIRA 3/8"
5	200000298	HI803812	TERMINAL MACHO NPTF 3/8
6	200000228	HI8050012	ENGATE RÁPIDO MACHO 1/2"
7	200000229	PA450123	CAMISA ENGATE RÁPIDO
8	-	-	MANGUEIRA 3 TRAMAS Ø3/8"
9	-	-	MANGUEIRA 3 TRAMAS Ø3/8"

Nº ITEM	CÓDIGO	REFERÊNCIA	DENOMINAÇÃO

CÓDIGO CONJUNTO COMPLETO:	-
---------------------------	---



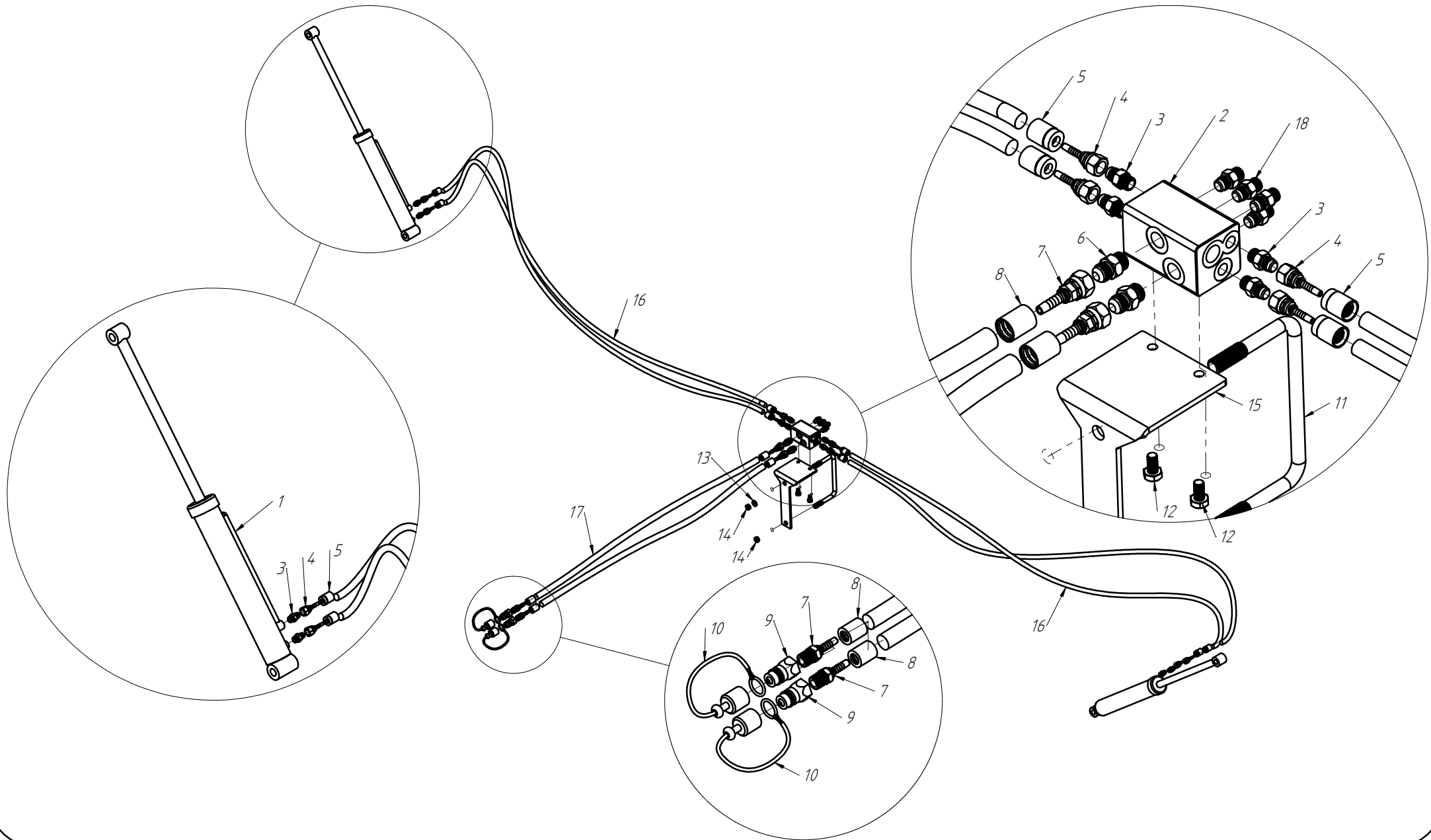




Nº ITEM	CÓDIGO	REFERÊNCIA	DENOMINAÇÃO
1	200000767	-	CILINDRO HIDRÁULICO 3.1/2"
2	200000766	-	CILINDRO HIDRÁULICO 3"
3	200000225	HI803712	CURVA 90º FÊMEA 1/2"
4	200000231	HI800212	CAPA CONEXÃO MANGUEIRA 1/2"
5	200000230	HI801234M	TERMINAL MACHO NPTF 1/2"
6	200000228	HI8050012	ENGATE RÁPIDO MACHO 1/2"
7	200000229	PA450123	CAMISA ENGATE RÁPIDO
8	200000227	HI801234F	TERMINAL FÊMEA 1/2"
9	200000226	HI803734	PORCA RAMIFICADA T 3/4"
10	-	-	MANGUEIRA 2 TRAMAS Ø1/2"
11	-	-	MANGUEIRA 2 TRAMAS Ø1/2"
12	-	-	MANGUEIRA 2 TRAMAS Ø1/2"
13	-	-	MANGUEIRA 2 TRAMAS Ø1/2"
14	-	-	MANGUEIRA 2 TRAMAS Ø1/2"

Nº ITEM	CÓDIGO	REFERÊNCIA	DENOMINAÇÃO

CÓDIGO CONJUNTO COMPLETO: -

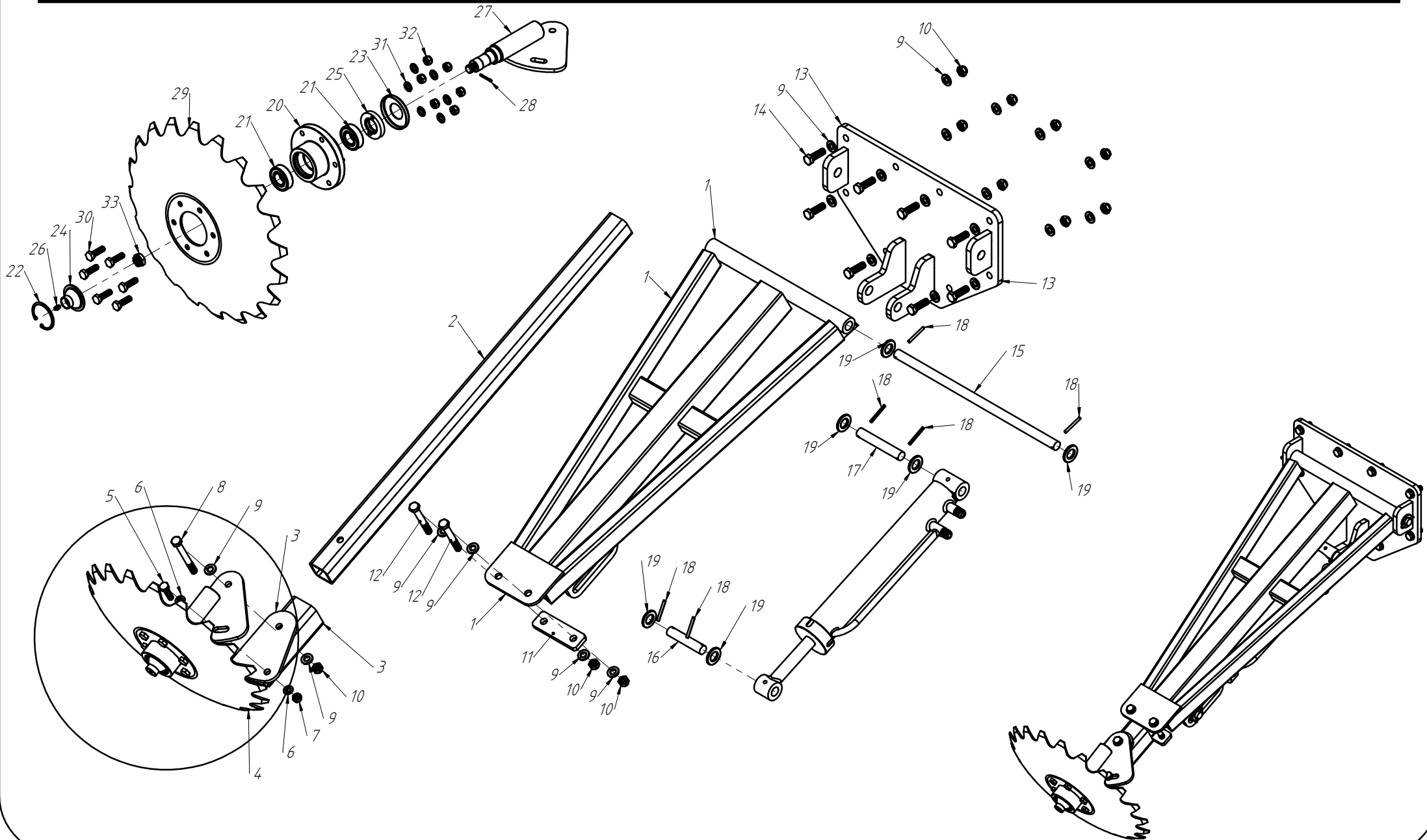


Nº ITEM	CÓDIGO	REFERÊNCIA	DENOMINAÇÃO
1	200000285	HI800222	CILINDRO HIDRÁULICO 2"
2	200000287	PA210009	VÁLVULA SEQUENCIAL 90340021-NS-399616
3	200000291	HI803716	ADAPTADOR MACHO JIC ROSCA 9/16" 37 GR UNF
4	200000293	HI8091614	TERM. GIRATÓRIO F.G. RETA JIC 9/16" X 1/4"
5	200000294	HI800214	CAPA CONEXÃO MANG. HIDRÁULICO 1/4"
6	200000461	HI80913434	ADAPTADOR MACHO JIC ROSCA 3/4"
7	200000289	HI803834	TERM. GIRATÓRIO F.G. JIC RETA 3/8" ROSCA 3/4"
8	200000292	HI800238	CAPA CONEXÃO MANG. HIDRÁULICO 3/8"
9	200000228	HI8050012	ENGATE RÁPIDO 1/2" MACHO ISO A
10	200000305	PA450337	PROTETOR TPF 1/2" NPT VERDE
11	200000297	GP74000012	GRAMPO AESA M12 RETA
12	200000103	PF88041020	PARAFUSO SEXTAVADO M10 X 20
13	200000209	AR90001224	ARRUELA M12
14	200000214	PO80800312	PORCA M12
15	210001884	PA210023	SUPORTE VÁLVULA
16	-	-	MANGUEIRA 2 TRAMAS Ø1/4"
17	-	-	MANGUEIRA 3 TRAMAS Ø3/8"
18	200000290	HI800916	TAMPÃO MACHO 9/16" UNF

Nº ITEM	CÓDIGO	REFERÊNCIA	DENOMINAÇÃO

CÓDIGO CONJUNTO COMPLETO:

-

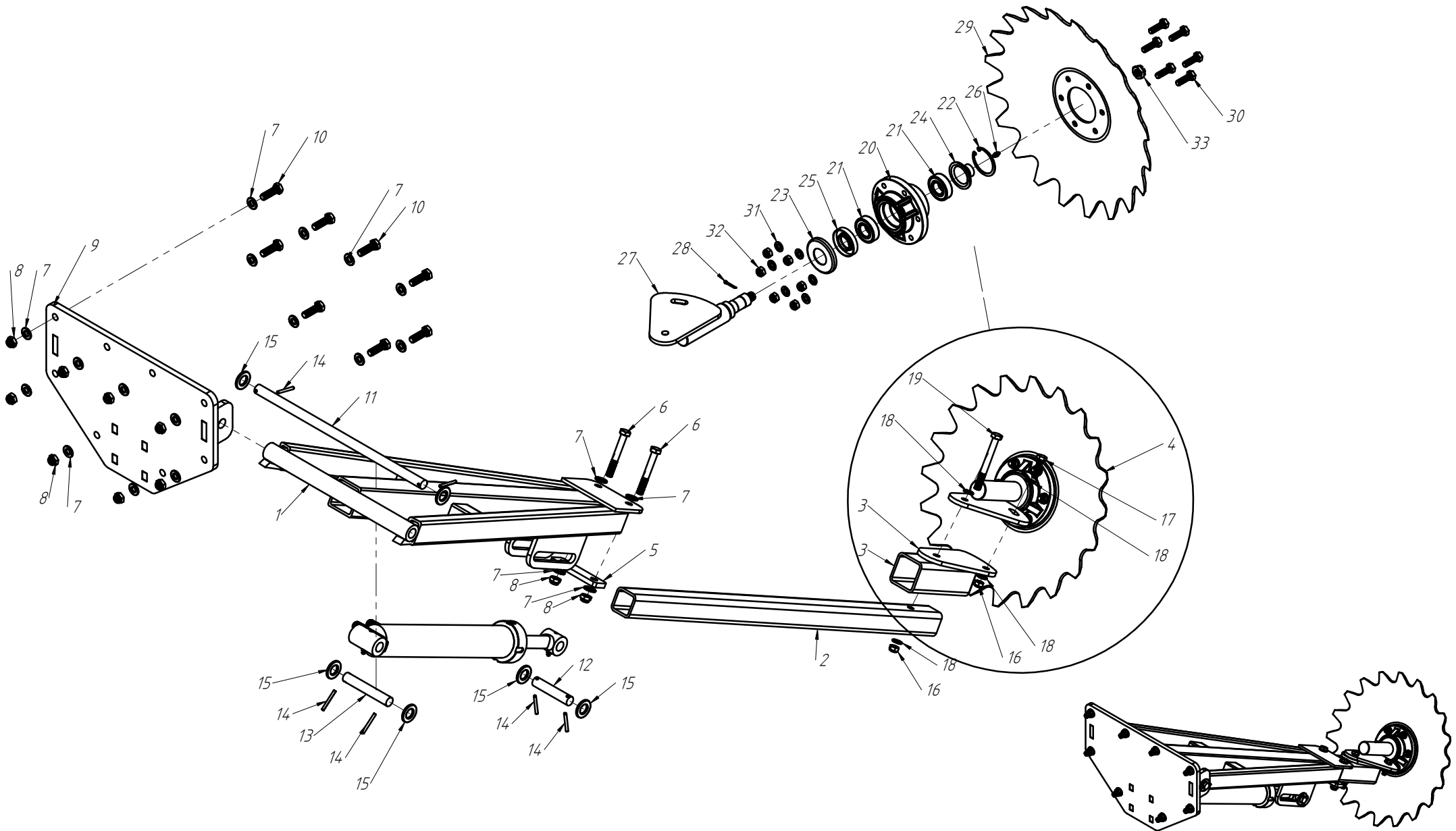


Nº ITEM	CÓDIGO	REFERÊNCIA	DENOMINAÇÃO
1		-	Corpo Marcador De Linha 800
1.1	220000040		Marcador De Linha 800mm, 7050, 9045, 9050
1.2	220000043		Marcador De Linha 1000mm, 10045, 11045, 11050, 12045, 12050, 13045
1.3	220000042		Marcado De Linha 1200mm, 13050, 14050, 15045
1.4	220000044		Marcador De Linha 1400mm, 15050
2	-	-	Tubo Superior 01
2.1	210000419	-	Tubo Superior 970mm, 7050
2.2	210000411	-	Tubo Superior 1130mm, 9045
2.3	210000412	-	Tubo Superior 1260mm, 9050
2.4	210000413	-	Tubo Superior 1330mm, 10045, 10050, 11045
2.5	210000415	-	Tubo Superior 1515mm, 11050
2.6	210001235	-	Tubo Superior 1550, 12045
2.7	210000416	-	Tubo Superior 1600mm, 13045
2.8	210000417	-	Tubo Superior 1800mm, 13050
2.9	210000418	-	Tubo Sup. 2000mm, 14045, 14050, 15045, 15050
3	220000202	-	Cj. Tubo e Base Dir.
4	230000303	-	Montagem Eixo e Cubo Direito
5	200000067	PF88041040	Parafuso SX M10x40mm MA ZFP
6	200000009	AR90102015	Arruela Lisa M10x20x2,0
7	200000010	PO80800410	Porca SX Auto-travante M10 MA ZFP
8	200000368	PF880412110	Parafuso SX M12x110mm
9	200000209	AR90001224	Arruela Lisa M12x24x2,7
10	200000246	PO80800412	Porca Auto-Travante M12 MA ZFP
11	210000404	-	Chapa Suporte Tubo Do Marcador
12	200000242	PF88041290	Parafuso SX M12x90mm

Nº ITEM	CÓDIGO	REFERÊNCIA	DENOMINAÇÃO
13	220000041	-	Base Soldada
14	200000283	PF880401240	Parafuso SX M12x40mm MA ZFP
15	210001233	PA210003	Eixo 03
16	210001231	-	Eixo 01
17	210001232	-	Eixo 02
18	200000261	PI92000545	Pino Elástico M5x45mm
19	200000061	AR90203730	Arruela Lisa M20x37.5x3.0 MA ZFP
20	210001236	PA210001	Cubo Marcador De Linha
21	200000367	RO8662052	Rolamento INA 6205 2ZR
22	200000085	AN73000057	Anel Elástico I-57
23	200000364	PA450117	Calota Cubo Marcador de Linha
24	200000363	PA454001	Calota Graxeira Cubo Marcador
25	200000366	RE84001551	Anel Retentor Cód.: 5035
26	200000066	GR95060101	Graxeira Reta M6
27	220000200	-	Cj. Base e Eixo Dir
28	200000090	CP75180078	Contra Pino Zincado 1/8"x7/8"
29	200000365	PA210002	Disco Marcador De Linha
30	200000008	PF88041035	Parafuso SX M10x35mm MA 8.8 ZFP
31	200000009	AR90102015	Arruela Lisa M10x20x2.0
32	200000010	PO80800410	Porca SX Auto-travante M10 MA ZFP
33	200000006	PO80880316	Porca Baixa SX Castelo M16 MB ZFP

CÓDIGO CONJUNTO COMPLETO:

240000183



Nº ITEM	CÓDIGO	REFERÊNCIA	DENOMINAÇÃO
1	-	-	Corpo Marcador De Linha
1.1	220000040	-	Marcadores De Linha 800mm, 7050, 9045, 9050
1.2	220000043	-	Marcadores De Linha 1000mm, 10050, 11045, 11050, 12045, 12050, 13045
1.3	220000042	-	Marcadores De Linha 1200mm, 13050, 14050, 15045
1.4	220000044	-	Marcadores De Linha 1400mm, 15050
2	-	-	Tubo Superior 01
2.1	210000419	-	Tubo Superior 970mm, 7050
2.2	210000411	-	Tubo Superior 1130mm, 9045
2.3	210000412	-	Tubo Superior 1260mm, 9050
2.4	210000413	-	Tubo Superior 1330mm, 10045, 10050, 11045
2.5	210000415	-	Tubo Superior 1515mm, 11050
2.6	210001235	-	Tubo Superior 1550mm, 12045
2.7	210000416	-	Tubo Superior 1600mm, 13045
2.8	210000417	-	Tubo Superior 1800mm, 13050
2.9	210000418	-	Tubo Superior 2000mm, 14045, 14050, 15045, 15050
3	220000203	-	Cj. Tubo e Base Esq.
4	230000304	-	Montagem Eixo e Cubo Direito
5	210000404	-	Chapa Suporte Tubo Do Marcador
6	200000242	PF88041290	Parafuso SX M12x90mm
7	200000209	AR90001224	Arruela Lisa M12x24x2,7
8	200000246	PO80800412	Porca Auto-Travante M12 MA ZFP
9	220000041	-	Base Soldada
10	200000283	PF880401240	Parafuso SX M12x40mm MA ZFP
11	210001233	PA210003	Eixo 03
12	210001231	-	Eixo 01

Nº ITEM	CÓDIGO	REFERÊNCIA	DENOMINAÇÃO
13	210001232	-	Eixo 02
14	200000261	PI92000545	Pino Elástico M5x45mm
15	200000061	AR90203730	Arruela Lisa M20x37.5x3.0 MA ZFP
16	200000010	PO80800410	Porca SX Auto-travante M10 MA ZFP
17	200000067	PF88041040	Parafuso SX M10x40mm MA ZFP
18	200000009	AR90102015	Arruela Lisa M10x20x2.0
19	200000368	PF880412110	Parafuso SX M12x110mm
20	210001236	PA210001	Cubo Marcador De Linha
21	200000367	RO8662052	Rolamento INA 6205 2ZR
22	200000085	AN73000057	Anel Elástico I-57
23	200000364	PA450117	Calota Cubo Marcador de Linha
24	200000363	PA454001	Calota Graxeira Cubo Marcador
25	200000366	RE84001551	Anel Retentor Cód.: 5035
26	200000066	GR95060101	Graxeira Reta M6
27	220000201	-	Cj. Base e Eixo Esq.
28	200000090	CP75180078	Contra Pino Zincado 1/8"x7/8"
29	200000365	PA210002	Disco Marcador De Linha
30	200000008	PF88041035	Parafuso SX M10x35mm MA 8.8 ZFP
31	200000009	AR90102015	Arruela Lisa M10x20x2.0
32	200000010	PO80800410	Porca SX Auto-travante M10 MA ZFP
33	200000006	PO80880316	Porca Baixa SX Castelo M16 MB ZFP

CÓDIGO CONJUNTO COMPLETO:

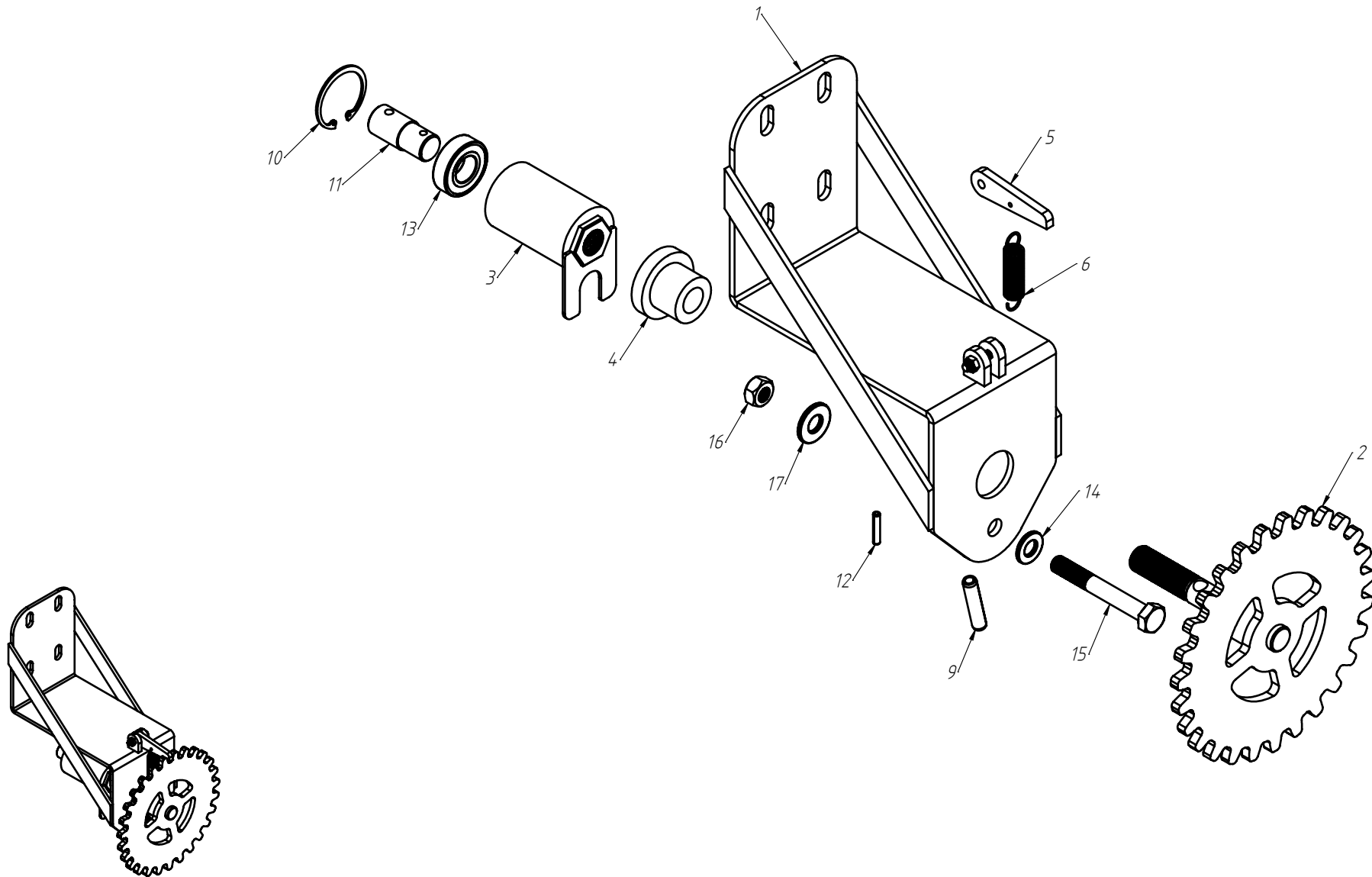
240000184

Nº ITEM	CÓDIGO	REFERÊNCIA	DENOMINAÇÃO
1		-	Caixa de Semente Fina
2	220000411	-	Suporte Caixa Semente Fina
3	200000615	PA455030	Caixa Distribuição de Semente
4	200000063	AR90060000	Arruela M6
5	200000415	-	Parafuso SX M6x20
6	200000414	-	Arruela M6
7	200000213	PO80800406	Porca M6
8	210001817	-	Eixo Quadrado
9	230000394	-	Regulador Rotor Semente Fina
10	200000459	PA253600	Engrenagem Z-28
11	200000123	PA300013	Mancal Flange
12	200000112	AR90081715	Arruela M8
13	200000200	PF88040820	Parafuso SX M8x20
14	200000192	PO80800008	Porca M8
15	200000309	RO86002052	Rolamento
16	210001752	-	Bucha Quadrada
17	200000589	-	Batente Caixa Miuda
18	200000312	PF808008100	Parafuso Allen M8x10
19	200000083	PF88040830	Parafuso SX M8x30
20	200000009	AR90102015	Arruela M10
21	200000215	PF88041030	Parafuso SX M10x30
22	200000300	PO808000310	Porca M10
23	210003154		Mangueira Cristal
24	200000833		Abraçadeira Cinta

Nº ITEM	CÓDIGO	REFERÊNCIA	DENOMINAÇÃO

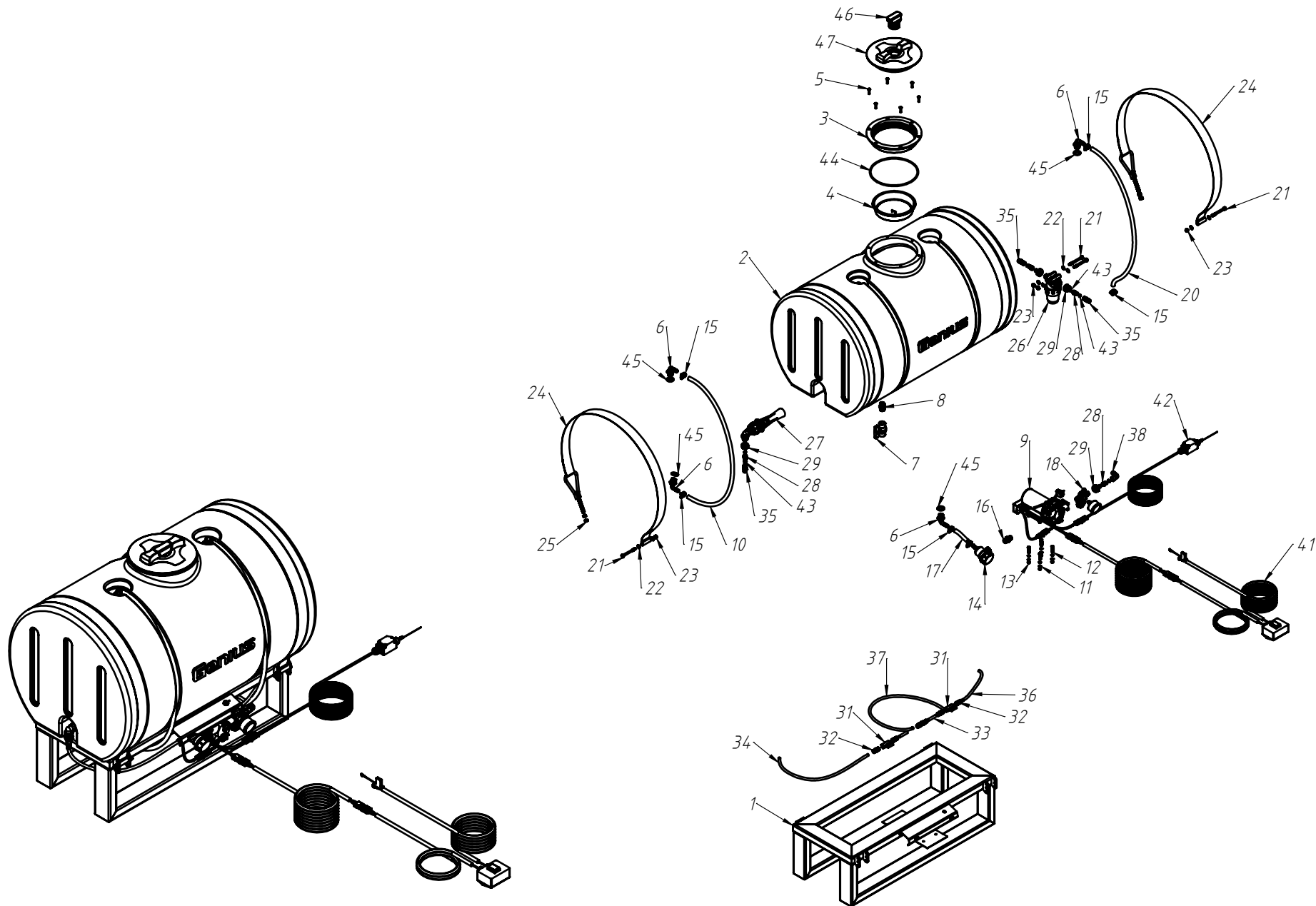
CÓDIGO CONJUNTO COMPLETO:

ROTOR REGULAGEM SEMENTE FINA



Nº ITEM	CÓDIGO	REFERÊNCIA	DENOMINAÇÃO
1	220000470	-	Sugmontagem 2 Regulador Sementefina
2	220000471	-	Sugmontagem 4 Regulador Sementefina
3	220000472	-	Sugmontagem 1 Regulador Sementefina
4	210000593	-	Bucha 01 Regulador Rotor
5	210000600	-	Trava Regulador Rotor
6	200000190	ML 76127223	Mola Catraca de Ré
7	200000208	PF88040630	Parafuso SX M6x30mm
8	200000213	PO80800406	Porca SX Auto-Travante M6
9	200000072	PI92001090	Pino Elástico M10x90mm
10	200000528	-	Anél Elástico I-45
11	210000594	-	Eixo Regulador Rotor
12	200000212	-	Pino Elástico M5x25mm
13	200000211	-	Rolamento 6004 2SRS
14	200000209	AR90001224	Arruela Lisa M12x24x2,7
15	200000242	PF88041290	Parafuso SX M12x90mm
16	200000214	-	Porca M12 SX
17	200000248	AR90120000	Arruela Lisa M12x30x3,0

Nº ITEM	CÓDIGO	REFERÊNCIA	DENOMINAÇÃO
CÓDIGO CONJUNTO COMPLETO:		230000394	

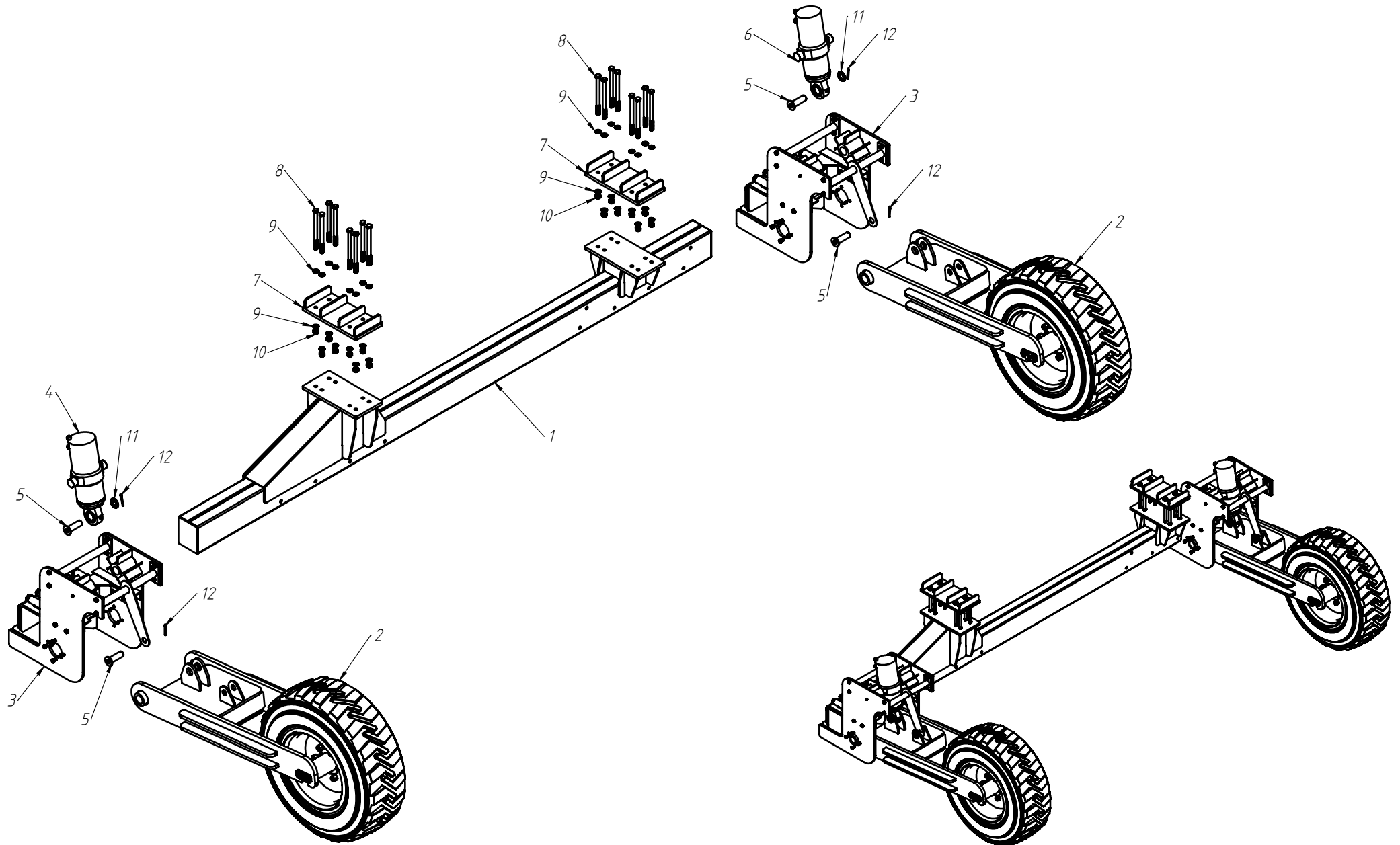


Nº ITEM	CÓDIGO	REFERÊNCIA	DENOMINAÇÃO
1.0	220000280	-	Base Tanque Inoculante 250 Litros
1.1	220000288	-	Base Tanque Inoculante 500 Litros
2.0	200000480	PU450051	Tanque Inoculante 250 Litros
2.1	200000518	PU450053	Tanque Inoculante 500 Litros
3	200000482	PA450132	Aro da Tampa do Tanque Inoculante
4	200000483	PA450133	Filtro da Boca do Tanque Inoculante
5	200000493	Cons01033	Rebite de Alumínio 6,2x25mm
6	200000495	PA452112	Conexão PVC Curva Rosca Macho 1/2"
7	200000494	PA450273	Válvula de Esfera c/rosca interna
8	200000496	HI950277	Nipel Rosqueável 1/2"x1/2"
9	200000497	PA450129	Bomba Diafragma Delavan 12V
10	210001687	PA450293	Mangueira do Nível do Tanque 250l
11	200000063	AR90060000	Arruela Lisa M6x12x1.2
12	200000208	PF88040630	Parafuso SX M6x30mm
13	200000213	PO80800406	Porca SX Auto-Travante M6
14	200000498	PA452011	Filtro de Sucção
15	200000499	PA450367	Abraçadeira RSF 13-19mm
16	200000500	PA452009	Conexão Tipo 5D 1/2" NPT
17	210001690	PA450293	Mangueira de Alimentação da Bomba
18	200000501	PA450135	Regulador de Pressão
19	200000502	PA450269	Manômetro 6 Bar com Glicerina
20	210001688	PA450293	Mangueira do Retorno
21	200000043	PF88040880	Parafuso Sextavado M8x80
22	200000112	AR90081715	Arruela Lisa M8x17x1.5
23	200000044	PO80800408	Porca SX Auto-travante M8
24	230000325	-	Cj. Cinta e Esticador Inoculante 250l

Nº ITEM	CÓDIGO	REFERÊNCIA	DENOMINAÇÃO
25	200000503	PO80800458	Porca Sextavada 3/8" UNC 16FFP
26	200000504	PA452010	Filtro de Aspiração
27	200000505	PA450130	Agitador de Cauda Curvo-1,5
28	200000506	PA450270	União Macho Naifla 1/4"
29	200000507	PA450272	Porca Aberta 1/2"
30	200000509	PA450279	Conexão T 10x10mm
31	200000484	HI801400	Mini Engate Com Esfera Fêmea 1/4"
32	200000487	PA450281	Conexão Reta Rosca Macho 1/4"x10
33	210001694	PA450299	Mangueira Azul Curta Válvula
34	210001689	PA450299	Mangueira Azul Agitador 250l
35	200000489	PA450291	Conexão Reta Fêmea 1/4"x10
36	210001691	PA450299	Mangueira Azul Entrada Filtro 250l
37	210001693	PA450299	Mangueira Azul Saída Regulador
38	200000492	PA450292	Conexão L Girat. Rosca Cil.
39	200000514	PA452696	Caixa de Distribuição TC-03-2696
40	200000515	PA452698	Chicote Genius Extensão
41	200000516	PA452695	Chicote Genius Botão
42	200000517	PA453444	Chicote Genius Fim de Curso
43	200000561	PA480002	Anel O-ring Ø10,82x1,78
44	200000624	PA450271	Anel O-ring Ø5,33 Øi 215,27 cód.:2371
45	200000662	PA450290	Anel de Vedação Ø33x21,7x3,15
46	200000700	-	Respiro da Tampa
47	200000481	-	Tampa do Tanque

CÓDIGO CONJUNTO COMPLETO:

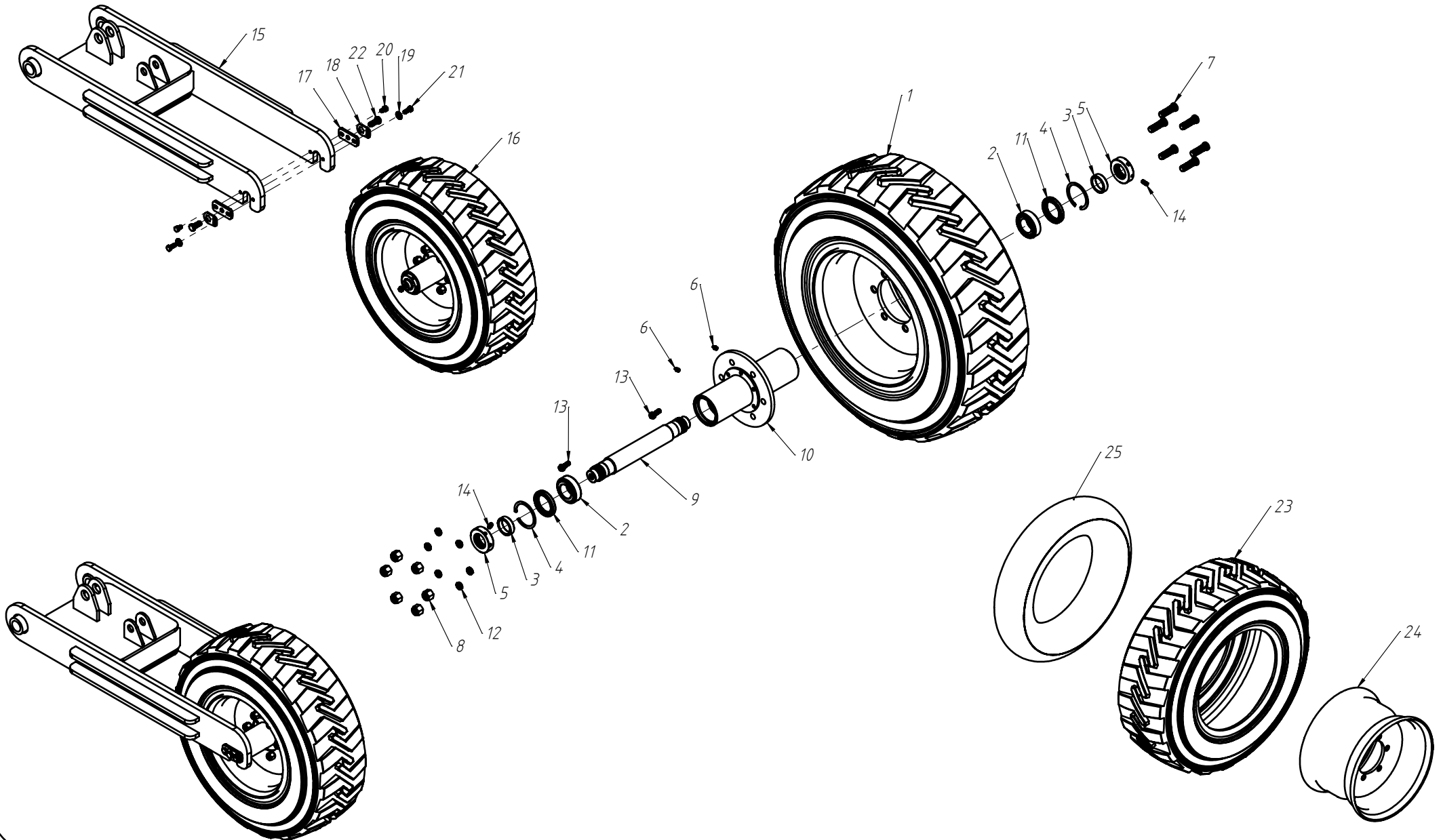
240000220 / 240000221



Nº ITEM	CÓDIGO	REFERÊNCIA	DENOMINAÇÃO
1	220000589	-	Conjunto Transporte lateral
2	235000011	-	Montagem Rodado Transporte Lateral
3	230000488	-	Conjunto Suporte Rodado Especial
4	200000755	HI755500G3	Cj. Cilindro 5"
5	220000167	-	CJ. Pino Cilindro Verão
6	200000722	-	Cj. Cilindro 4,5"
7	220000653	-	Chapa de fixação do Transporte
8	200000003	PF8804162356	Parafuso SX M16x235
9	200000202	AR90163205	Arruela Lisa M16x30x3.0
10	200000046	PO80800416	Porca SX Auto-travante M16
11	200000320	AR90513048	Arruela Lisa 51x30x4.8
12	200000216	CP75140002	Contrapino 1/4"x2" Zincado

Nº ITEM	CÓDIGO	REFERÊNCIA	DENOMINAÇÃO

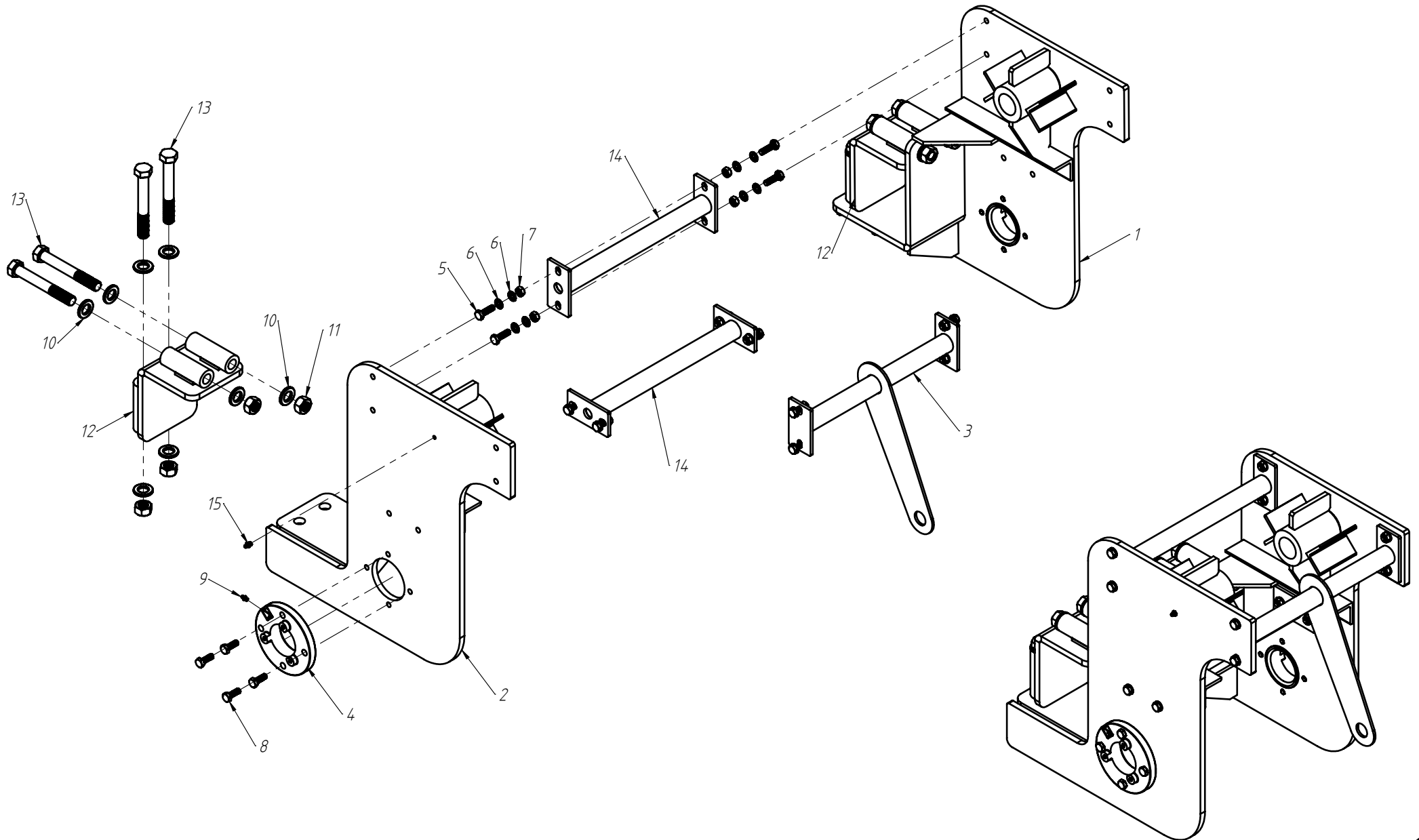
CÓDIGO CONJUNTO COMPLETO:	240000314
---------------------------	-----------



Nº ITEM	CÓDIGO	REFERÊNCIA	DENOMINAÇÃO
1	220000097	-	Pneu e Aro
2	200000145	-	Rolamento 33109
3	210000742	-	Bucha Rodado SIG
4	200000144	-	Anél Elástico Tipo I-80
5	210000461	-	Porca Eixo Do Rodado
6	200000106	GR95060102	Graxeira Reta M8
7	200000146	PF88065855	Parafuso Cravo 5/8"x55
8	200000135	PO80800558	Porca SX. Cônica 5/8"
9	210000463	-	Eixo do Rodado
10	220000049	-	Plantadeiras Genius
11	200000143	-	Anel Retentor 80x50x10
12	200000147	AR9001650	Arruela De Pressão Cônica 5/8"
13	200000067	PF88041040	Parafuso SX M10x40
14	200000142	-	Parafuso Allen M8x20 S/Cab
15	220000588	-	Rodado Transporte Lateral
16	230000494	-	Montagem Roda
17	210000459	-	Arruela Trava
18	210000460	-	Arruela Ponta de Eixo
19	200000248	AR90120000	Arruela Lisa M12
20	200000140	-	Parafuso SX M12x20
21	200000137	-	Parafuso SX M12x30
22	200000149	PF88041640	Parafuso SX M16x40
23	200000141	PE94016512	Pneu Bob Cat
24	200000148	PA350600	Roda Aro 9,75"x16,5"
25	200000150	-	Câmara Pneu Bob Cat 12x16,5

Nº ITEM	CÓDIGO	REFERÊNCIA	DENOMINAÇÃO

CÓDIGO CONJUNTO COMPLETO:	235000011
----------------------------------	------------------





Plantando seus lucros.

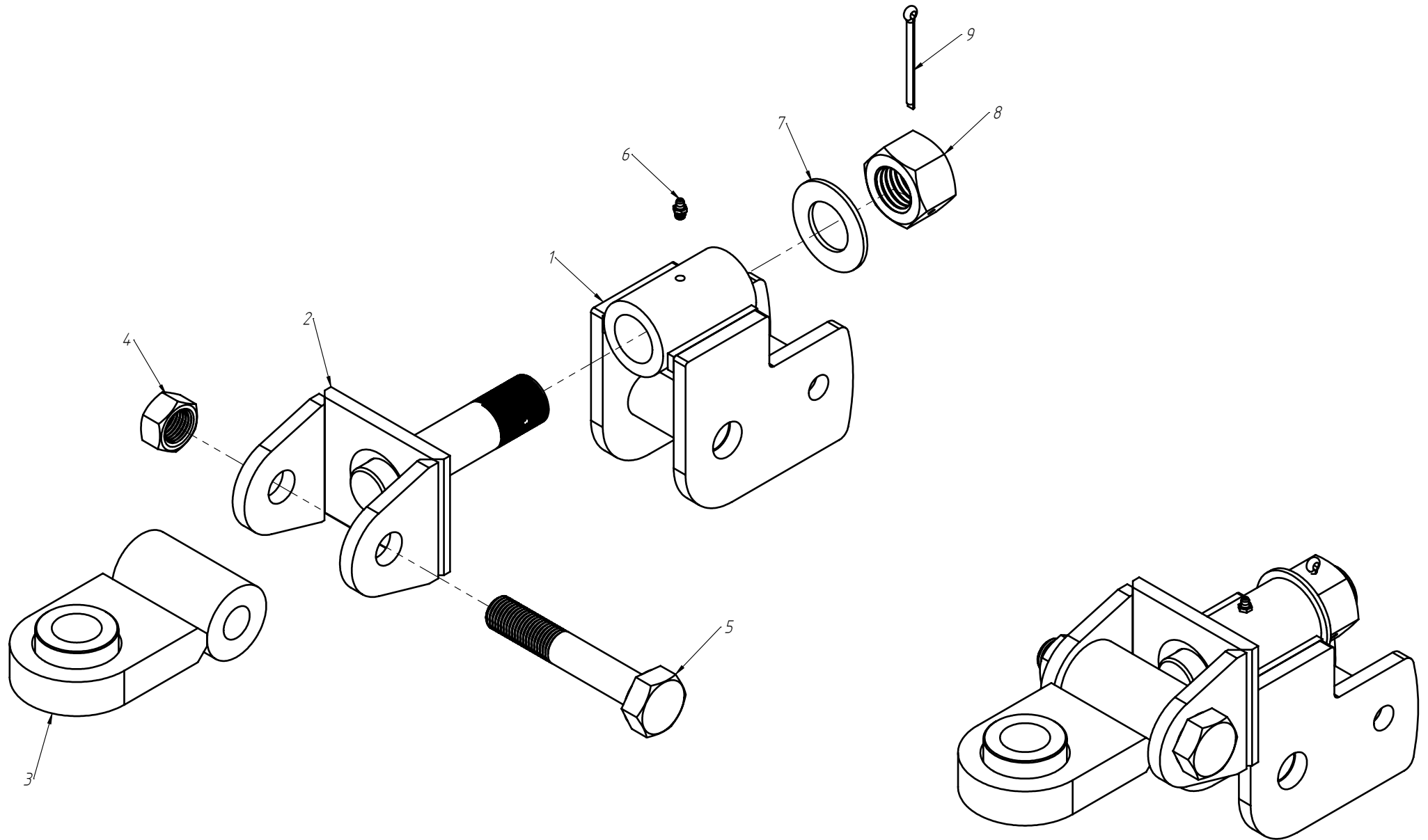
SUPORTE RODADO TRANSPORTE LATERAL

VERSÃO 2019

Nº ITEM	CÓDIGO	REFERÊNCIA	DENOMINAÇÃO
1	220000591	-	Suporte Rodado Direito
2	220000592	-	Suporte Rodado Esquerdo
3	220000593	-	Braço fixação
4	200000455	-	Mancal do Rodado SIG
5	200000008	PF88041035	Parafuso SX M10x35
6	200000009	AR90102015	Arruela Lisa M10
7	200000300	PO808000310	Porca SX M10
8	200000215	PF88041030	Parafuso SX M10x30
9	200000066	GR95060101	Graxeira Reta M6
10	200000179	AR90203848	Arruela Lisa M20
11	200000064	PO80800422	Porca Sextavada M20
12	220000626	-	Abraçadeira Maior
13	200000087	PF880420150	Parafuso SX M20x150
14	220000476	-	Tirante do Rodado
15	200000106	GR95060102	Graxeira Reta M8

Nº ITEM	CÓDIGO	REFERÊNCIA	DENOMINAÇÃO

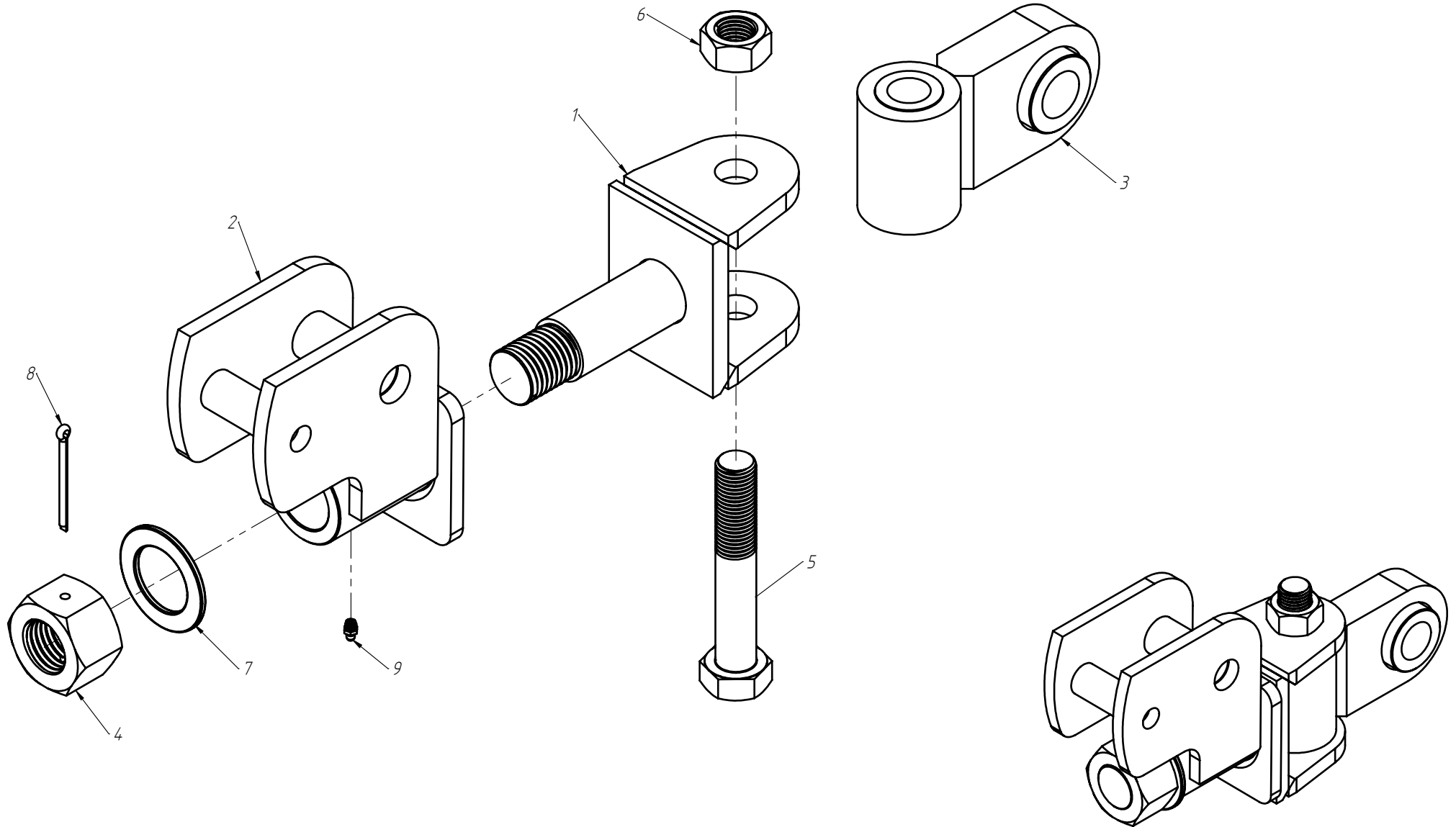
CÓDIGO CONJUNTO COMPLETO:	230000488
---------------------------	-----------



Nº ITEM	CÓDIGO	REFERÊNCIA	DENOMINAÇÃO
1	220000517	-	Cj. Base Ponteira Articulada
2	220000518	-	Suporte Ponteira Articulada
3	220000519	-	Suporte Ponteira Articulada
4	200000621	-	Porca SX M27
5	200000665	-	Parafuso SX M27x160mm MA ZFP
6	200000106	GR95060102	Graxeira Reta M8
7	200000321	AR021	Arruela Lisa 1.1/2"
8	200000726	-	Porca SX 1.1/2"" UNC-5
9	200000322	CP75140003	Contra Pino 1/4" x 3"

Nº ITEM	CÓDIGO	REFERÊNCIA	DENOMINAÇÃO

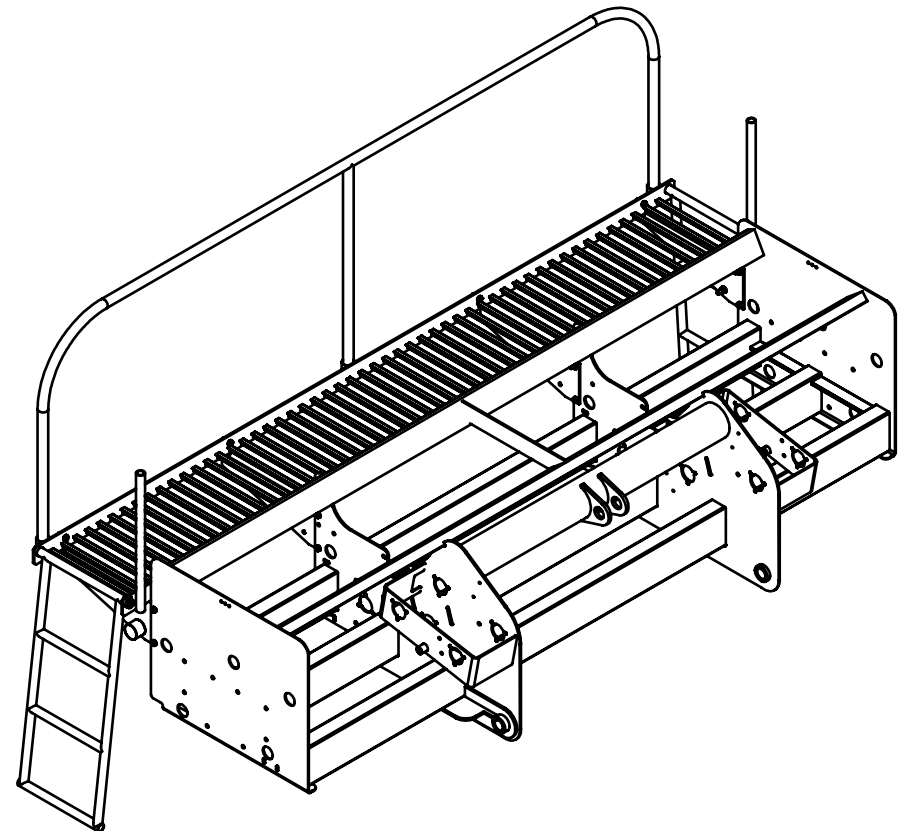
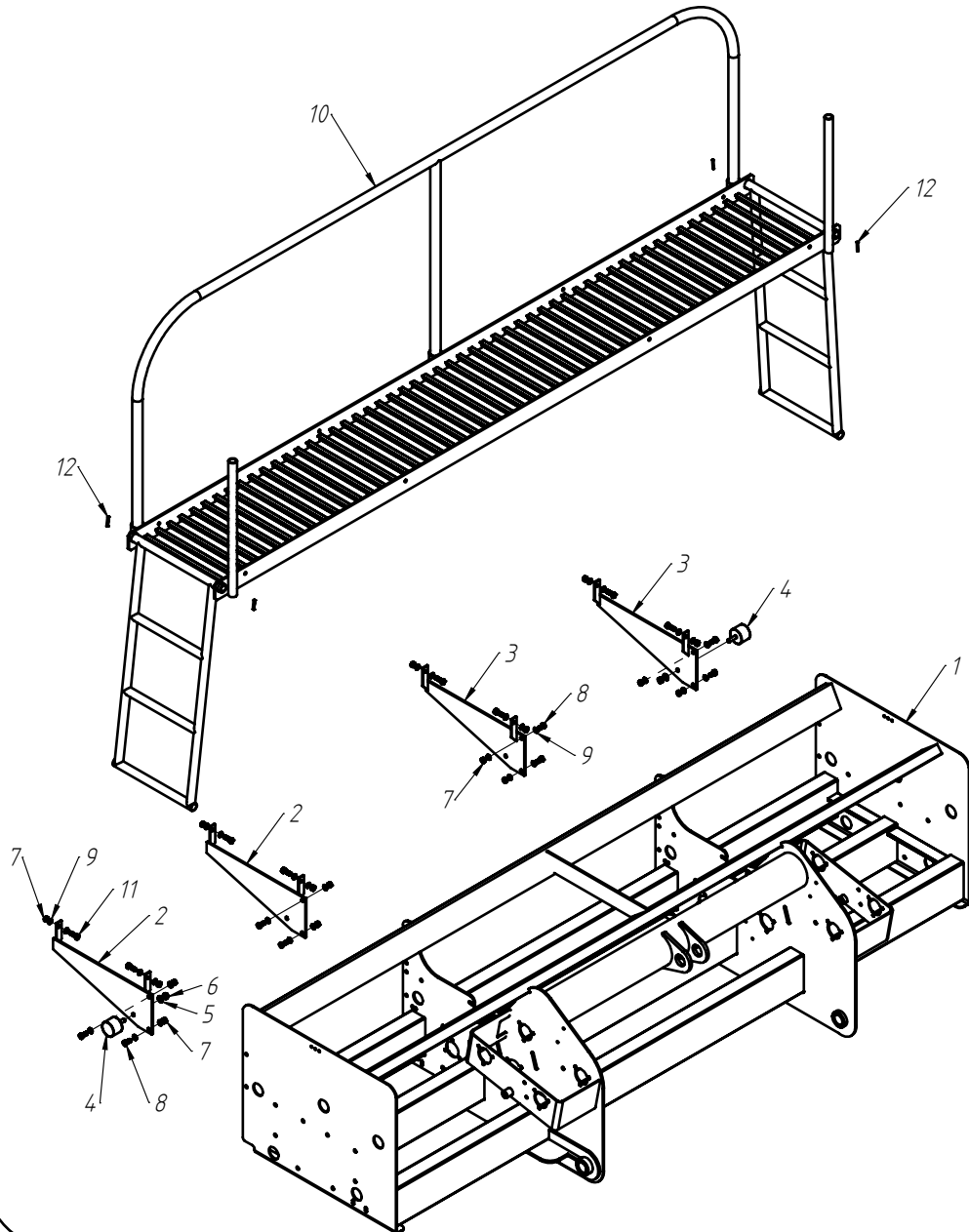
CÓDIGO CONJUNTO COMPLETO:	230000469
---------------------------	-----------

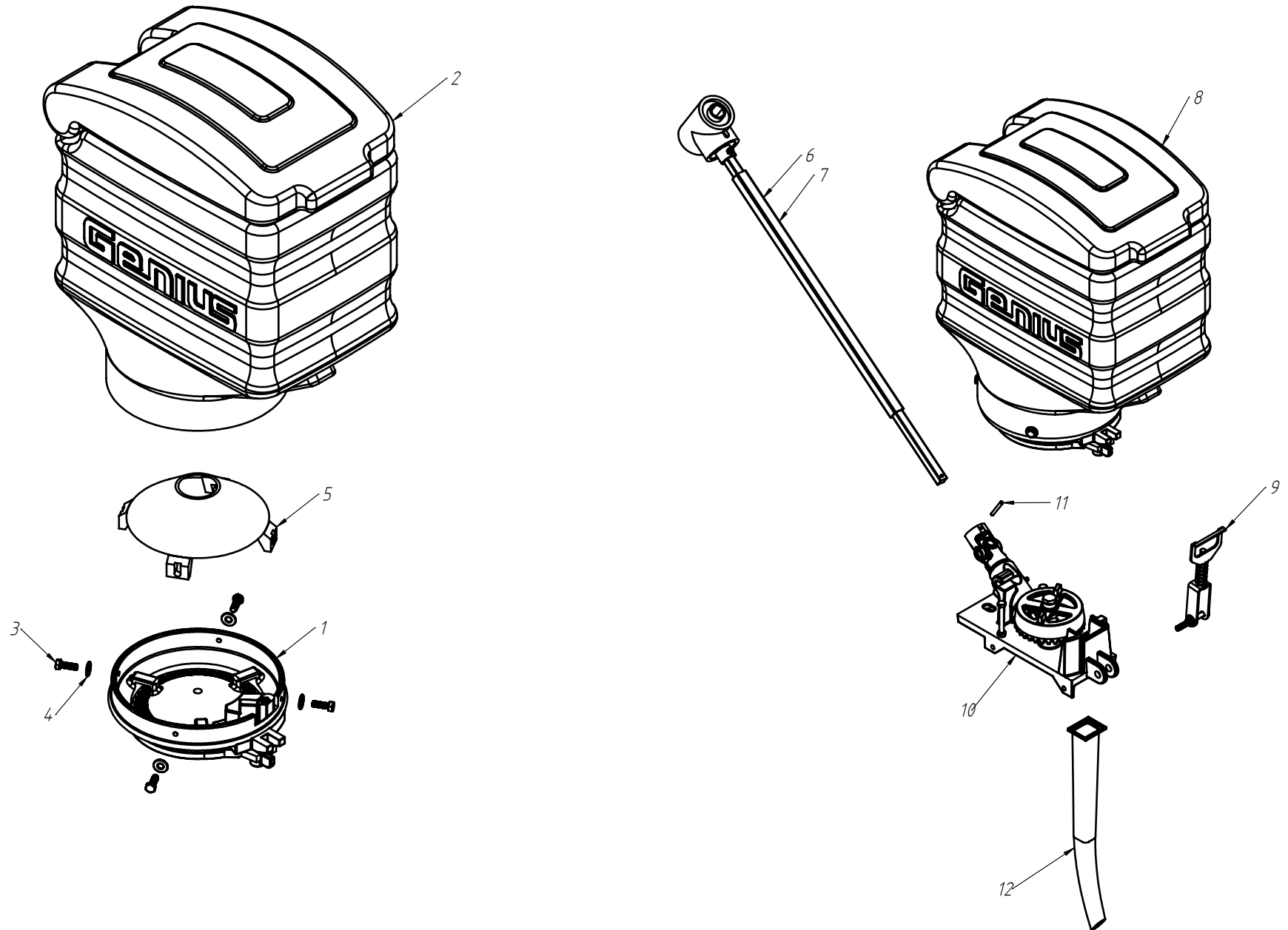


Nº ITEM	CÓDIGO	REFERÊNCIA	DENOMINAÇÃO
1	220000522	-	Cj. Base Ponteira Articulada
2	220000521	-	Cj. Base Ponteira Articulada
3	220000523	-	Suporte Ponteira Articulada
4	210000568	-	Porca SX 1.3/4" UNC-5
5	200000689	-	Parafuso SX M30x180mm MA ZFP
6	200000418	-	Porca SX M30
7	210002199	-	Arruela Lisa 2"
8	200000322	CP75140003	Contra Pino 1/4" x 3"
9	200000106	GR95060102	Graxeira Reta M8

Nº ITEM	CÓDIGO	REFERÊNCIA	DENOMINAÇÃO

CÓDIGO CONJUNTO COMPLETO: 230000471

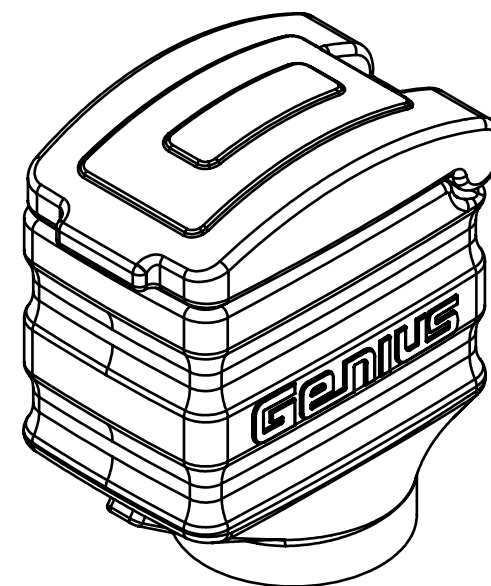
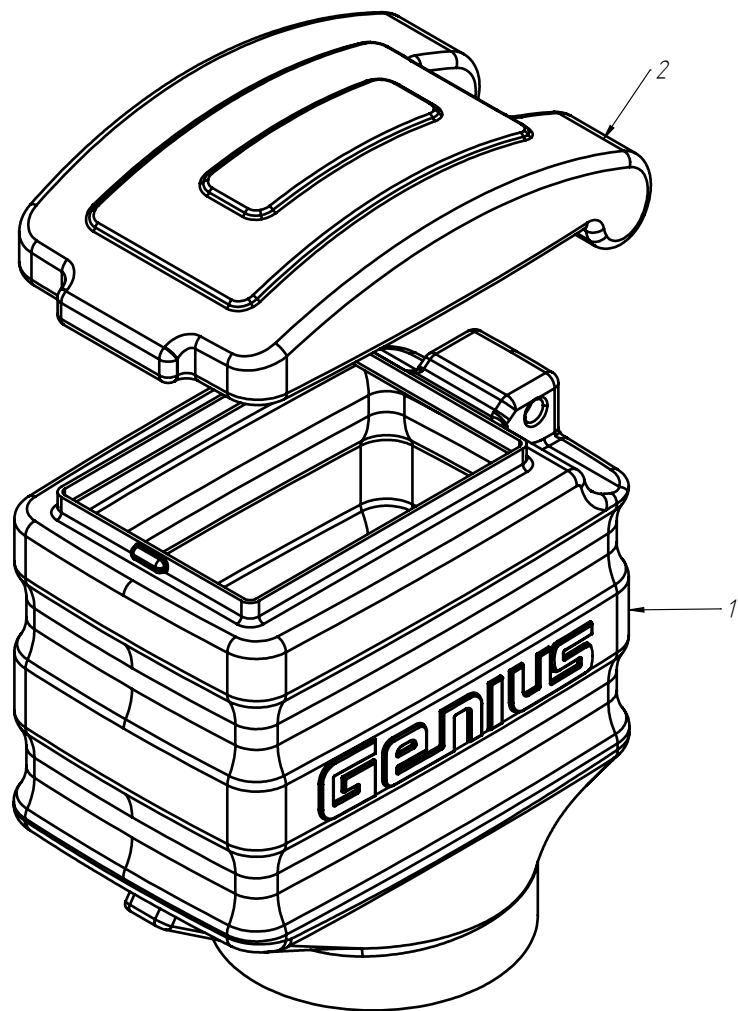




Nº ITEM	CÓDIGO	REFERÊNCIA	DENOMINAÇÃO
1	220000104	-	Cj. Disco de semente
2	220000199	-	Cj, Reservatório de Semente 431
3	200000191	PF88040830	Parafuso SX M8x25mm MA ZFP
4	200000100	AR9000821	Arruela Lisa M8x21x2.0
5	200000812	PA450034	Chapéu Chinês Reservatório de Semente
6	220000721	-	Cj. Cardan 440 e Caixa Transmissão
7	220000722	-	Cj. Cardan 580 e Caixa Transmissão
8	230000552	-	Cj. Prato e Caixa de Semente 43itros
9	230000531	-	Cj. Engate Rápido
10	220000101	-	Cj. Mesa Distribuidora De Semente
11	200000261	PI92000545	Pino Elástico M5x45mm
12	200000280	-	Conductor de Semente

Nº ITEM	CÓDIGO	REFERÊNCIA	DENOMINAÇÃO

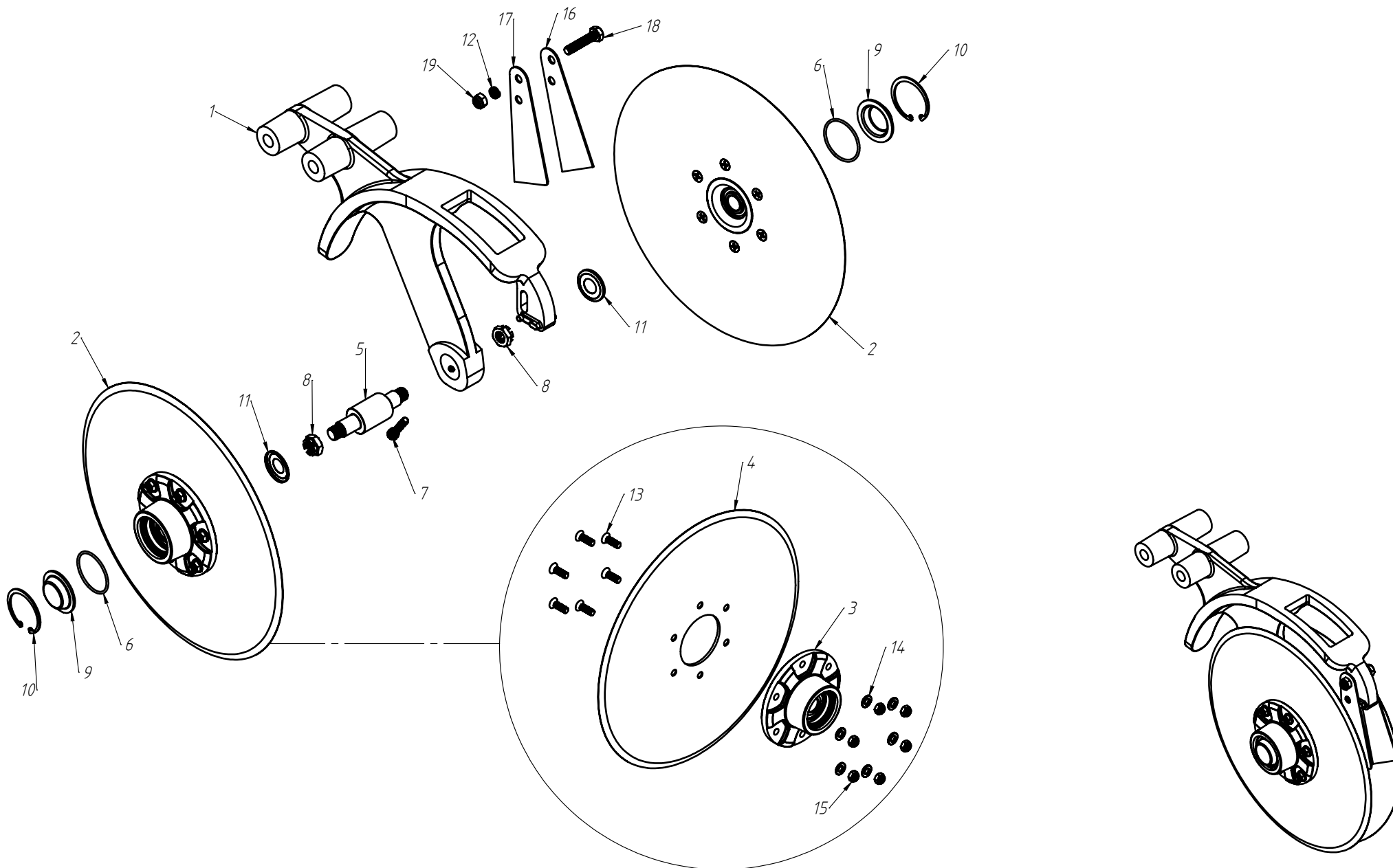
CÓDIGO CONJUNTO COMPLETO: -



Nº ITEM	CÓDIGO	REFERÊNCIA	DENOMINAÇÃO
1	200000360	PA450100	Caixa Reservatório de Semente 431
2	200000359	PA450101	Tampa Reservatório de Semente 431

Nº ITEM	CÓDIGO	REFERÊNCIA	DENOMINAÇÃO

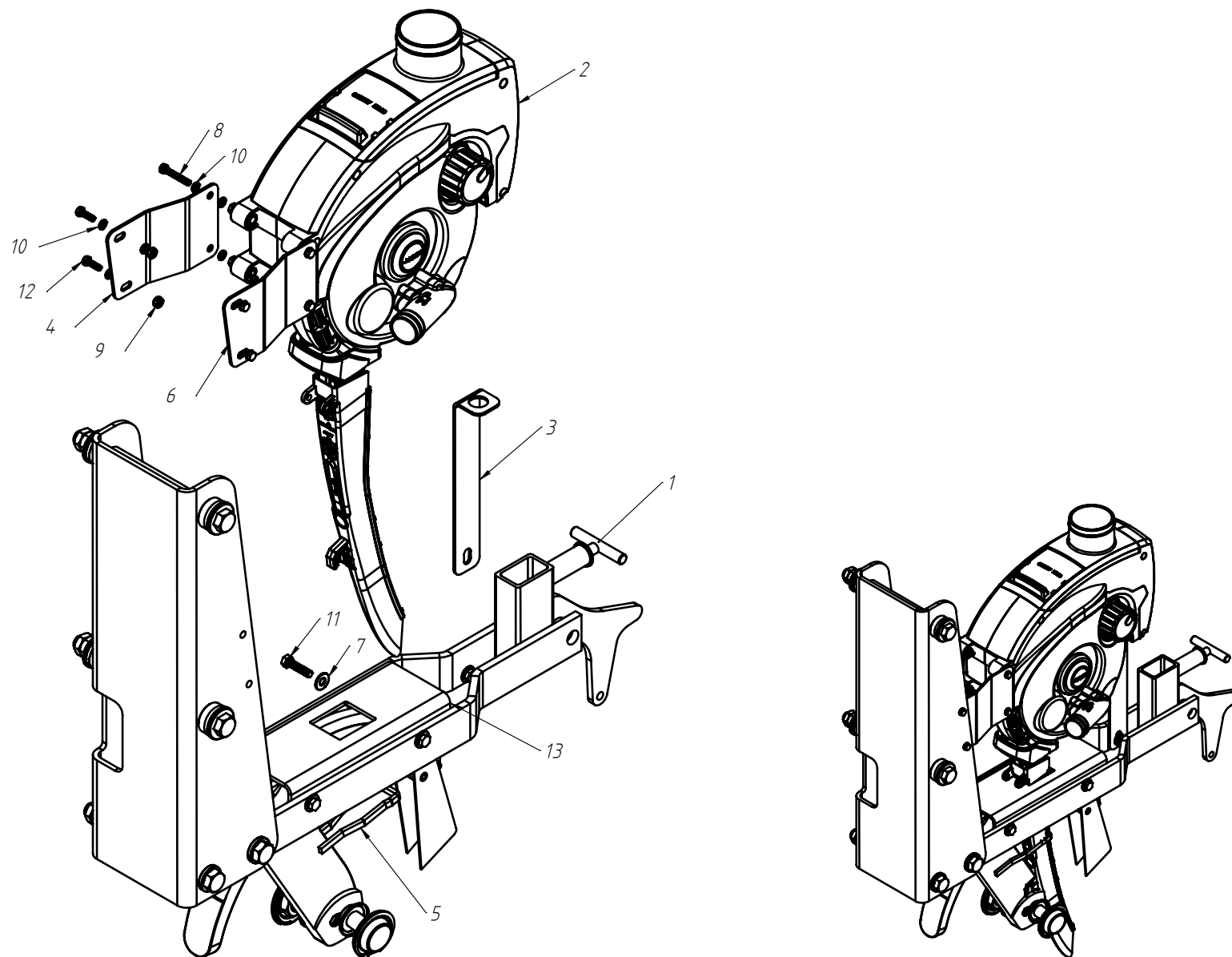
CÓDIGO CONJUNTO COMPLETO: 220000199



Nº ITEM	CÓDIGO	REFERÊNCIA	DENOMINAÇÃO
1	210003106	-	Suporte Disco Duplo
2	230000393	-	Cubo Com Disco
3	220000469	PA450227	Cubo Do Disco Duplo Blindado
4	200000271	PA280015	Disco De Corte Liso 15"
5	200000831	-	Eixo disco duplo 2019 (Encontrado)
6	200000092	AN73100001	Anel O-Ring Ø52,07x2,62
7	2000000269	PF80800835	Parafuso Allen M8x35
8	200000620	PO80800516	Porca Baixa Castelo M16
9	210002574	-	Calota para Rolamento
10	200000085	AN73000057	Anel Elástico I57
11	200000091	PA460103	Anel Nilos F110390
12	200000403	ML76000016	Mola do Balancim
13	200000276	PF880408252	Parafuso Cabeça Chata Phil. M8x20
14	200000112	AR90081715	Arruela Lisa M8
15	200000044	PO8080408	Porca SX Auto-Travante M8
16	210000829	PA450047	Raspador Disco Direito
17	210000830	PA450046	Raspador Disco Esquerdo
18	200000277	PF88041050	Parafuso SX M10x50
19	200000010	PO80800410	Porca SX Auto-Travante M10

Nº ITEM	CÓDIGO	REFERÊNCIA	DENOMINAÇÃO

CÓDIGO CONJUNTO COMPLETO:	240000333
---------------------------	-----------



Nº ITEM	CÓDIGO	REFERÊNCIA	DENOMINAÇÃO
1	240000241	-	Suporte Limitador Profundidade Banda Estreita
2	200000877	-	Conjunto Selenium SD - Acionamento Periferico
3	210003826	-	Chapa Sup. Dosador Selenium
4	210003824	-	Chapa Direita Sup. Dosador Selenium
5	210003829	-	Chapa Apoio Dosador Selenium
6	210003825	-	Chapa Esquerda Sup. Dosador Selenium
7	200000100	AR9000821	Arruela M8x21
8	200000207	PF88040640	Parafuso Sexatavado M6x40mm
9	200000974	-	Porca Baixa M8
10	200000063	-	Arruela M6x12
11	200000111	PF88040835	Parafuso Sextavado M8x35mm
12	200000415	-	Parafuso Sextavado M6x20mm
13	210003904	-	Chapa Base Sup. Dosador Selenium

Nº ITEM	CÓDIGO	REFERÊNCIA	DENOMINAÇÃO

CÓDIGO CONJUNTO COMPLETO: 220000968